



**WATER TECH  
COLLECTION  
2024**



# INDICE

<b>PAG. 11</b>	<b>STELO</b> COLLECTION
<b>PAG. 17</b>	<b>STELO EVOLUTION</b> COLLECTION
<b>PAG. 25</b>	<b>OLD STYLE</b> COLLECTION
<b>PAG. 29</b>	<b>CHRONOS</b> COLLECTION
<b>PAG. 37</b>	<b>SINGLE-LEVER MIXERS</b> COLLECTION
<b>PAG. 41</b>	<b>ARTE</b> COLLECTION
<b>PAG. 43</b>	<b>MAKE UP MIXERS</b> COLLECTION
<b>PAG. 47</b>	<b>ZONDA</b> COLLECTION
<b>PAG. 55</b>	<b>REMAKE</b> COLLECTION
<b>PAG. 61</b>	<b>TRENDY</b> COLLECTION
<b>PAG. 65</b>	<b>TOUCH</b> COLLECTION
<b>PAG. 71</b>	<b>SPYKER</b> COLLECTION
<b>PAG. 79</b>	<b>SENSO</b> COLLECTION
<b>PAG. 87</b>	<b>TYPHOON</b> COLLECTION
<b>PAG. 93</b>	<b>OLD STYLE SHOWER</b> COLLECTION
<b>PAG. 97</b>	<b>NUVOLA</b> COLLECTION
<b>PAG. 101</b>	<b>SOLE</b> COLLECTION
<b>PAG. 105</b>	<b>FRUA</b> COLLECTION
<b>PAG. 109</b>	<b>ETHOS</b> COLLECTION
<b>PAG. 117</b>	<b>MYTHOS</b> COLLECTION
<b>PAG. 131</b>	<b>GABBIANO</b> COLLECTION
<b>PAG. 137</b>	<b>SQUARE</b> COLLECTION
<b>PAG. 145</b>	<b>FLORIDA</b> COLLECTION
<b>PAG. 147</b>	<b>STELLA</b> COLLECTION
<b>PAG. 151</b>	<b>MINIMALISTA</b> COLLECTION
<b>PAG. 157</b>	<b>ON-OFF</b> COLLECTION
<b>PAG. 161</b>	<b>LYBRA</b> COLLECTION
<b>PAG. 167</b>	<b>EUROPA</b> COLLECTION
<b>PAG. 171</b>	<b>MAKE UP TRADITIONAL</b> COLLECTION
<b>PAG. 181</b>	<b>MONOFORI</b> COLLECTION
<b>PAG. 185</b>	<b>BOCCH</b> E BORDO VASCA
<b>PAG. 201</b>	<b>ACCESSORI</b> PER BORDO VASCA
<b>PAG. 207</b>	<b>DEVIATORI E POMOLI</b> PER BORDO VASCA
<b>PAG. 213</b>	<b>PIANTANE</b>
<b>PAG. 219</b>	<b>PRESE ACQUA</b> E SUPPORTI DOCCIA



Con oltre trent'anni di esperienza GIAMI è considerata, sul mercato italiano e internazionale, come un partner produttivo affidabile ed efficiente.

Attualmente GIAMI opera su un'area logistica di 12.000 mq. dove dispone di un impianto di produzione all'avanguardia di 7.000 mq, che produce e movimenta ogni anno oltre 2.000.000 di pezzi destinati principalmente al mercato B2B.

*More than 30 years of experience, both on national and international markets, make GIAMI a reliable and efficient partner.*

*The company operates on a 12,000 sq.m logistic surface, where his modern production plant covers 7,000 sq.m, producing every year more than 2.000,000 pieces, most of them intended for the B2B market.*







Nata come azienda produttrice di componenti per il settore rubinetteria, GIAMI, nel corso degli anni, ha ampliato le sue competenze nel campo delle lavorazioni meccaniche nei più diversi settori industriali.

La poliedricità di Giami in termini produttivi ci consente di lavorare differenti materie prime; dall'ottone standard, all'acciaio, oltre che la plastica e l'alluminio.

Negli ultimi anni abbiamo implementato il parco macchine con l'aggiunta di torni e centri idonei alla lavorazione di leghe d'ottone a basso contenuto di piombo, quali CW511L, CW510L, CB770S e CB771S.

*GIAMI was born as taps fittings manufacturer and over the years has extended his powers in the mechanical workings across industry.*

*Giami's versatility in terms of production allows us to process different raw materials; from standard brass, to steel, as well as plastic and aluminium.*

*In recent years we have implemented our production site with the addition of CNC machines and centres suitable for machining brass alloys with low lead content, such as CW511L, CW510L, CB770S and CB771S.*



**PER NOI OGNI PRODOTTO  
È COME SE FOSSE UN GIOIELLO!**

GIAMI segue il progetto in ogni sua fase: ingegnerizzazione; prototipazione tramite lavorazione meccanica o stampa 3D; fusione o stampaggio; lavorazioni meccaniche con torni a controllo numerico, macchine transfer e centri di lavoro a 5 assi. In ogni step della produzione Giami garantisce un alto livello di tecnologia unita ad una cura artigianale al singolo dettaglio.

**FOR US, EVERY PRODUCT  
IS LIKE A JEWEL!**

*GIAMI takes care of every project stage: engineering; prototyping through mechanical workings or additive manufacturing; casting and hot stamping; mechanical workings using CNC machines, transfer machines and 5 axis machining centres. In every step of production Giami guarantees a high level of technology combined with craftsmanship care to each detail.*



**GIAMI**<sup>®</sup>  
*Mechanical Workings and Faucets Components*





Giami core identity è rappresentata dalla fornitura di rubinetteria lavorata e grezza, tuttavia, grazie alla crescente richiesta proveniente prevalentemente dal mercato estero, proponiamo le nostre collezioni con le seguenti finiture:



Cromo



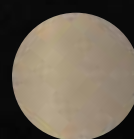
Cromo  
spazzolato



Ottone  
lucido



Nero  
verniciato



Nickel  
spazzolato

*Giami's core identity is represented by supplying of raw and machined faucets. However, due to the increasing demand, especially from the foreign market, we are also able to offer our collections in the following finishes:*



Chrome  
plated



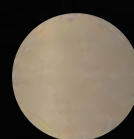
Brushed  
chrome



Polished  
brass



Matt  
black



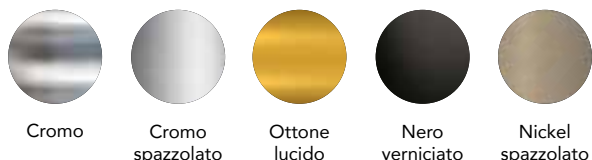
Brushed  
nickel



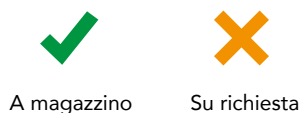


# GENERAL INFORMATION

- *Finiture delle collezioni*  
(cromo, cromo spazzolato, ottone lucido, nero verniciato e nickel spazzolato)

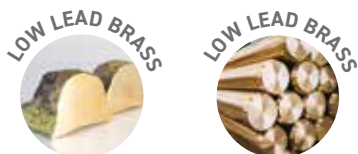


- *Disponibilità del materiale* (troverai queste icone a fianco ai prodotti a catalogo)



- Negli ultimi anni abbiamo implementato il parco macchine con l'aggiunta di torni e centri idonei alla lavorazione di leghe d'ottone a basso contenuto di piombo quali, per esempio: CW511L, CW510L, CW724R, CB770S e CB771S.

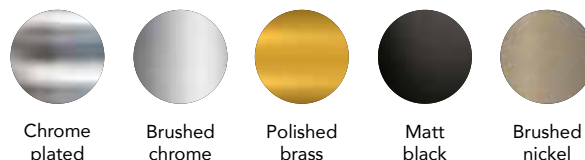
Gli articoli a basso contenuto di piombo sono rappresentati dalla seguente icona:



Per costanti aggiornamenti, ti chiediamo gentilmente di consultare:

[www.giami-srl.it](http://www.giami-srl.it)  
[www.rubinetteriavalsesia.com](http://www.rubinetteriavalsesia.com)

- *Available finishes of our collections*  
(chrome plated, brushed chrome, polished brass, matt black, brushed nickel)

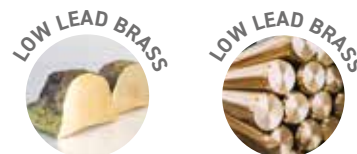


- *Items availability* (you will find one of these icons next to each product)



- In the last years we have implemented our production site by adding CNC machines and centres able to machine some low lead brass alloys such as: CW511L, CW510L, CW724R, CB770S and CB771S

Low lead brass items are marked with this icon:



For the latest updates, please visit our websites:

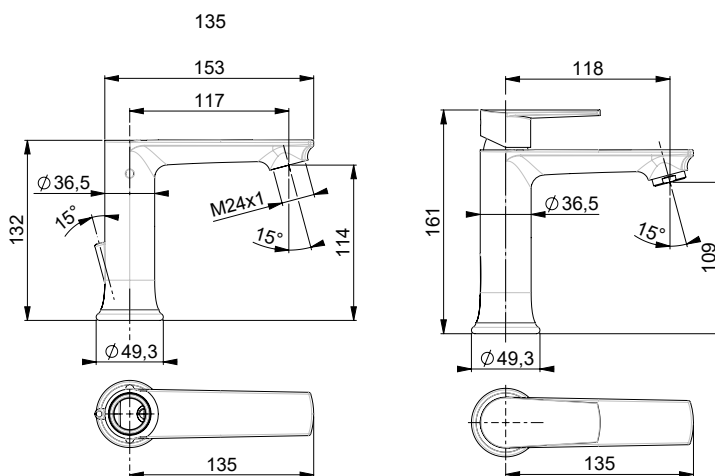
[www.giami-srl.it](http://www.giami-srl.it)  
[www.rubinetteriavalsesia.com](http://www.rubinetteriavalsesia.com)





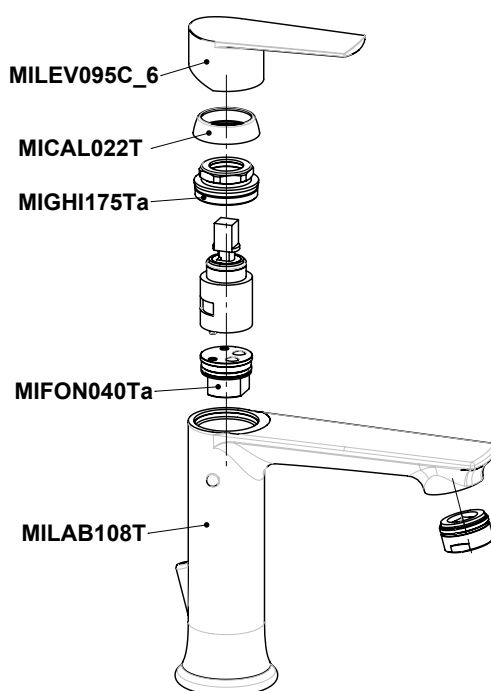
**STELO**  
COLLECTION

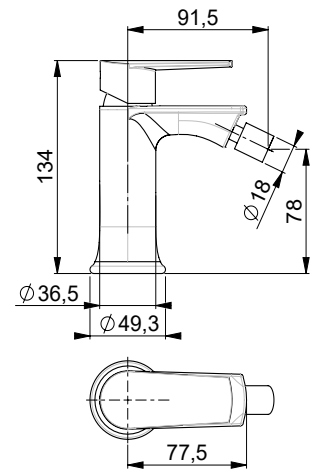
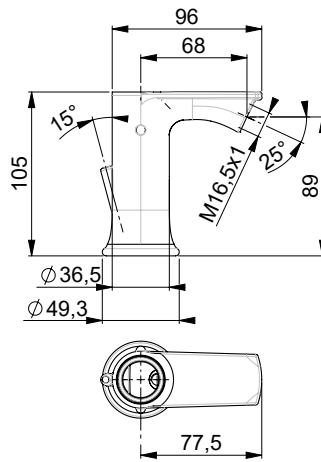
# STELO COLLECTION



Corpo miscelatore lavabo STELO  
Wash basin mixer body STELO

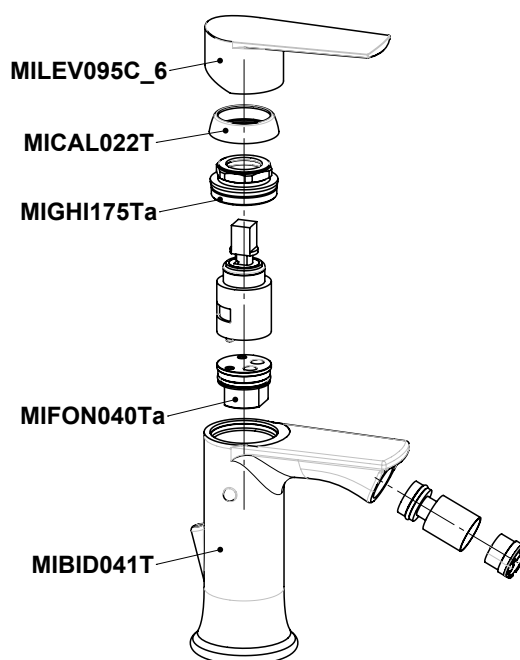
Codice Code	Ottone Brass	Cartuccia Cartridge	Filetto Thread	Foro saltarello Pop-up hole	Finitura Finish	Disponibilità Availability
MILAB108T	CB753S	25 mm	M30x1	4,5 mm	Grezzo e tornito Raw and machined	✓
MILAB136T	CB753S	25 mm	M30x1	N/A	Grezzo e tornito Raw and machined	✓

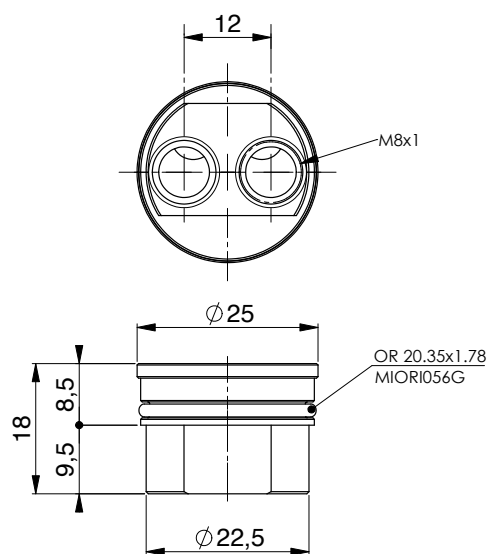




Corpo miscelatore bidet STELO  
Bidet mixer body STELO

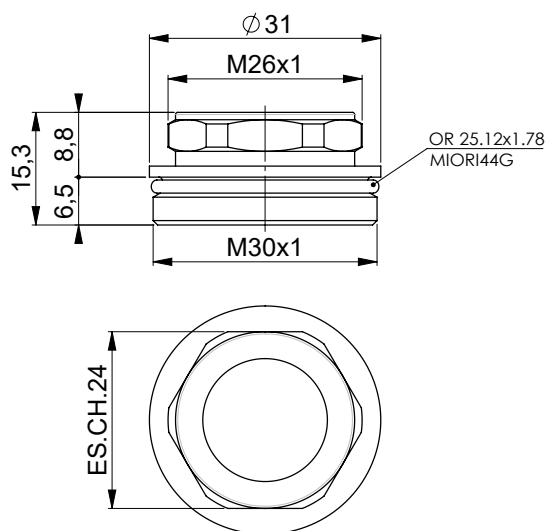
Codice Code	Ottone Brass	Cartuccia Cartridge	Filetto Thread	Foro saltarello Pop-up hole	Finitura Finish	Disponibilità Availability
MIBID041T	CB753S	25 mm	M30x1	4,5 mm	Grezzo e tornito Raw and machined	✓
MIBID061T	CB753S	25 mm	M30x1	N/A	Grezzo e tornito Raw and machined	✓





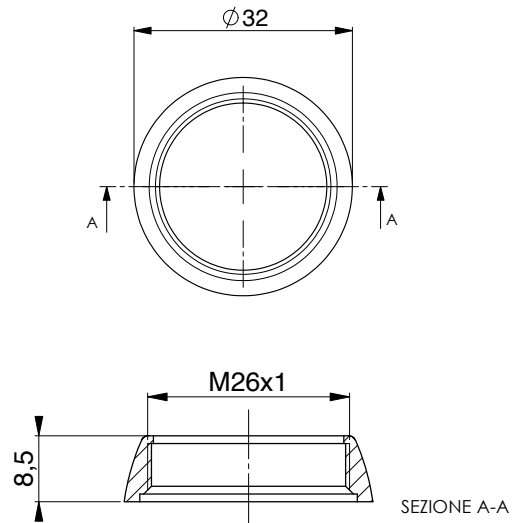
Fondello cartuccia per miscelatore lavabo e bidet con o-ring STELO  
Cartridge case-back for wash basin mixer and bidet with o-ring STELO

Codice Code	Ottone Brass	Diametro Diameter	Altezza Height	Flessibili Flexible hoses	Finitura Finish	Disponibilità Availability
MIFON040Ta	CW617N	25 mm	18 mm	M8x1	Grezzo e tornito Raw and machined	✓



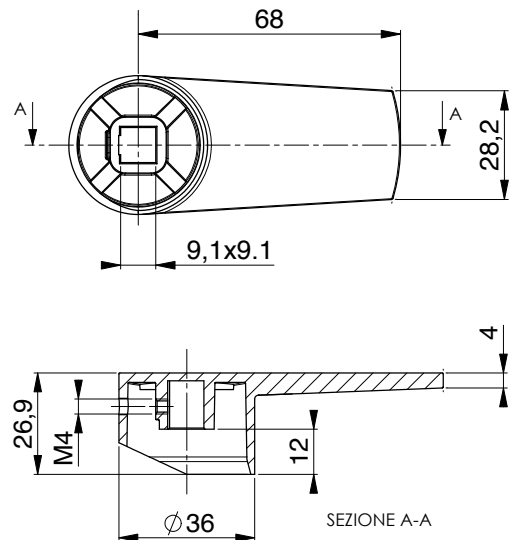
Ghiera premi cartuccia con o-ring STELO  
Nut cartridge with o-ring STELO

Codice Code	Ottone Brass	Filetto Thread	Diametro Diameter	Foro Hole	Altezza Height	Finitura Finish	Disponibilità Availability
MIGHI175Ta	CW617N	M30x1	31 mm	16,7 mm	15,3 mm	Grezzo e tornito Raw and machined	✓



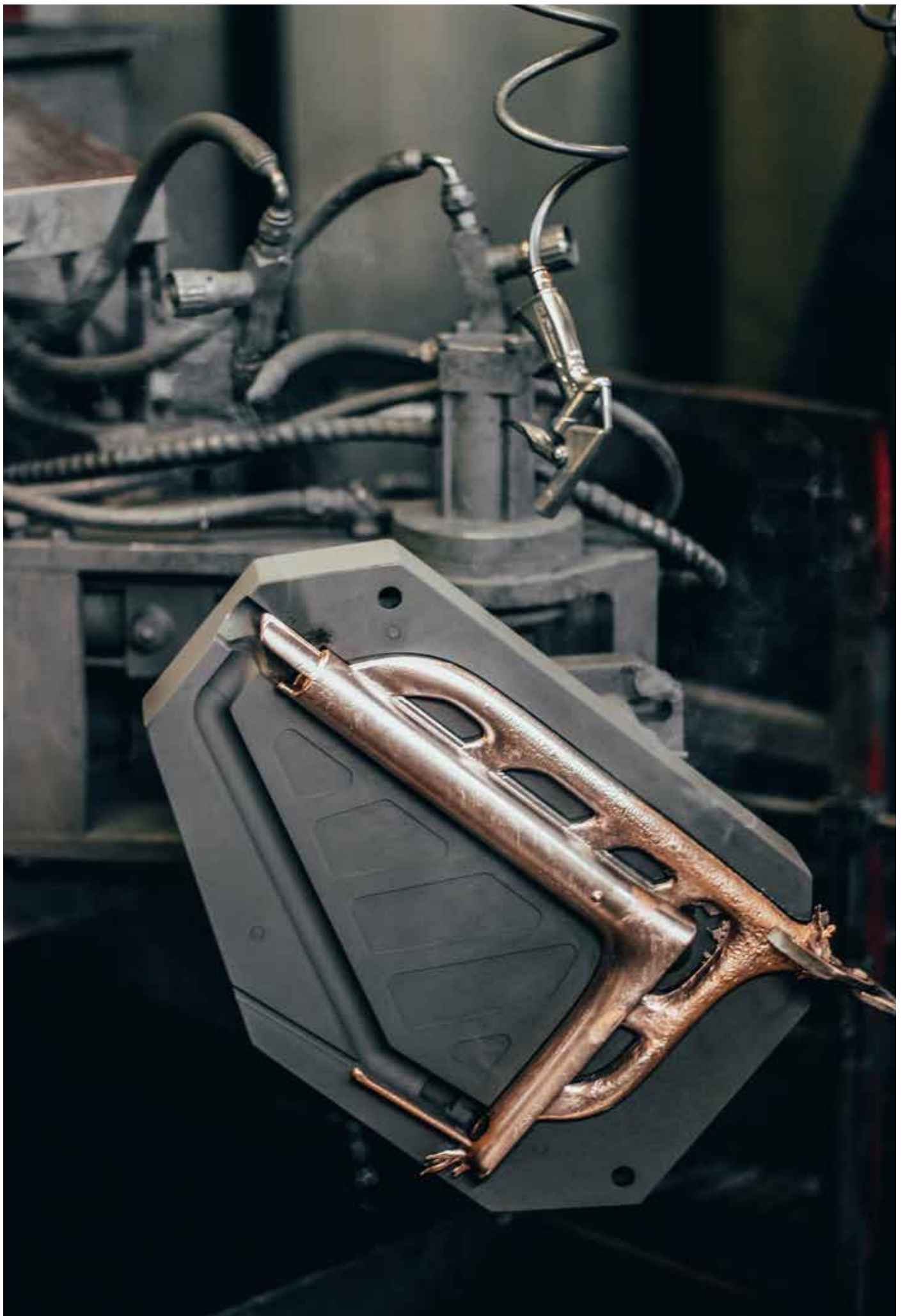
Cappuccio coprighiera STELO  
Crown cap STELO

Codice Code	Ottone Brass	Diametro Diameter	Foro Hole	Altezza Height	Finitura Finish	Disponibilità Availability
MICAL022T	CW617N	32 mm	24,5 mm	8,5 mm	Grezzo e tornito Raw and machined	✓



Leva STELO  
Lever STELO

Codice Code	Materiale Raw material	Diametro Diameter	Altezza Height	Spessore Thickness	Quadro Square	Finitura Finish	Disponibilità Availability
MILEV095C_6	Zama Zamak	36 mm	26,9 mm	4 mm	9.1x9.1	Cromo Chrome	✓



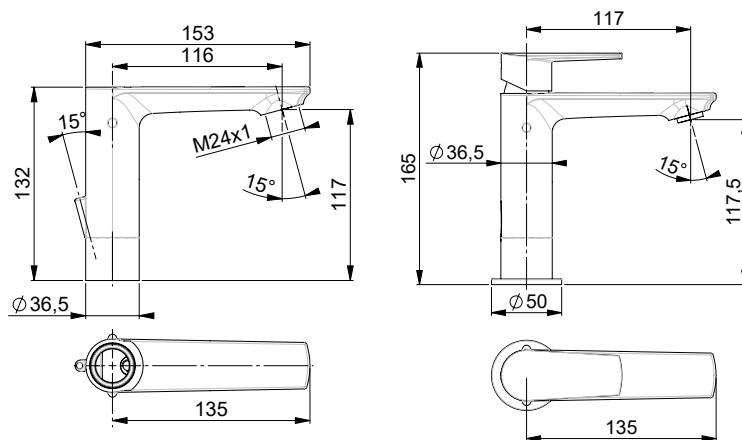




# STELO EVOLUTION

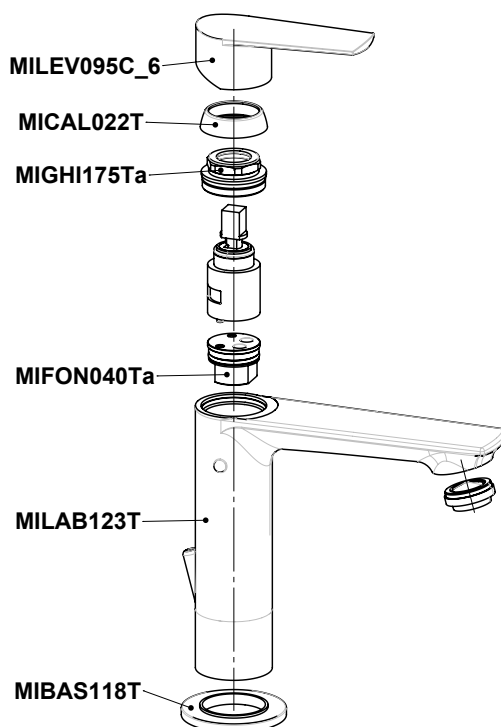
## COLLECTION

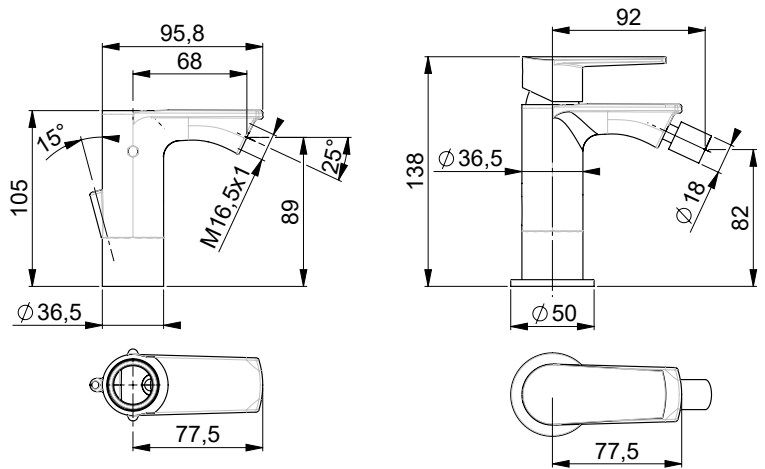
# STELO EVOLUTION COLLECTION



Corpo miscelatore lavabo STELO EVOLUTION  
Wash basin mixer body STELO EVOLUTION

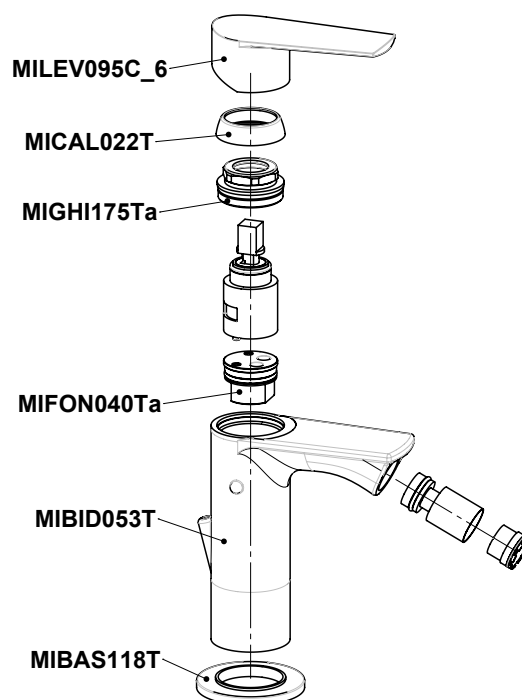
Codice Code	Ottone Brass	Cartuccia Cartridge	Filetto Thread	Foro saltarello Pop-up hole	Finitura Finish	Disponibilità Availability
MILAB123T	CB753S	25 mm	M30x1	4,5 mm	Grezzo e tornito Raw and machined	✓
MILAB124T	CB753S	25 mm	M30x1	N/A	Grezzo e tornito Raw and machined	✓



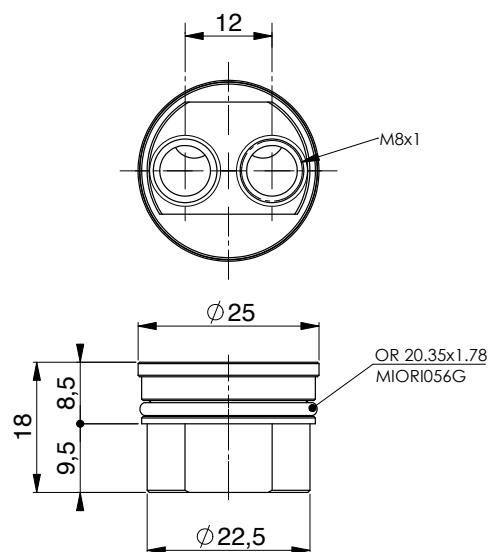


Corpo miscelatore bidet STELO EVOLUTION  
Bidet mixer body STELO EVOLUTION

Codice Code	Ottone Brass	Cartuccia Cartridge	Filetto Thread	Foro saltarello Pop-up hole	Finitura Finish	Disponibilità Availability
MIBID053T	CB753S	25 mm	M30x1	4,5 mm	Grezzo e tornito Raw and machined	✓
MIBID054T	CB753S	25 mm	M30x1	N/A	Grezzo e tornito Raw and machined	✓

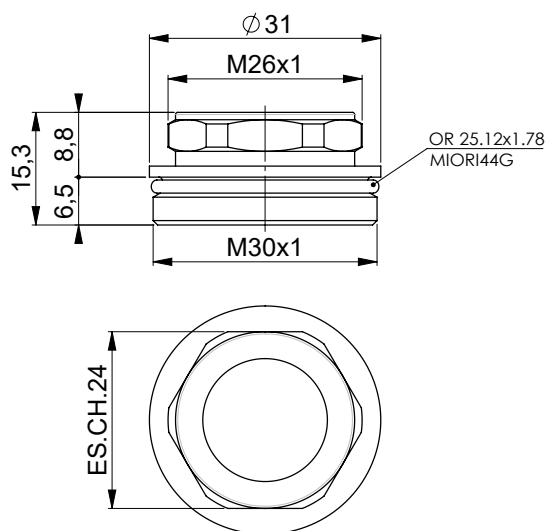


# STELO EVOLUTION COLLECTION



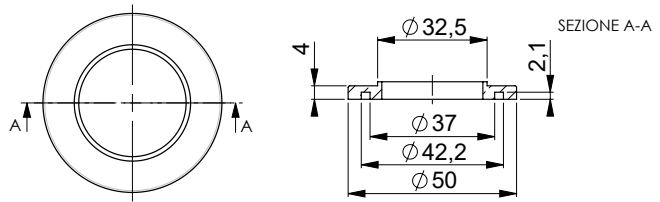
Fondello cartuccia per miscelatore lavabo e bidet con o-ring STELO EVOLUTION  
Cartridge case-back for wash basin mixer and bidet with o-ring STELO EVOLUTION

Codice Code	Ottone Brass	Diametro Diameter	Altezza Height	Flessibili Flexible hoses	Finitura Finish	Disponibilità Availability
MIFON040Ta	CW617N	25 mm	18 mm	M8x1	Grezzo e tornito Raw and machined	✓



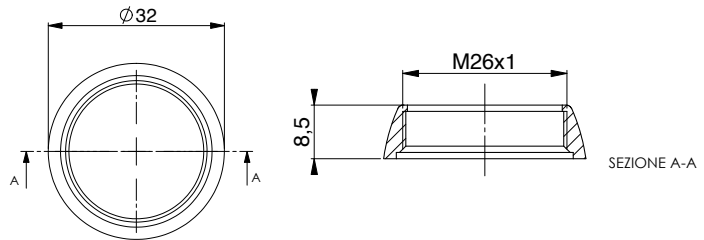
Ghiera premi cartuccia con o-ring STELO EVOLUTION  
Nut cartridge with o-ring STELO EVOLUTION

Codice Code	Ottone Brass	Filetto Thread	Diametro Diameter	Foro Hole	Altezza Height	Finitura Finish	Disponibilità Availability
MIGHI175Ta	CW617N	M30x1	31 mm	16,7 mm	15,3 mm	Grezzo e tornito Raw and machined	✓



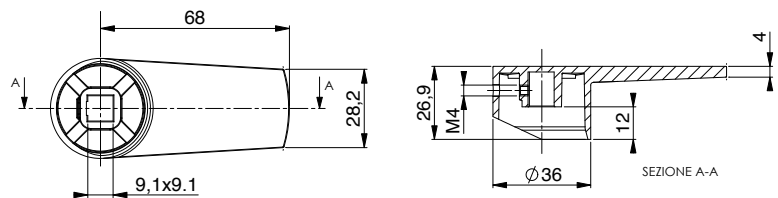
Basetta per lavabo e bidet STELO EVOLUTION  
Base for washbasin and bidet STELO EVOLUTION

Codice Code	Ottone Brass	Diametro Diameter	Foro Hole	Altezza Height	Finitura Finish	Disponibilità Availability
MIBAS118T	CW617N	50 mm	30 mm	4 mm	Grezzo e tornito Raw and machined	✓



Cappuccio coprighiera STELO EVOLUTION  
Crown cap STELO EVOLUTION

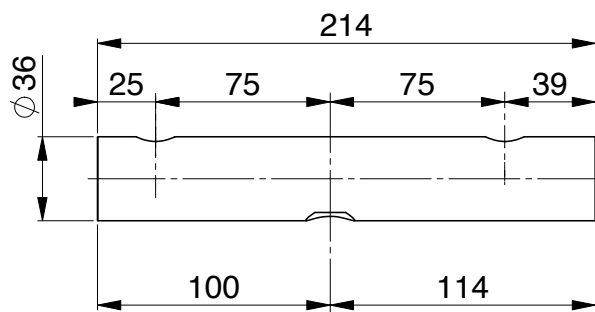
Codice Code	Ottone Brass	Diametro Diameter	Foro Hole	Altezza Height	Finitura Finish	Disponibilità Availability
MICAL022T	CW617N	32 mm	24,5 mm	8,5 mm	Grezzo e tornito Raw and machined	✓



Leva STELO EVOLUTION  
Lever STELO EVOLUTION

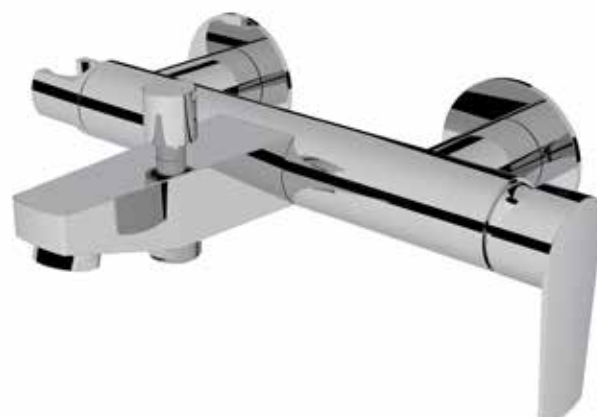
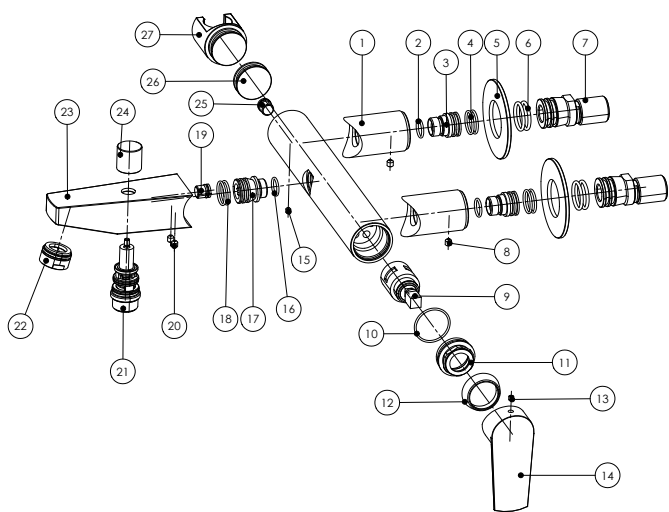
Codice Code	Materiale Raw material	Diametro Diameter	Altezza Height	Spessore Thickness	Quadro Square	Finitura Finish	Disponibilità Availability
MILEV095C_6	Zama Zamak	36 mm	26,9 mm	4 mm	9.1x9.1	Cromo Chrome	✓

# STELO EVOLUTION COLLECTION

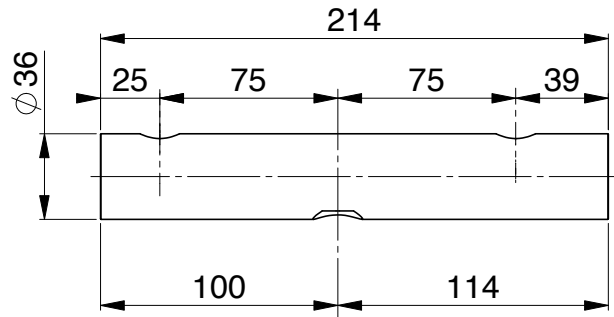


Corpo gruppo vasca STELO EVOLUTION  
Bath body STELO EVOLUTION

Ottone Brass	Interasse Centre distance	Finitura Finish	Disponibilità Availability
CW617N	150 mm	Grezzo e tornito Raw and machined	✘

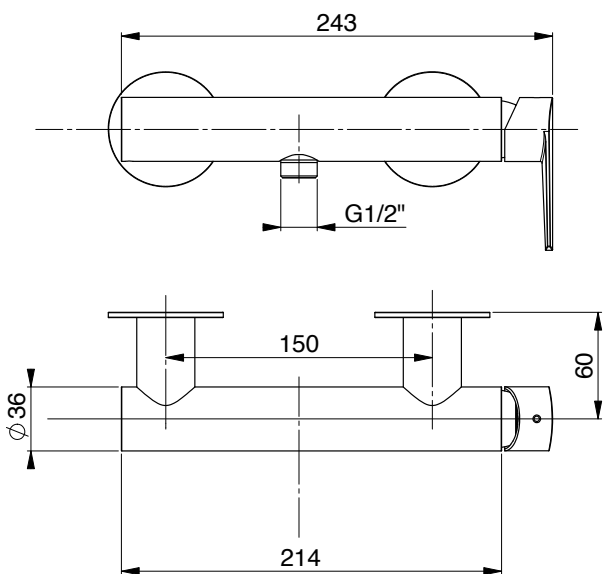






Corpo doccia esterno STELO EVOLUTION  
Shower mixer body STELO EVOLUTION

Ottone Brass	Interasse Centre distance	Finitura Finish	Disponibilità Availability
CW617N	150 mm	Grezzo e tornito Raw and machined	✘

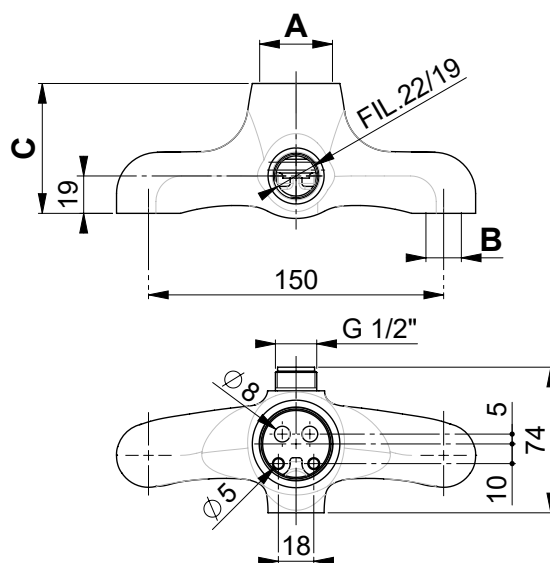






# OLD STYLE COLLECTION

# OLD STYLE COLLECTION

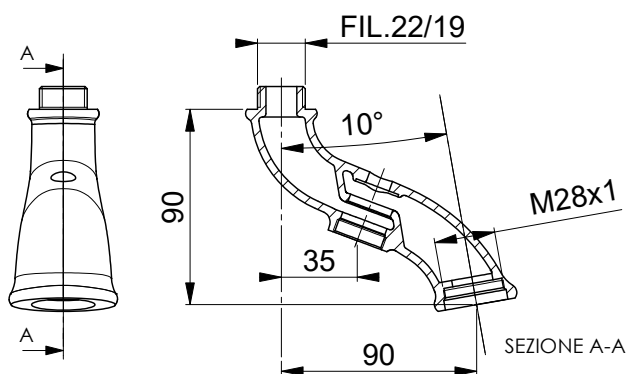


Corpo vasca OLD STYLE  
Bath group body OLD STYLE

Codice Code	Ottone Brass	Cartuccia Cartridge	Filetto (A) Thread (A)	Sedi (B) Seat (B)	Altezza (C) Height (C)	Finitura Finish	Disponibilità Availability
MIVAS042T_1h	CB770S	35 mm	40/19	19x19 sx	62 mm	Grezzo e tornito Raw and machined	✓
MIVAS046T_1h	CB770S	35 mm	M37x1,5	18x19 sx	66 mm	Grezzo e tornito Raw and machined	✓

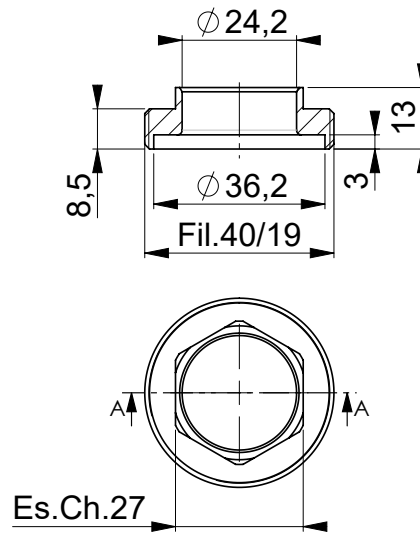


Sede per deviatore NEOPERL DVA o equivalente  
Seat for NEOPERL DVA or similar diverter



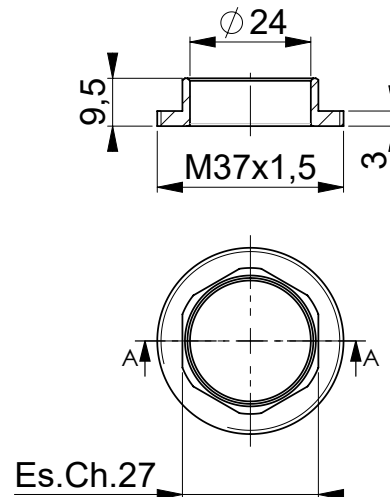
Vela per corpo vasca con foro per deviatore OLD STYLE  
Bathub curtain with hole for diverter OLD STYLE

Codice Code	Ottone Brass	Filetto Thread	Altezza Height	Interasse Centre distance	Finitura Finish	Disponibilità Availability
MIVEL008T	CB753S	22/19	90 mm	90 mm	Grezzo e tornito Raw and machined	✓



Ghiera premi cartuccia OLD STYLE  
Nut cartridge OLD STYLE

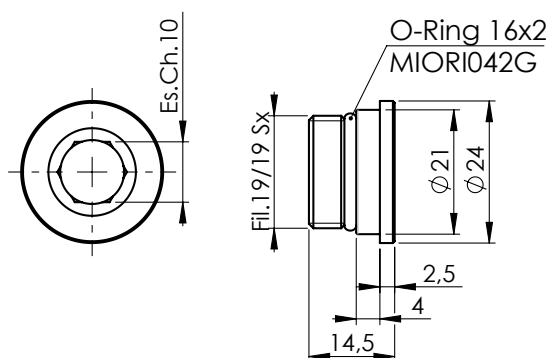
Codice Code	Ottone Brass	Filetto Thread	Diametro Diameter	Foro Hole	Altezza Height	Finitura Finish	Disponibilità Availability
MIGHI169T	CW617N	40/19	40 mm	24,2 mm	13 mm	Grezzo e tornito Raw and machined	✓



Ghiera premi cartuccia OLD STYLE  
Nut cartridge OLD STYLE

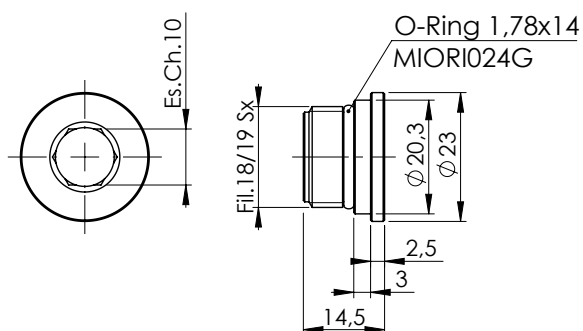
Codice Code	Ottone Brass	Filetto Thread	Diametro Diameter	Foro Hole	Altezza Height	Finitura Finish	Disponibilità Availability
MIGHI077T	CW617N	M37x1,5	37 mm	24 mm	9,5 mm	Grezzo e tornito Raw and machined	✓

## OLD STYLE COLLECTION



Sede gruppo vasca con o-ring OLD STYLE  
Bath group seat with o-ring OLD STYLE

Codice Code	Ottone Brass	Filetto Thread	Diametro Diameter	Foro Hole	Altezza Height	Finitura Finish	Disponibilità Availability
MISED032Ta	CW617N	19x19 sx	24 mm	10,3 mm	14,5 mm	Grezzo e tornito Raw and machined	✓



Sede gruppo vasca con o-ring OLD STYLE  
Bath group seat with o-ring OLD STYLE

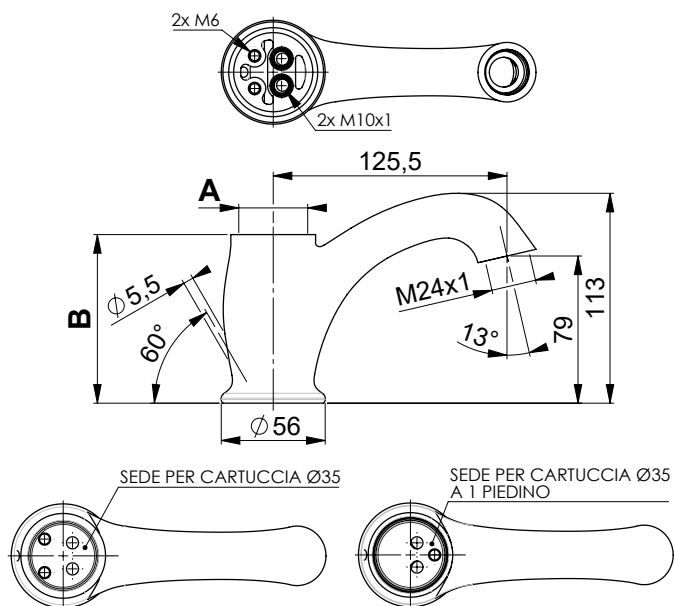
Codice Code	Ottone Brass	Filetto Thread	Diametro Diameter	Foro Hole	Altezza Height	Finitura Finish	Disponibilità Availability
MISED008Ta	CW617N	18x19 sx	23 mm	10,5 mm	14,5 mm	Grezzo e tornito Raw and machined	✓





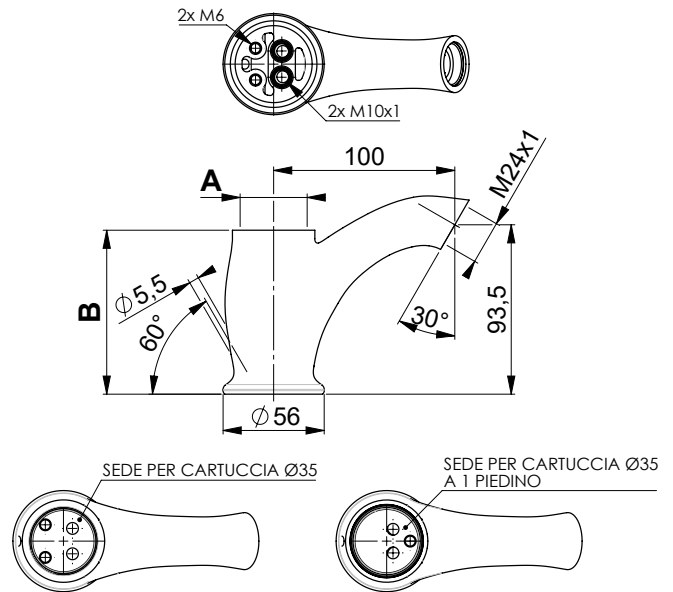
# CHRONOS

## COLLECTION



Corpo miscelatore lavabo CHRONOS  
Wash basin mixer body CHRONOS

Codice Code	Ottone Brass	Cartuccia Cartridge	Filetto (A) Thread (A)	Altezza (B) Height (B)	Foro saltarello Pop-up hole	Finitura Finish	Disponibilità Availability
MILAB105T	CB753S	35 mm due piedini 35 mm two pins	M37x1,5	90,5 mm	5,5 mm	Grezzo e tornito Raw and machined	✓
MILAB097T	CB753S	35 mm un piedino 35 mm one pin	40/19	85,5 mm	5,5 mm	Grezzo e tornito Raw and machined	✓
MILAB132T	CB753S	35 mm un piedino 35 mm one pin	40/19	85,5 mm	N/A	Grezzo e tornito Raw and machined	✓

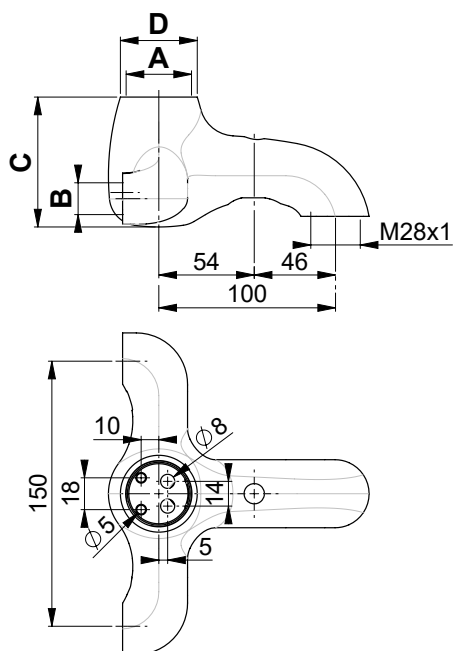


Corpo miscelatore bidet CHRONOS  
Bidet mixer body CHRONOS

Codice Code	Ottone Brass	Cartuccia Cartridge	Filetto (A) Thread (A)	Altezza (B) Height (B)	Foro saltarello Pop-up hole	Finitura Finish	Disponibilità Availability
MIBID036T	CB753S	35 mm due piedini 35 mm two pins	M37x1,5	90,5 mm	5,5 mm	Grezzo e tornito Raw and machined	✓
MIBID032T	CB753S	35 mm un piedino 35 mm one pin	40/19	85,5 mm	5,5 mm	Grezzo e tornito Raw and machined	✓

# CHRONOS COLLECTION

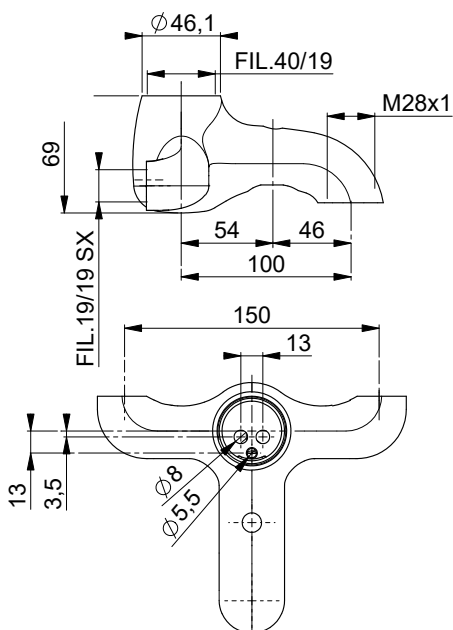
Sede per deviatore NEOPERL DVA o equivalente  
Seat for NEOPERL DVA or similar diverter



Corpo vasca CHRONOS  
Bath group body CHRONOS

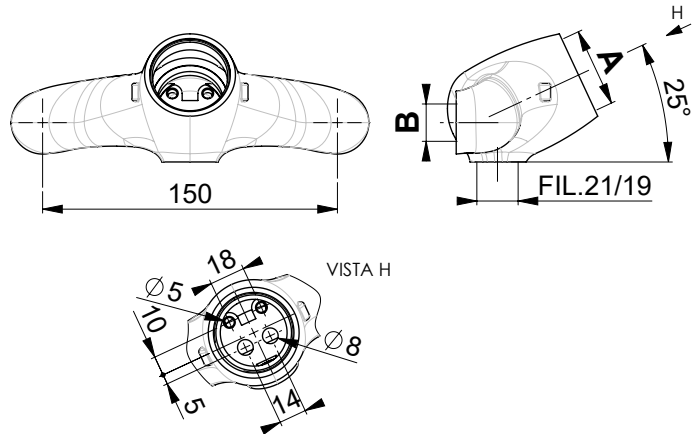
Codice Code	Ottone Brass	Cartuccia Cartridge	Filetto (A) Thread (A)	Sedi (B) Seat (B)	Altezza (C) Height (C)	Diametro (D) Diameter (D)	Finitura Finish	Disponibilità Availability
MIVAS039T	CB753S	35 mm due piedini 35 mm two pins	40/19	19/19 sx	69 mm	46,1 mm	Grezzo e tornito Raw and machined	✓
MIVAS040T	CB753S	35 mm due piedini 35 mm two pins	M37x1,5	18/19 sx	73,5 mm	43,5 mm	Grezzo e tornito Raw and machined	✓

Sede per deviatore NEOPERL DVA o equivalente  
Seat for NEOPERL DVA or similar diverter



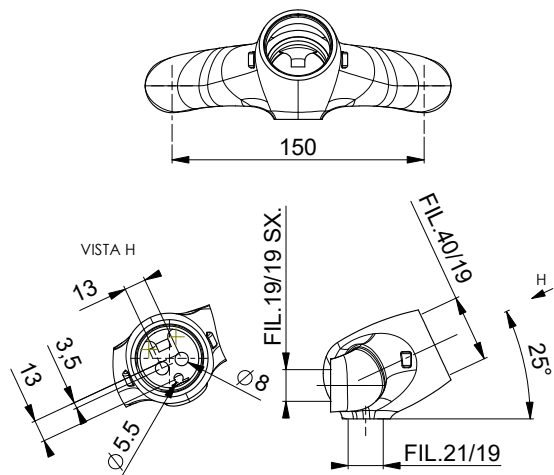
Corpo vasca CHRONOS  
Bath group body CHRONOS

Codice Code	Ottone Brass	Cartuccia Cartridge	Filetto Thread	Sedi Seat	Altezza Height	Diametro Diameter	Finitura Finish	Disponibilità Availability
MIVAS041T	CB753S	35 mm un piedino 35 mm one pin	40/19	19/19 sx	69 mm	46,1 mm	Grezzo e tornito Raw and machined	✓



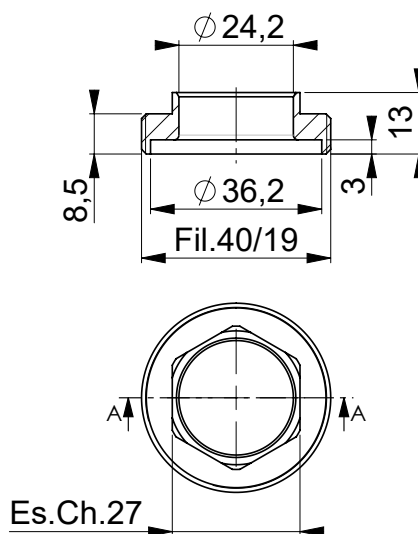
Corpo doccia parete CHRONOS  
Shower body wall CHRONOS

Codice Code	Ottone Brass	Cartuccia Cartridge	Filetto (A) Thread (A)	Sedi (B) Seat (B)	Interasse Centre distance	Finitura Finish	Disponibilità Availability
MIEST013T	CB753S	35 mm due piedini 35 mm two pins	40/19	19/19 sx	150 mm	Grezzo e tornito Raw and machined	✓
MIEST014T	CB753S	35 mm due piedini 35 mm two pins	M37x1,5	18/19 sx	150 mm	Grezzo e tornito Raw and machined	✓



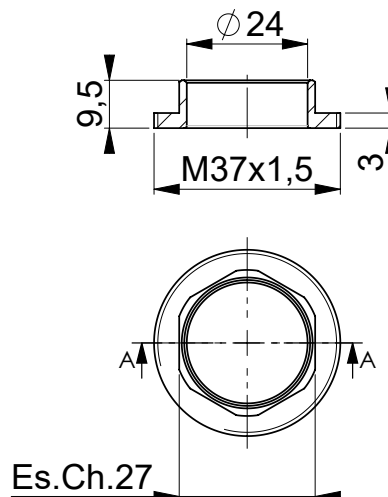
Corpo doccia parete CHRONOS  
Shower body wall CHRONOS

Codice Code	Ottone Brass	Cartuccia Cartridge	Filetto Thread	Sedi Seat	Interasse Centre distance	Finitura Finish	Disponibilità Availability
MIEST019T	CB753S	35 mm un piedino 35 mm one pin	40/19	19/19 sx	150 mm	Grezzo e tornito Raw and machined	✓



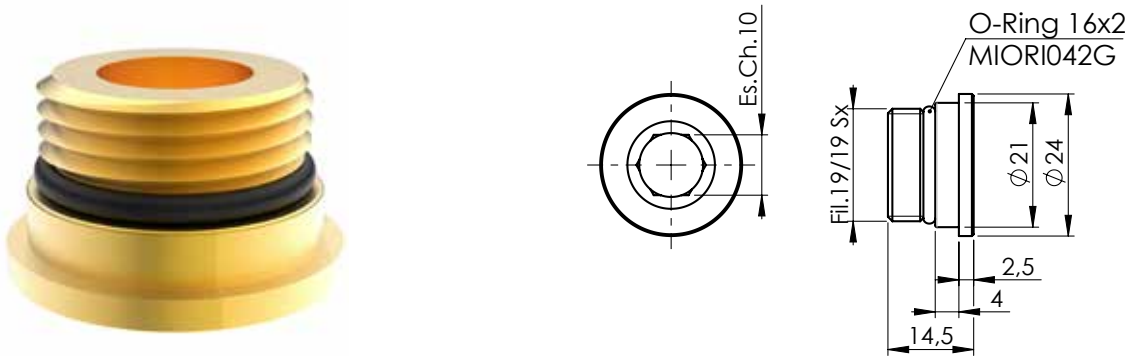
Ghiera premi cartuccia CHRONOS  
Nut cartridge CHRONOS

Codice Code	Ottone Brass	Filetto Thread	Diametro Diameter	Foro Hole	Altezza Height	Finitura Finish	Disponibilità Availability
MIGHI169T	CW617N	40/19	40 mm	24,2 mm	13 mm	Grezzo e tornito Raw and machined	✓



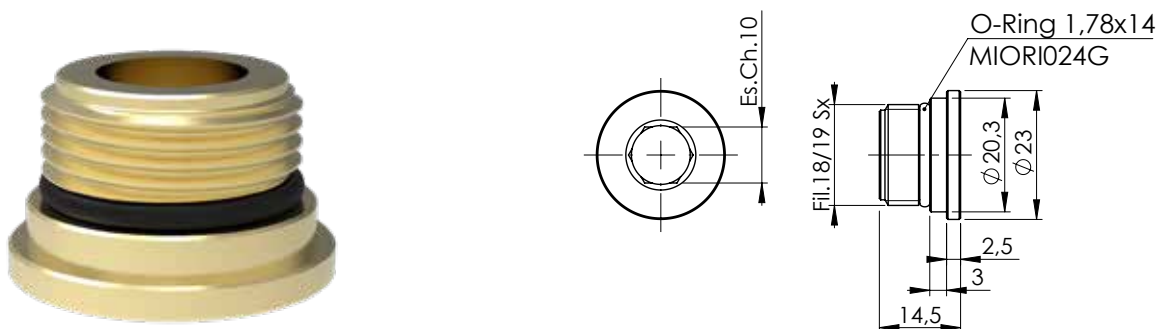
Ghiera premi cartuccia CHRONOS  
Nut cartridge CHRONOS

Codice Code	Ottone Brass	Filetto Thread	Diametro Diameter	Foro Hole	Altezza Height	Finitura Finish	Disponibilità Availability
MIGHI077T	CW617N	M37x1,5	37 mm	24 mm	9,5 mm	Grezzo e tornito Raw and machined	✓



Sede gruppo vasca con o-ring CHRONOS  
Bath group seat with o-ring CHRONOS

Codice Code	Ottone Brass	Filetto Thread	Diametro Diameter	Foro Hole	Altezza Height	Finitura Finish	Disponibilità Availability
MISED032Ta	CW617N	19x19 sx	24 mm	10,3 mm	14,5 mm	Grezzo e tornito Raw and machined	✓

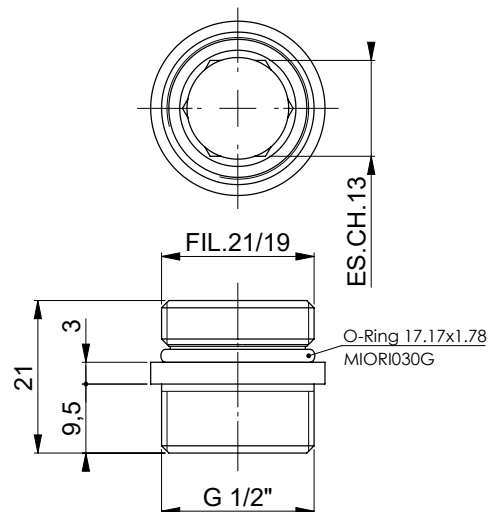


Sede gruppo vasca con o-ring CHRONOS  
Bath group seat with o-ring CHRONOS

Codice Code	Ottone Brass	Filetto Thread	Diametro Diameter	Foro Hole	Altezza Height	Finitura Finish	Disponibilità Availability
MISED008Ta	CW617N	18x19 sx	23 mm	10,5 mm	14,5 mm	Grezzo e tornito Raw and machined	✓

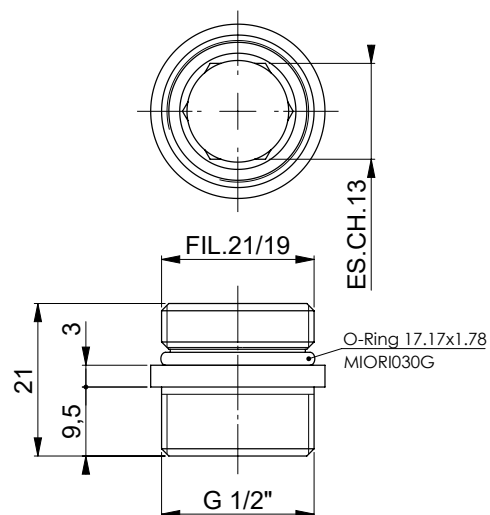


# CHRONOS COLLECTION



Raccordo attacco flessibile con o-ring non assemblato CHRONOS  
 Fitting for flexible hose with not assembled o-ring CHRONOS

Codice Code	Ottone Brass	Filetto Thread	Diametro Diameter	Foro Hole	Altezza Height	Connessione Connection	Finitura Finish	Disponibilità Availability
MIRAC643Ts	CW617N	21/19	24 mm	14 mm	21 mm	G1/2	Grezzo e tornito Raw and machined	✓



Raccordo attacco flessibile con o-ring assemblato CHRONOS  
 Fitting for flexible hose with assembled o-ring CHRONOS

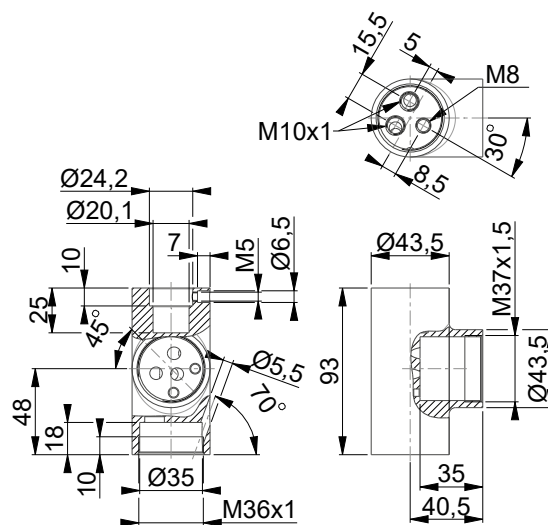
Codice Code	Ottone Brass	Filetto Thread	Diametro Diameter	Foro Hole	Altezza Height	Connessione Connection	Finitura Finish	Disponibilità Availability
MIRAC643Ca	CW617N	21/19	24 mm	14 mm	21 mm	G1/2	Cromo Chrome	✓



# **SINGLE-LEVER MIXERS**

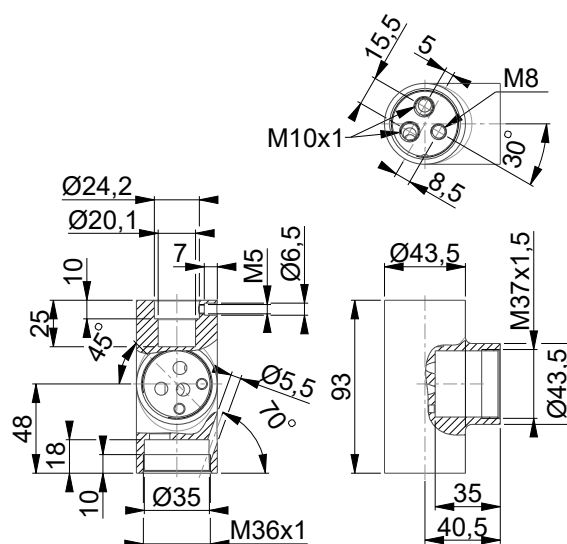
## COLLECTION

# SINGLE-LEVER MIXERS COLLECTION



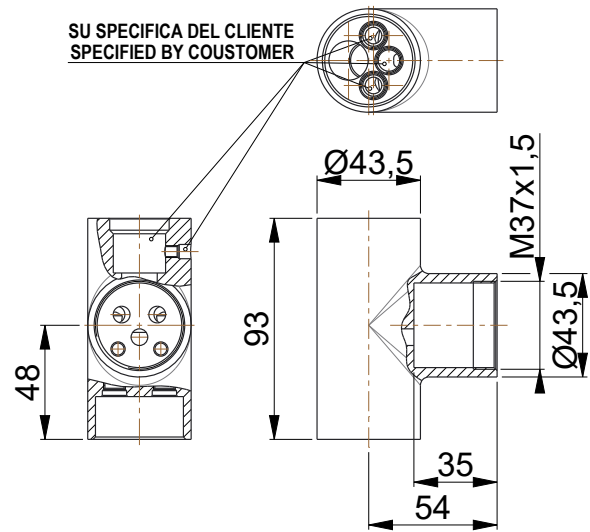
Monocomando cartuccia laterale  
Side cartridge single-lever mixer

Codice Code	Ottone Brass	Cartuccia Cartridge	Filetto Thread	Foro saltarello Pop-up hole	Flessibili Flexible hoses	Finitura Finish	Disponibilità Availability
MIMOC006T	CW617N	35 mm	M37x1,5	N/A	M10x1	Grezzo e tornito Raw and machined	✓
MIMOC007T	CW617N	35 mm	M37x1,5	5,5 mm	M10x1	Grezzo e tornito Raw and machined	✓



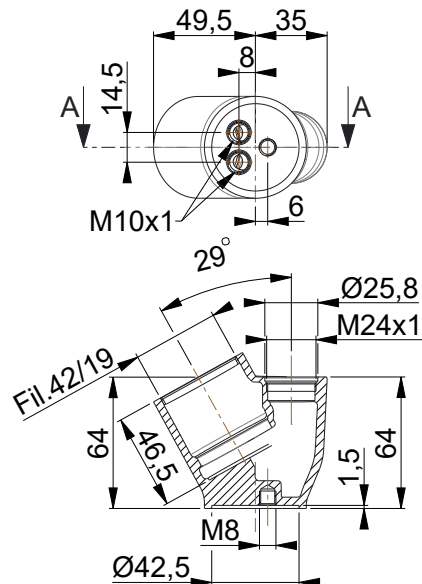
Monocomando cartuccia laterale  
Side cartridge single-lever mixer

Codice Code	Ottone Brass	Cartuccia Cartridge	Filetto Thread	Foro saltarello Pop-up hole	Flessibili Flexible hoses	Finitura Finish	Disponibilità Availability
MIMOC006T_1b	CW510L	35 mm	M37x1,5	N/A	M10x1	Grezzo e tornito Raw and machined	✗



Monocomando cartuccia laterale per doccetta estraibile  
Side cartridge single-lever mixer for extractable hand shower

Codice Code	Ottone Brass	Cartuccia Cartridge	Filetto Thread	Foro saltarello Pop-up hole	Finitura Finish	Disponibilità Availability
MIMOC013T	CW617N	35 mm	M37x1,5	N/A	Grezzo e tornito Raw and machined	✗



Monocomando cartuccia inclinata  
Single-lever mixer with inclined cartridge

Codice Code	Ottone Brass	Cartuccia Cartridge	Filetto Thread	Flessibili Flexible hoses	Raccordo canna Spout connection	Finitura Finish	Disponibilità Availability
MIMOC002T	CB753S	40 mm	42/19	M10x1	M24x1	Grezzo e tornito Raw and machined	✗







**ARTE**  
COLLECTION

## ARTE COLLECTION



Corpo miscelatore lavabo ARTE  
Wash basin mixer body ARTE

Codice Code	Ottone Brass	Cartuccia Cartridge	Foro saltarello Pop-up hole	Finitura Finish	Disponibilità Availability
MILAB120T	CB753S	35 mm	4,5 mm	Grezzo e tornito Raw and machined	✗



Corpo miscelatore bidet ARTE  
Bidet mixer body ARTE

Codice Code	Ottone Brass	Cartuccia Cartridge	Foro saltarello Pop-up hole	Finitura Finish	Disponibilità Availability
MIBID050T	CB753S	35 mm	4,5 mm	Grezzo e tornito Raw and machined	✗



Tassello per miscelatore lavabo e bidet con o-ring ARTE  
Basin and bidet mixer dowel with o-ring ARTE

Codice Code	Ottone Brass	Diametro Diameter	Altezza Height	Finitura Finish	Disponibilità Availability
MITAS016Ta	CW617N	29 mm	19,5 mm	Grezzo e tornito Raw and machined	✗





# MAKE UP MIXER

## COLLECTION

## MAKE UP MIXER COLLECTION



Corpo miscelatore lavabo MAKE UP MIXER  
Wash basin mixer body MAKE UP MIXER

Codice Code	Ottone Brass	Cartuccia Cartridge	Foro saltarello Pop-up hole	Finitura Finish	Disponibilità Availability
MILAB102T	CB753S	35 mm	4,5 mm	Grezzo e tornito Raw and machined	✓



Corpo miscelatore bidet MAKE UP MIXER  
Bidet mixer body MAKE UP MIXER

Codice Code	Ottone Brass	Cartuccia Cartridge	Foro saltarello Pop-up hole	Finitura Finish	Disponibilità Availability
MIBID035T	CB753S	35 mm	4,5 mm	Grezzo e tornito Raw and machined	✓



Tassello per miscelatore lavabo e bidet con o-ring MAKE UP MIXER  
Basin and bidet mixer dowel with o-ring MAKE UP MIXER

Codice Code	Ottone Brass	Diametro Diameter	Altezza Height	Finitura Finish	Disponibilità Availability
MITAS013Ta	CW617N	32,8 mm	22,7 mm	Grezzo e tornito Raw and machined	✓



Ghiera premi cartuccia MAKE UP MIXER  
Nut cartridge MAKE UP MIXER

Codice Code	Ottone Brass	Filetto Thread	Diametro Diameter	Foro Hole	Altezza Height	Finitura Finish	Disponibilità Availability
MIGHI171T	CW617N	M38x1,5	38 mm	24 mm	12,5 mm	Grezzo e tornito Raw and machined	✓



Cappuccio coprighiera MAKE UP MIXER  
Crown cap MAKE UP MIXER

Codice Code	Ottone Brass	Filetto Thread	Diametro Diameter	Foro Hole	Altezza Height	Finitura Finish	Disponibilità Availability
MICAP036T	CW617N	M32x1,5	40 mm	28 mm	12 mm	Grezzo e tornito Raw and machined	✓



Leva MAKE UP MIXER  
Lever MAKE UP MIXER

Codice Code	Materiale Raw material	Finitura Finish	Disponibilità Availability
MILEV093Ca_6	Zama Zamak	Cromo Chrome	✓





**ZONDA**  
COLLECTION

## ZONDA COLLECTION



Corpo miscelatore lavabo ZONDA  
Wash basin mixer body ZONDA

Codice Code	Ottone Brass	Cartuccia Cartridge	Filetto Thread	Foro saltarello Pop-up hole	Finitura Finish	Disponibilità Availability
MILAB095T	CB753S	35 mm	40/19	4,5 mm	Grezzo e tornito Raw and machined	✓
MILAB096T	CB753S	35 mm	40/19	N/A	Grezzo e tornito Raw and machined	✓
MILAB107T	CB753S	35 mm	M37x1,5	4,5 mm	Grezzo e tornito Raw and machined	✓



Corpo miscelatore bidet ZONDA  
Bidet mixer body ZONDA

Codice Code	Ottone Brass	Cartuccia Cartridge	Filetto Thread	Foro saltarello Pop-up hole	Finitura Finish	Disponibilità Availability
MIBID038T	CB753S	35 mm	40/19	4,5 mm	Grezzo e tornito Raw and machined	✓
MIBID039T	CB753S	35 mm	M37x1,5	4,5 mm	Grezzo e tornito Raw and machined	✓





Corpo vasca ZONDA  
Bath group body ZONDA

Sede per deviatore DV001  
Seat for DV001 diverter

Codice Code	Ottone Brass	Cartuccia Cartridge	Filetto Thread	Sedi Seat	Finitura Finish	Disponibilità Availability
MIVAS047T	CB753S	35 mm	40/19	19/19 sx	Grezzo e tornito Raw and machined	✗



Tassello per miscelatore lavabo e bidet con o-ring ZONDA  
Basin and bidet mixer dowel with o-ring ZONDA

Codice Code	Ottone Brass	Diametro Diameter	Altezza Height	Finitura Finish	Disponibilità Availability
MITAS013Ta	CW617N	32,8 mm	22,7 mm	Grezzo e tornito Raw and machined	✓

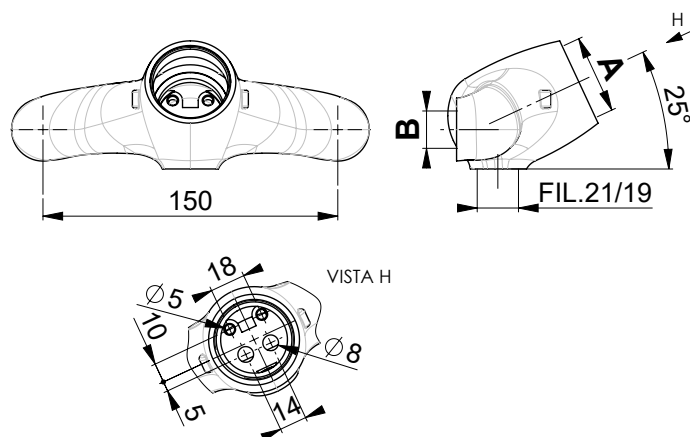


Leva ZONDA  
Lever ZONDA

Codice Code	Materiale Raw material	Finitura Finish	Disponibilità Availability
MILEV093Ca_6	Zama Zamak	Cromo Chrome	✓

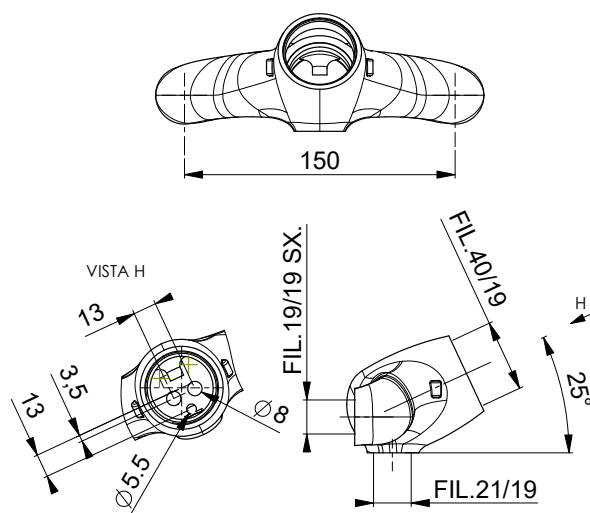


# ZONDA COLLECTION



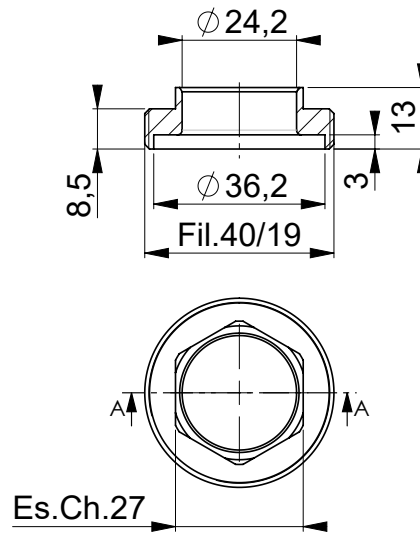
Corpo doccia parete ZONDA  
Shower body wall ZONDA

Codice Code	Ottone Brass	Cartuccia Cartridge	Filetto (A) Thread (A)	Sedi (B) Seat (B)	Interasse Centre distance	Finitura Finish	Disponibilità Availability
MIEST013T	CB753S	35 mm due piedini 35 mm two pins	40/19	19/19 sx	150 mm	Grezzo e tornito Raw and machined	✓
MIEST014T	CB753S	35 mm due piedini 35 mm two pins	M37x1,5	18/19 sx	150 mm	Grezzo e tornito Raw and machined	✓



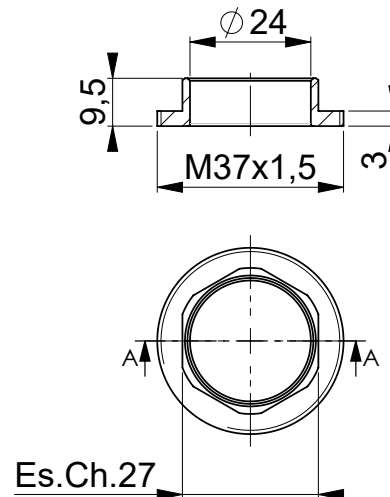
Corpo doccia parete ZONDA  
Shower body wall ZONDA

Codice Code	Ottone Brass	Cartuccia Cartridge	Filetto Thread	Sedi Seat	Interasse Centre distance	Finitura Finish	Disponibilità Availability
MIEST019T	CB753S	35 mm un piedino 35 mm one pin	40/19	19/19 sx	150 mm	Grezzo e tornito Raw and machined	✓



Ghiera premi cartuccia ZONDA  
Nut cartridge ZONDA

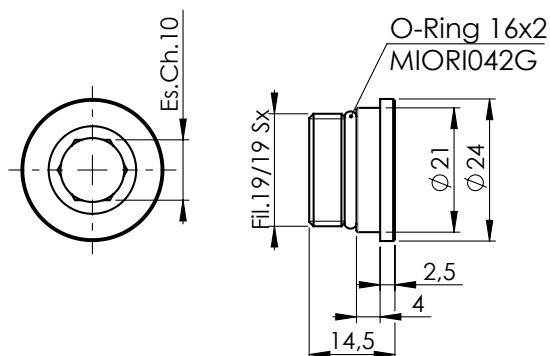
Codice Code	Ottone Brass	Filetto Thread	Diametro Diameter	Foro Hole	Altezza Height	Finitura Finish	Disponibilità Availability
MIGHI169T	CW617N	40/19	40 mm	24,2 mm	13 mm	Grezzo e tornito Raw and machined	✓



Ghiera premi cartuccia ZONDA  
Nut cartridge ZONDA

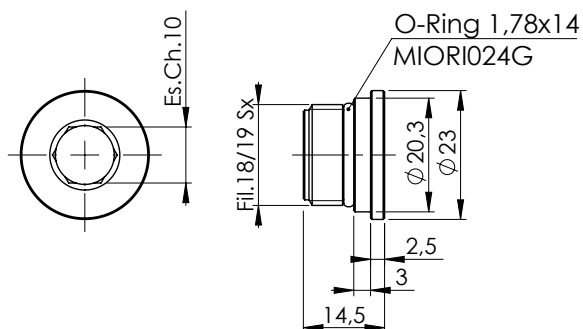
Codice Code	Ottone Brass	Filetto Thread	Diametro Diameter	Foro Hole	Altezza Height	Finitura Finish	Disponibilità Availability
MIGHI077T	CW617N	M37x1,5	37 mm	24 mm	9,5 mm	Grezzo e tornito Raw and machined	✓

# ZONDA COLLECTION



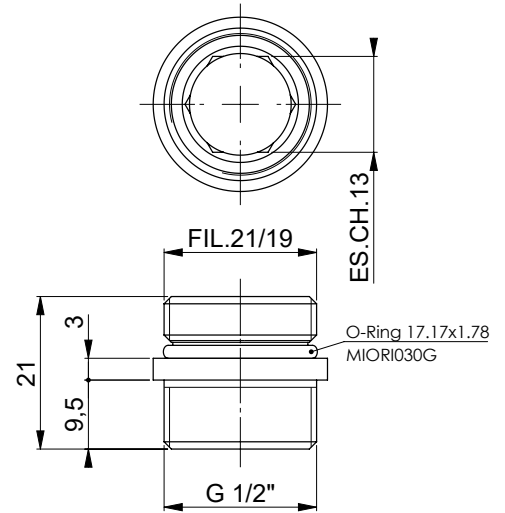
Sede gruppo vasca con o-ring ZONDA  
Bath group seat with o-ring ZONDA

Codice Code	Ottone Brass	Filetto Thread	Diametro Diameter	Foro Hole	Altezza Height	Finitura Finish	Disponibilità Availability
MISED032Ta	CW617N	19x19 sx	24 mm	10,3 mm	14,5 mm	Grezzo e tornito Raw and machined	✓



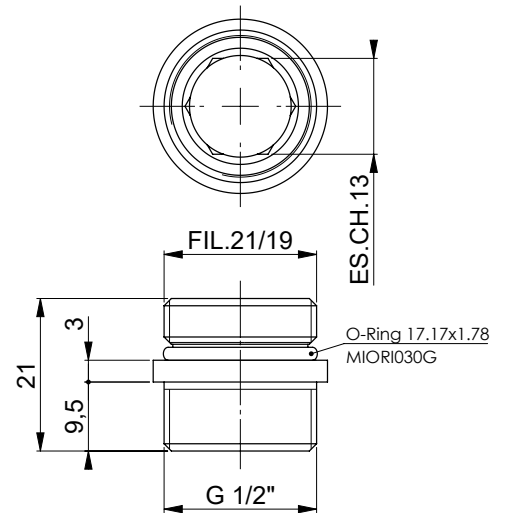
Sede gruppo vasca con o-ring ZONDA  
Bath group seat with o-ring ZONDA

Codice Code	Ottone Brass	Filetto Thread	Diametro Diameter	Foro Hole	Altezza Height	Finitura Finish	Disponibilità Availability
MISED008Ta	CW617N	18x19 sx	23 mm	10,5 mm	14,5 mm	Grezzo e tornito Raw and machined	✓



Raccordo attacco flessibile con o-ring non assemblato ZONDA  
 Fitting for flexible hose with not assembled o-ring ZONDA

Codice Code	Ottone Brass	Filetto Thread	Diametro Diameter	Foro Hole	Altezza Height	Connessione Connection	Finitura Finish	Disponibilità Availability
MIRAC643Ts	CW617N	21/19	24 mm	14 mm	21 mm	G1/2	Grezzo e tornito Raw and machined	✓



Raccordo attacco flessibile con o-ring assemblato ZONDA  
 Fitting for flexible hose with assembled o-ring ZONDA

Codice Code	Ottone Brass	Filetto Thread	Diametro Diameter	Foro Hole	Altezza Height	Connessione Connection	Finitura Finish	Disponibilità Availability
MIRAC643Ca	CW617N	21/19	24 mm	14 mm	21 mm	G1/2	Cromo Chrome	✓









**REMAKE**  
COLLECTION

## REMAKE COLLECTION



Corpo miscelatore lavabo REMAKE  
Wash basin mixer body REMAKE

Codice Code	Ottone Brass	Cartuccia Cartridge	Filetto Thread	Foro saltarello Pop-up hole	Finitura Finish	Disponibilità Availability
MILAB115T	CB753S	35 mm	M37x1,5	4,5 mm	Grezzo e tornito Raw and machined	✓
MILAB116T	CB753S	35 mm	M37x1,5	N/A	Grezzo e tornito Raw and machined	✓



Corpo miscelatore bidet REMAKE  
Bidet mixer body REMAKE

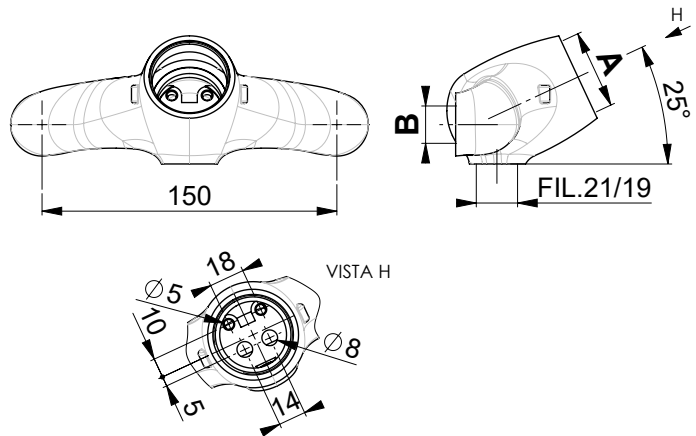
Codice Code	Ottone Brass	Cartuccia Cartridge	Filetto Thread	Foro saltarello Pop-up hole	Finitura Finish	Disponibilità Availability
MIBID046T	CB753S	35 mm	M37x1,5	4,5 mm	Grezzo e tornito Raw and machined	✓
MIBID047T	CB753S	35 mm	M37x1,5	N/A	Grezzo e tornito Raw and machined	✓



Sede per deviatore NEOPERL DVA o equivalente  
Seat for NEOPERL DVA or similar diverter

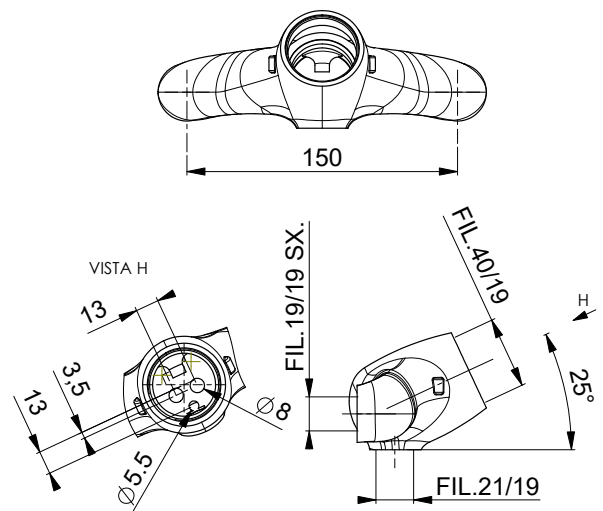
Corpo vasca REMAKE  
Bath group body REMAKE

Codice Code	Ottone Brass	Cartuccia Cartridge	Filetto Thread	Sedi Seat	Finitura Finish	Disponibilità Availability
V101REMAKE	CB753S	35 mm	40/19	19/19 sx	Grezzo e tornito Raw and machined	✗



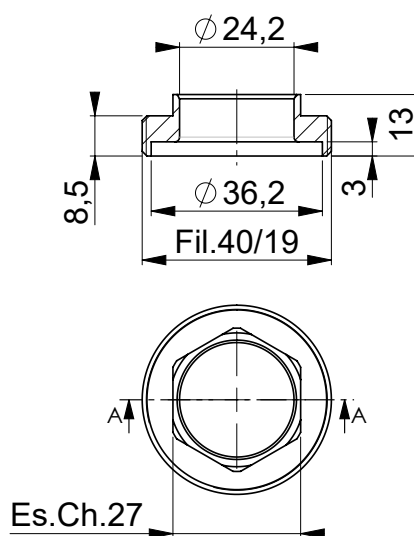
Corpo doccia parete REMAKE  
Shower body wall REMAKE

Codice Code	Ottone Brass	Cartuccia Cartridge	Filetto (A) Thread (A)	Sedi (B) Seat (B)	Interasse Centre distance	Finitura Finish	Disponibilità Availability
MIEST013T	CB753S	35 mm due piedini 35 mm two pins	40/19	19/19 sx	150 mm	Grezzo e tornito Raw and machined	✓
MIEST014T	CB753S	35 mm due piedini 35 mm two pins	M37x1,5	18/19 sx	150 mm	Grezzo e tornito Raw and machined	✓



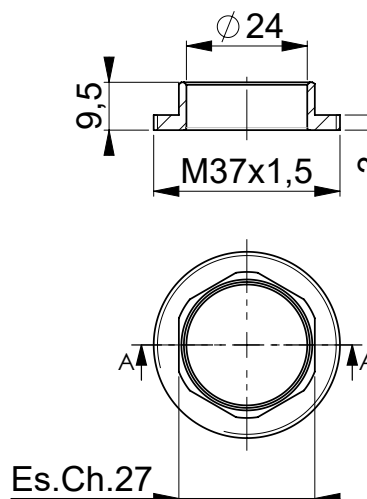
Corpo doccia parete REMAKE  
Shower body wall REMAKE

Codice Code	Ottone Brass	Cartuccia Cartridge	Filetto Thread	Sedi Seat	Interasse Centre distance	Finitura Finish	Disponibilità Availability
MIEST019T	CB753S	35 mm un piedino 35 mm one pin	40/19	19/19 sx	150 mm	Grezzo e tornito Raw and machined	✓



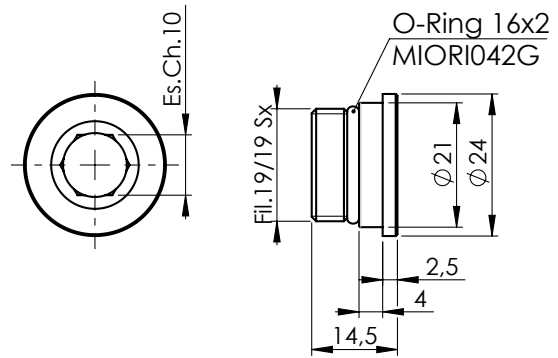
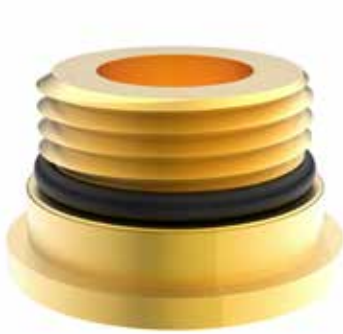
Ghiera premi cartuccia REMAKE  
Nut cartridge REMAKE

Codice Code	Ottone Brass	Filetto Thread	Diametro Diameter	Foro Hole	Altezza Height	Finitura Finish	Disponibilità Availability
MIGHI169T	CW617N	40/19	40 mm	24,2 mm	13 mm	Grezzo e tornito Raw and machined	✓



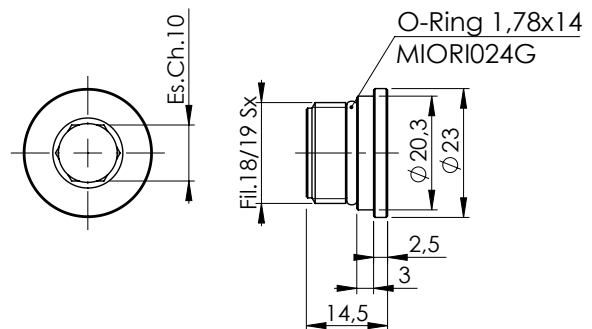
Ghiera premi cartuccia REMAKE  
Nut cartridge REMAKE

Codice Code	Ottone Brass	Filetto Thread	Diametro Diameter	Foro Hole	Altezza Height	Finitura Finish	Disponibilità Availability
MIGHI077T	CW617N	M37x1,5	37 mm	24 mm	9,5 mm	Grezzo e tornito Raw and machined	✓



Sede gruppo vasca con o-ring REMAKE  
Bath group seat with o-ring REMAKE

Codice Code	Ottone Brass	Filetto Thread	Diametro Diameter	Foro Hole	Altezza Height	Finitura Finish	Disponibilità Availability
MISED032Ta	CW617N	19x19 sx	24 mm	10,3 mm	14,5 mm	Grezzo e tornito Raw and machined	✓

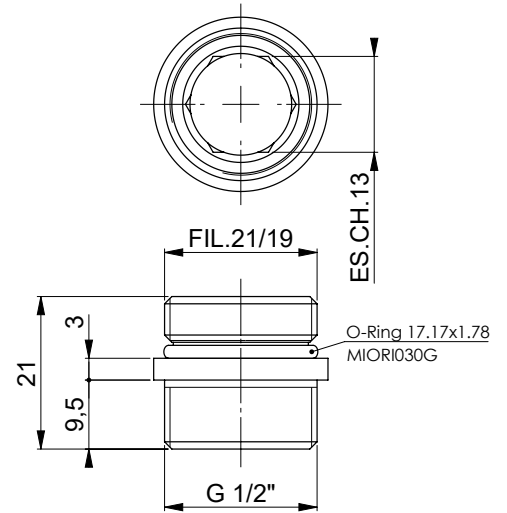


Sede gruppo vasca con o-ring REMAKE  
Bath group seat with o-ring REMAKE

Codice Code	Ottone Brass	Filetto Thread	Diametro Diameter	Foro Hole	Altezza Height	Finitura Finish	Disponibilità Availability
MISED008Ta	CW617N	18x19 sx	23 mm	10,5 mm	14,5 mm	Grezzo e tornito Raw and machined	✓

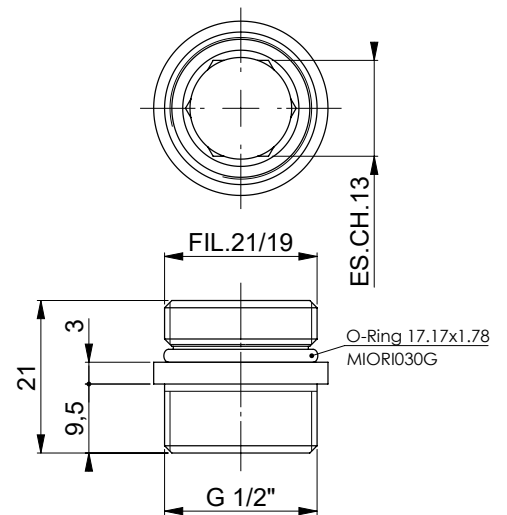


# REMAKE COLLECTION



Raccordo attacco flessibile con o-ring non assemblato REMAKE  
 Fitting for flexible hose with not assembled o-ring REMAKE

Codice Code	Ottone Brass	Filetto Thread	Diametro Diameter	Foro Hole	Altezza Height	Connessione Connection	Finitura Finish	Disponibilità Availability
MIRAC643Ts	CW617N	21/19	24 mm	14 mm	21 mm	G1/2	Grezzo e tornito Raw and machined	✓



Raccordo attacco flessibile con o-ring assemblato REMAKE  
 Fitting for flexible hose with assembled o-ring REMAKE

Codice Code	Ottone Brass	Filetto Thread	Diametro Diameter	Foro Hole	Altezza Height	Connessione Connection	Finitura Finish	Disponibilità Availability
MIRAC643Ca	CW617N	21/19	24 mm	14 mm	21 mm	G1/2	Cromo Chrome	✓



**TRENDY**  
COLLECTION

## TRENDY COLLECTION



Corpo miscelatore lavabo TRENDY  
Wash basin mixer body TRENDY

Codice Code	Ottone Brass	Cartuccia Cartridge	Filetto Thread	Foro saltarello Pop-up hole	Finitura Finish	Disponibilità Availability
MILAB109T	CB753S	35 mm	M37x1,5	4,5 mm	Grezzo e tornito Raw and machined	✓



Corpo miscelatore lavabo alto TRENDY  
Wash basin high mixer body TRENDY

Codice Code	Ottone Brass	Cartuccia Cartridge	Filetto Thread	Foro saltarello Pop-up hole	Finitura Finish	Disponibilità Availability
V201TRENDY	CB753S	35 mm	M37x1,5	N/A	Grezzo e tornito Raw and machined	✗



Corpo miscelatore bidet TRENDY  
Bidet mixer body TRENDY

Codice Code	Ottone Brass	Cartuccia Cartridge	Filetto Thread	Foro saltarello Pop-up hole	Finitura Finish	Disponibilità Availability
MIBID043T	CB753S	35 mm	M37x1,5	4,5 mm	Grezzo e tornito Raw and machined	✓



Tassello per miscelatore lavabo e bidet con o-ring TRENDY  
Basin and bidet mixer dowel with o-ring TRENDY

Codice Code	Ottone Brass	Diametro Diameter	Altezza Height	Finitura Finish	Disponibilità Availability
MITAS013Ta	CW617N	32,8 mm	22,7 mm	Grezzo e tornito Raw and machined	✓



Ghiera premi cartuccia TRENDY  
Nut cartridge TRENDY

Codice Code	Ottone Brass	Filetto Thread	Diametro Diameter	Foro Hole	Altezza Height	Finitura Finish	Disponibilità Availability
MIGHI179T	CW617N	M32x1,5	40 mm	23,8 mm	13 mm	Grezzo e tornito Raw and machined	✓



Cappuccio coprighiera TRENDY  
Crown cap TRENDY

Codice Code	Ottone Brass	Filetto Thread	Diametro Diameter	Foro Hole	Altezza Height	Finitura Finish	Disponibilità Availability
MICAP036T	CW617N	M32x1,5	40 mm	28 mm	12 mm	Grezzo e tornito Raw and machined	✓



Leva TRENDY  
Lever TRENDY

Codice Code	Materiale Raw material	Finitura Finish	Disponibilità Availability
MILEV096C_6	Zama Zamak	Cromo Chrome	✓



**TOUCH**  
COLLECTION



## TOUCH COLLECTION



Corpo miscelatore lavabo TOUCH  
Wash basin mixer body TOUCH

Codice Code	Ottone Brass	Cartuccia Cartridge	Filetto Thread	Foro saltarello Pop-up hole	Finitura Finish	Disponibilità Availability
V201TOUCH	CB753S	35 mm	40/19	4,5 mm	Grezzo e tornito Raw and machined	✗



Corpo miscelatore bidet TOUCH  
Bidet mixer body TOUCH

Codice Code	Ottone Brass	Cartuccia Cartridge	Filetto Thread	Foro saltarello Pop-up hole	Finitura Finish	Disponibilità Availability
V301TOUCH	CB753S	35 mm	40/19	4,5 mm	Grezzo e tornito Raw and machined	✗

● Sede per deviatore NEOPERL DVA o equivalente  
Seat for NEOPERL DVA or similar diverter



Corpo vasca TOUCH  
Bath group body TOUCH

Codice Code	Ottone Brass	Cartuccia Cartridge	Filetto Thread	Sedi Seat	Finitura Finish	Disponibilità Availability
V101TOUCH	CB753S	35 mm	40/19	19/19sx	Grezzo e tornito Raw and machined	✗



Tassello per miscelatore lavabo e bidet con o-ring TOUCH  
*Basin and bidet mixer dowel with o-ring TOUCH*

Codice Code	Ottone Brass	Diametro Diameter	Altezza Height	Finitura Finish	Disponibilità Availability
MITAS013Ta	CW617N	32,8 mm	22,7 mm	Grezzo e tornito <i>Raw and machined</i>	✓



Ghiera premi cartuccia TOUCH  
*Nut cartridge TOUCH*

Codice Code	Ottone Brass	Filetto Thread	Diametro Diameter	Foro Hole	Altezza Height	Finitura Finish	Disponibilità Availability
MIGHI179T	CW617N	40/19	40 mm	23,8 mm	13 mm	Grezzo e tornito <i>Raw and machined</i>	✓



Cappuccio coprighiera TOUCH  
*Crown cap TOUCH*

Codice Code	Ottone Brass	Filetto Thread	Diametro Diameter	Foro Hole	Altezza Height	Finitura Finish	Disponibilità Availability
MICAP036T	CW617N	M32x1,5	40 mm	28 mm	12 mm	Grezzo e tornito <i>Raw and machined</i>	✓

## TOUCH COLLECTION



Tassello per miscelatore vasca con o-ring TOUCH  
Bath mixer dowel with o-ring TOUCH

Codice Code	Ottone Brass	Diametro Diameter	Altezza Height	Finitura Finish	Disponibilità Availability
V1292	CW617N	34,8 mm	50 mm	Grezzo e tornito Raw and machined	✗



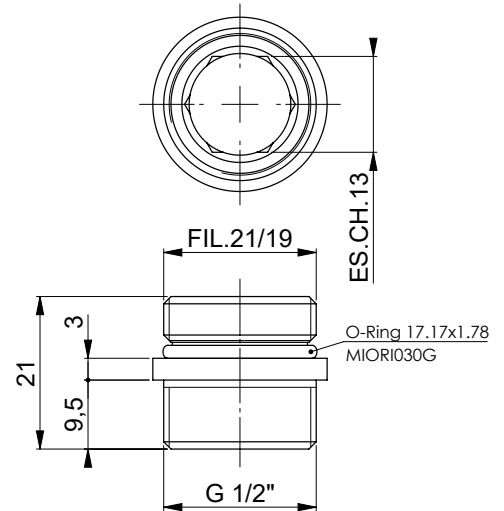
Basetta per lavabo e bidet TOUCH  
Base for washbasin and bidet TOUCH

Codice Code	Materiale Raw material	Ovale Oval	Foro Hole	Altezza Height	Finitura Finish	Disponibilità Availability
VZ1213TOUCH	Zama Zamak	56x60 mm	38 mm	6 mm	Cromo Chrome	✗



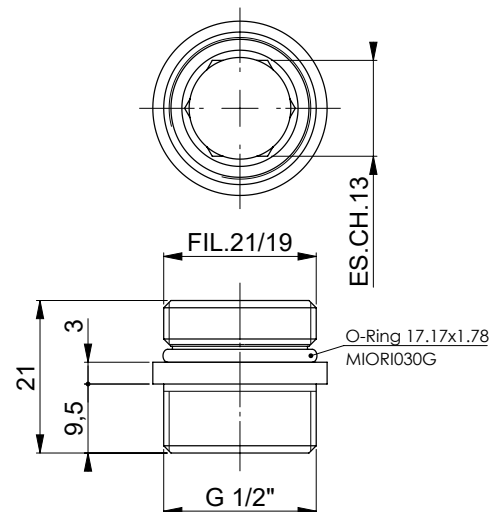
Leva TOUCH  
Lever TOUCH

Codice Code	Materiale Raw material	Finitura Finish	Disponibilità Availability
VZ800TOUCH	Zama Zamak	Cromo Chrome	✗



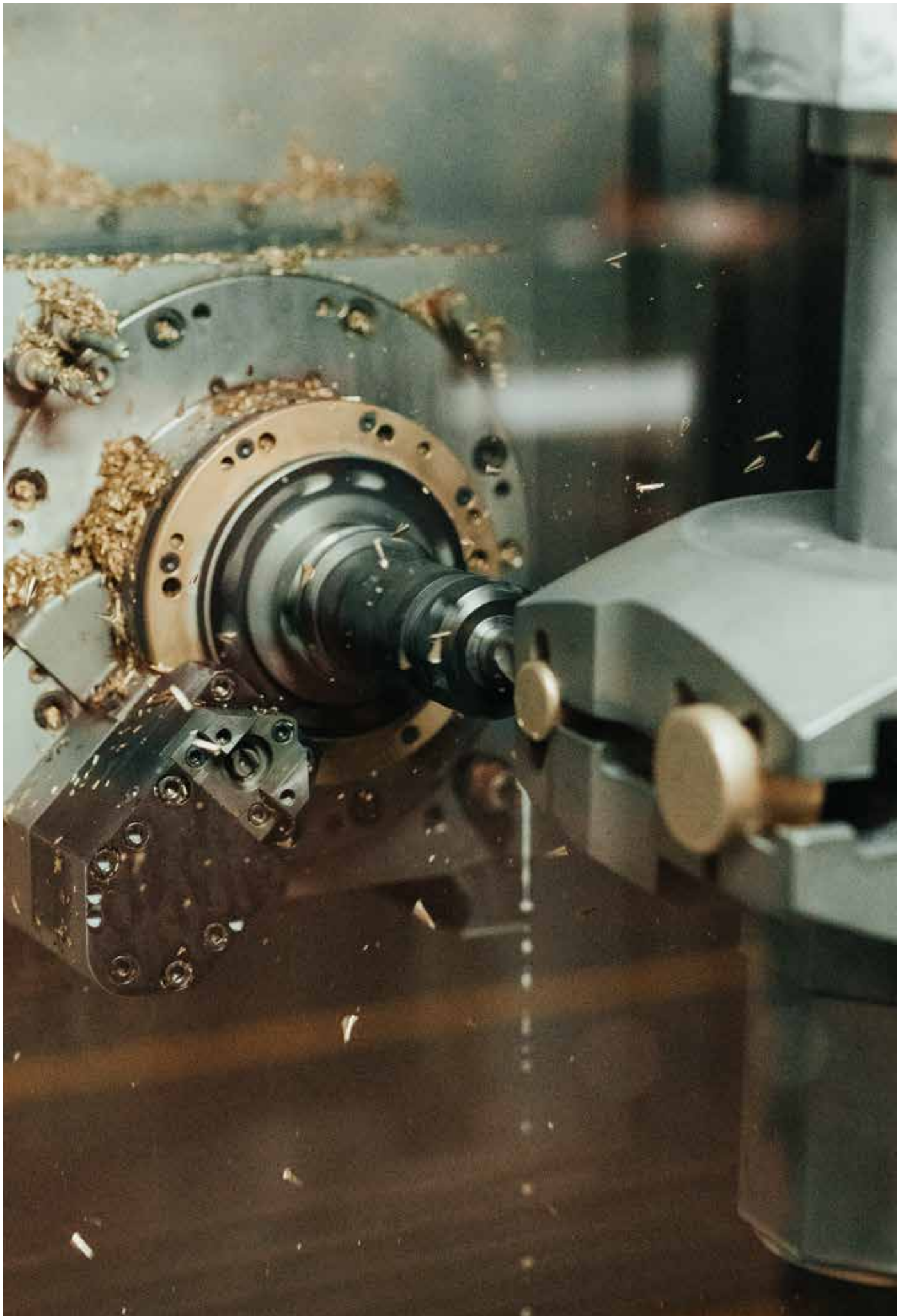
Raccordo attacco flessibile con o-ring non assemblato TOUCH  
*Fitting for flexible hose with not assembled o-ring TOUCH*

Codice Code	Ottone Brass	Filetto Thread	Diametro Diameter	Foro Hole	Altezza Height	Connessione Connection	Finitura Finish	Disponibilità Availability
MIRAC643Ts	CW617N	21/19	24 mm	14 mm	21 mm	G1/2	Grezzo e tornito Raw and machined	✓



Raccordo attacco flessibile con o-ring assemblato TOUCH  
*Fitting for flexible hose with assembled o-ring TOUCH*

Codice Code	Ottone Brass	Filetto Thread	Diametro Diameter	Foro Hole	Altezza Height	Connessione Connection	Finitura Finish	Disponibilità Availability
MIRAC643Ca	CW617N	21/19	24 mm	14 mm	21 mm	G1/2	Cromo Chrome	✓





**SPYKER**  
COLLECTION



## SPYKER COLLECTION



Corpo miscelatore lavabo SPYKER  
Wash basin mixer body SPYKER

Codice Code	Ottone Brass	Cartuccia Cartridge	Filetto Thread	Foro saltarello Pop-up hole	Finitura Finish	Disponibilità Availability
V201SPYKER	CB753S	35 mm	40/19	4,5 mm	Grezzo e tornito Raw and machined	✗



Corpo miscelatore lavabo alto SPYKER  
Wash basin high mixer body SPYKER

Codice Code	Ottone Brass	Cartuccia Cartridge	Filetto Thread	Foro saltarello Pop-up hole	Finitura Finish	Disponibilità Availability
V201SPYKERPLUS	CB753S	35 mm	40/19	N/A	Grezzo e tornito Raw and machined	✗



Corpo miscelatore bidet SPYKER  
Bidet mixer body SPYKER

Codice Code	Ottone Brass	Cartuccia Cartridge	Filetto Thread	Foro saltarello Pop-up hole	Finitura Finish	Disponibilità Availability
V301SPYKER	CB753S	35 mm	40/19	4,5 mm	Grezzo e tornito Raw and machined	✗



Corpo miscelatore vasca SPYKER  
Bath mixer body SPYKER

Codice Code	Ottone Brass	Cartuccia Cartridge	Filetto Thread	Finitura Finish	Disponibilità Availability
V101SPYKER	CB753S	35 mm	40/19	Grezzo e tornito Raw and machined	✗



Corpo miscelatore esterno doccia SPYKER  
Shower mixer body SPYKER

Codice Code	Ottone Brass	Cartuccia Cartridge	Filetto Thread	Finitura Finish	Disponibilità Availability
V601SPYKER	CB753S	35 mm	40/19	Grezzo e tornito Raw and machined	✗



Corpo miscelatore lavello SPYKER  
Sink mixer body SPYKER

Codice Code	Ottone Brass	Cartuccia Cartridge	Filetto Thread	Finitura Finish	Disponibilità Availability
V401SPYKER	CB753S	35 mm	40/19	Grezzo e tornito Raw and machined	✗

## SPYKER COLLECTION



Tassello per miscelatore lavabo e bidet con o-ring SPYKER  
Basin and bidet mixer dowel with o-ring SPYKER

Codice Code	Ottone Brass	Diametro Diameter	Altezza Height	Finitura Finish	Disponibilità Availability
MITAS013Ta	CW617N	32,8 mm	22,7 mm	Grezzo e tornito Raw and machined	✓



Ghiera premi cartuccia SPYKER  
Nut cartridge SPYKER

Codice Code	Ottone Brass	Filetto Thread	Diametro Diameter	Foro Hole	Altezza Height	Finitura Finish	Disponibilità Availability
MIGHI179T	CW617N	40/19	40 mm	23,8 mm	13 mm	Grezzo e tornito Raw and machined	✓



Cappuccio coprighiera SPYKER  
Crown cap SPYKER

Codice Code	Ottone Brass	Filetto Thread	Diametro Diameter	Foro Hole	Altezza Height	Finitura Finish	Disponibilità Availability
MICAP036T	CW617N	M32x1,5	40 mm	28 mm	12 mm	Grezzo e tornito Raw and machined	✓



Basetta per lavabo e bidet SPYKER  
Base for washbasin and bidet SPYKER

Codice Code	Ottone Brass	Quadro Square	Foro Hole	Altezza Height	Finitura Finish	Disponibilità Availability
V1301SPYKER	CW617N	50 mm	30,5 mm	5 mm	Grezzo e tornito Raw and machined	✘



Leva SPYKER  
Lever SPYKER

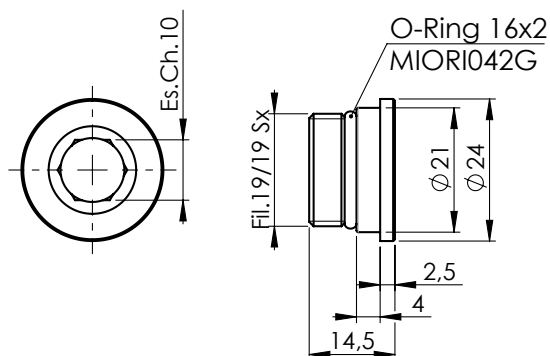
Codice Code	Materiale Raw material	Finitura Finish	Disponibilità Availability
VZ800SPYKER	Zama Zamak	Cromo Chrome	✘



Tassello per miscelatore vasca con o-ring SPYKER  
Bath mixer dowel with o-ring SPYKER

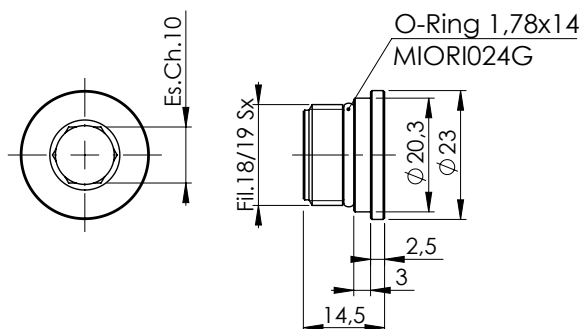
Codice Code	Ottone Brass	Diametro Diameter	Altezza Height	Finitura Finish	Disponibilità Availability
V1292	CW617N	34,8 mm	50 mm	Grezzo e tornito Raw and machined	✘

# SPYKER COLLECTION



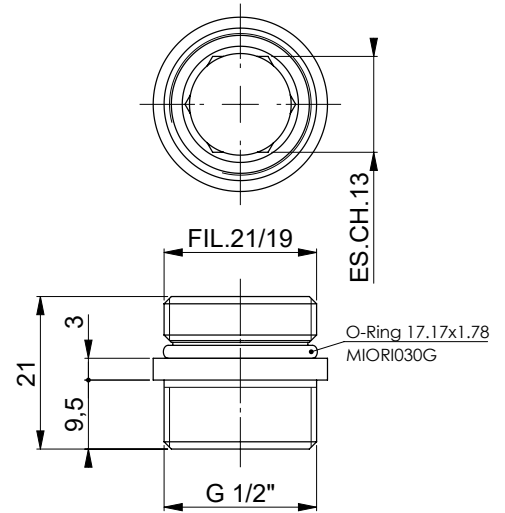
Sede gruppo vasca con o-ring SPYKER  
Bath group seat with o-ring SPYKER

Codice Code	Ottone Brass	Filetto Thread	Diametro Diameter	Foro Hole	Altezza Height	Finitura Finish	Disponibilità Availability
MISED032Ta	CW617N	19x19 sx	24 mm	10,3 mm	14,5 mm	Grezzo e tornito Raw and machined	✓



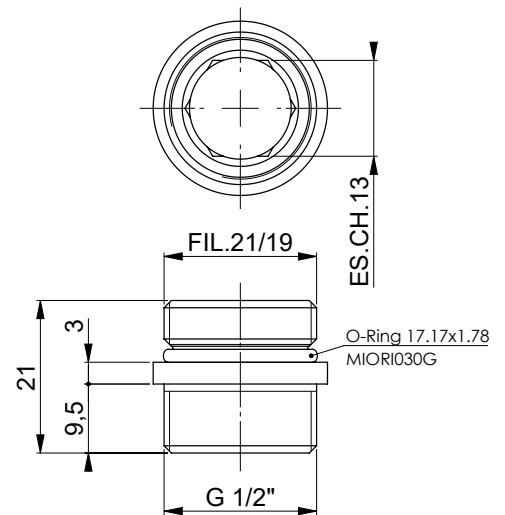
Sede gruppo vasca con o-ring SPYKER  
Bath group seat with o-ring SPYKER

Codice Code	Ottone Brass	Filetto Thread	Diametro Diameter	Foro Hole	Altezza Height	Finitura Finish	Disponibilità Availability
MISED008Ta	CW617N	18x19 sx	23 mm	10,5 mm	14,5 mm	Grezzo e tornito Raw and machined	✓



Raccordo attacco flessibile con o-ring non assemblato SPYKER  
 Fitting for flexible hose with not assembled o-ring SPYKER

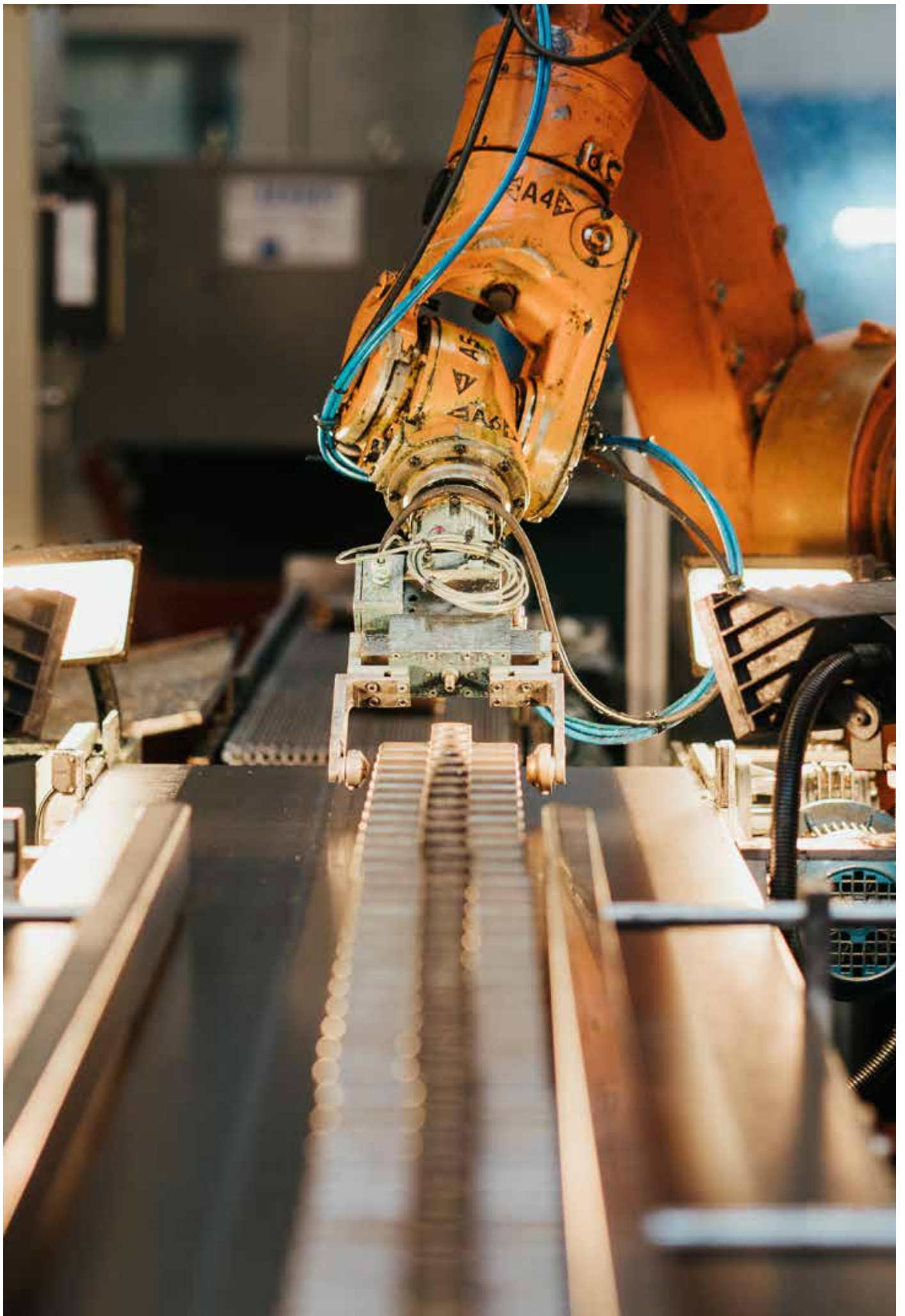
Codice Code	Ottone Brass	Filetto Thread	Diametro Diameter	Foro Hole	Altezza Height	Connessione Connection	Finitura Finish	Disponibilità Availability
MIRAC643Ts	CW617N	21/19	24 mm	14 mm	21 mm	G1/2	Grezzo e tornito Raw and machined	✓

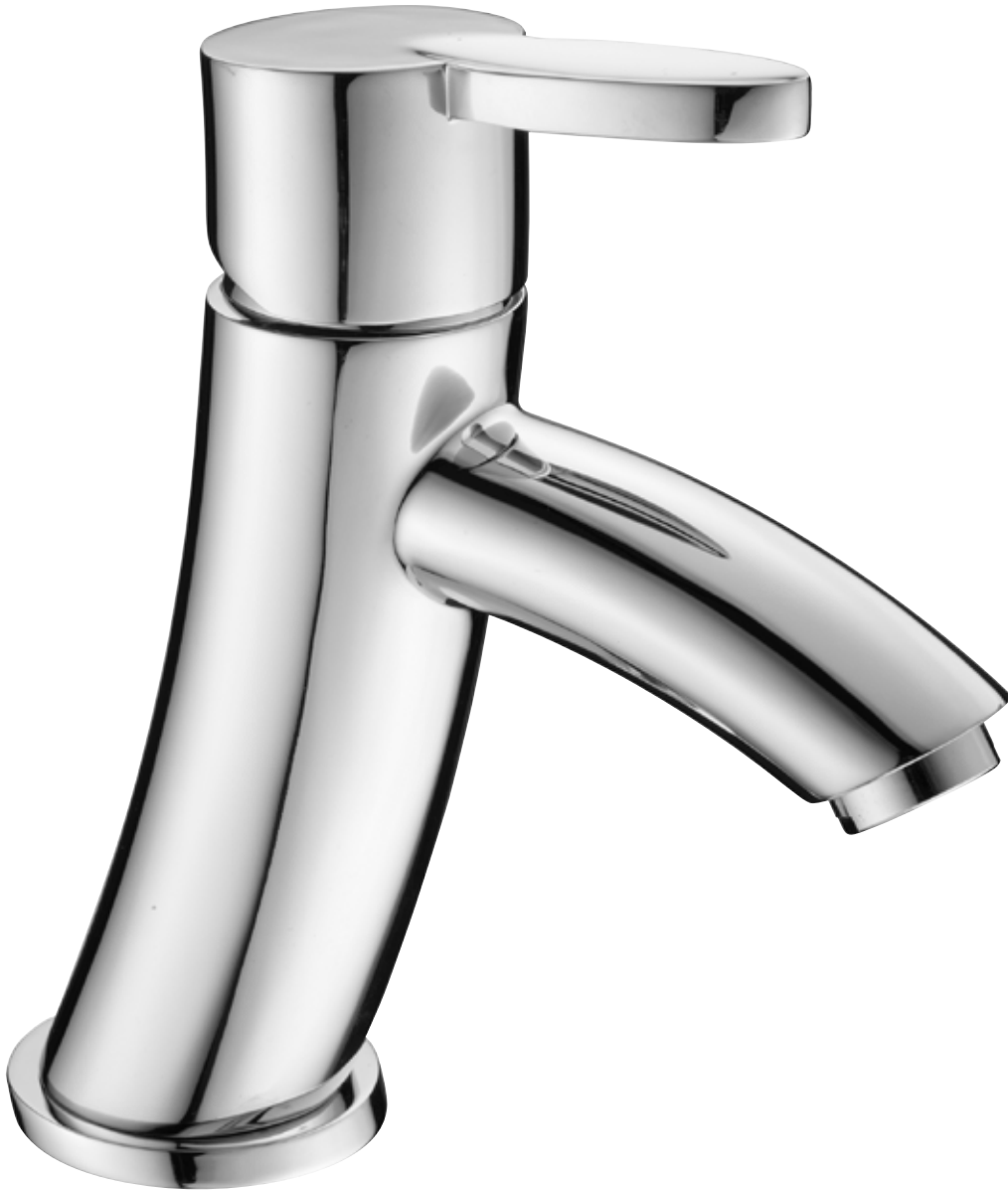


Raccordo attacco flessibile con o-ring assemblato SPYKER  
 Fitting for flexible hose with assembled o-ring SPYKER

Codice Code	Ottone Brass	Filetto Thread	Diametro Diameter	Foro Hole	Altezza Height	Connessione Connection	Finitura Finish	Disponibilità Availability
MIRAC643Ca	CW617N	21/19	24 mm	14 mm	21 mm	G1/2	Cromo Chrome	✓







**SENSO**  
COLLECTION



Corpo miscelatore lavabo SENSO  
Wash basin mixer body SENSO

Codice Code	Ottone Brass	Cartuccia Cartridge	Filetto Thread	Foro saltarello Pop-up hole	Finitura Finish	Disponibilità Availability
V201SENSO	CB753S	35 mm	40/19	4,5 mm	Grezzo e tornito Raw and machined	✗



Corpo miscelatore bidet SENSO  
Bidet mixer body SENSO

Codice Code	Ottone Brass	Cartuccia Cartridge	Filetto Thread	Foro saltarello Pop-up hole	Finitura Finish	Disponibilità Availability
V301SENSO	CB753S	35 mm	40/19	4,5 mm	Grezzo e tornito Raw and machined	✗



Sede per deviatore NEOPERL DVA o equivalente  
Seat for NEOPERL DVA or similar diverter

Corpo miscelatore vasca SENSO  
Bath mixer body SENSO

Codice Code	Ottone Brass	Cartuccia Cartridge	Filetto Thread	Sedi Seat	Finitura Finish	Disponibilità Availability
V101SENSO	CB753S	35 mm	40/19	19/19sx	Grezzo e tornito Raw and machined	✗



Corpo miscelatore esterno doccia SENSO  
Shower mixer body SENSO

Codice Code	Ottone Brass	Cartuccia Cartridge	Filetto Thread	Sedi Seat	Finitura Finish	Disponibilità Availability
V601SENSO	CB753S	35 mm	40/19	19/19sx	Grezzo e tornito Raw and machined	✗



Corpo miscelatore lavello SENSO  
Sink mixer body SENSO

Codice Code	Ottone Brass	Cartuccia Cartridge	Filetto Thread	Sedi Seat	Finitura Finish	Disponibilità Availability
V401SENSO	CB753S	35 mm	40/19	19/19sx	Grezzo e tornito Raw and machined	✗

## SENSO COLLECTION



Tassello per miscelatore lavabo e bidet con o-ring SENSO  
Basin and bidet mixer dowel with o-ring SENSO

Codice Code	Ottone Brass	Diametro Diameter	Altezza Height	Finitura Finish	Disponibilità Availability
V1260SENSO	CW617N	32,8 mm	24,6 mm	Grezzo e tornito Raw and machined	✗



Ghiera premi cartuccia SENSO  
Nut cartridge SENSO

Codice Code	Ottone Brass	Filetto Thread	Diametro Diameter	Foro Hole	Altezza Height	Finitura Finish	Disponibilità Availability
MIGHI179T	CW617N	40/19	40 mm	23,8 mm	13 mm	Grezzo e tornito Raw and machined	✓



Cappuccio coprighiera SENSO  
Crown cap SENSO

Codice Code	Ottone Brass	Filetto Thread	Diametro Diameter	Foro Hole	Altezza Height	Finitura Finish	Disponibilità Availability
MICAP036T	CW617N	M32x1,5	40 mm	28 mm	12 mm	Grezzo e tornito Raw and machined	✓



Basetta per lavabo e bidet SENSO  
Base for washbasin and bidet SENSO

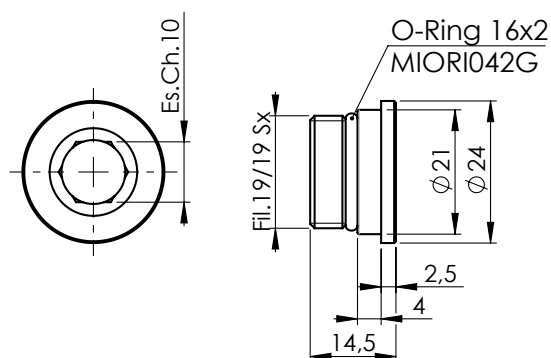
Codice Code	Materiale Raw material	Ovale Oval	Foro Hole	Altezza Height	Finitura Finish	Disponibilità Availability
VZ1213SENSO	Zama Zamak	56x60 mm	38 mm	6 mm	Cromo Chrome	✗



Leva SENSO  
Lever SENSO

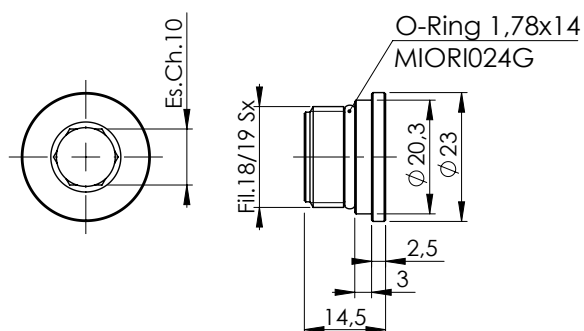
Codice Code	Materiale Raw material	Finitura Finish	Disponibilità Availability
VZ800SENSO	Zama Zamak	Cromo Chrome	✗





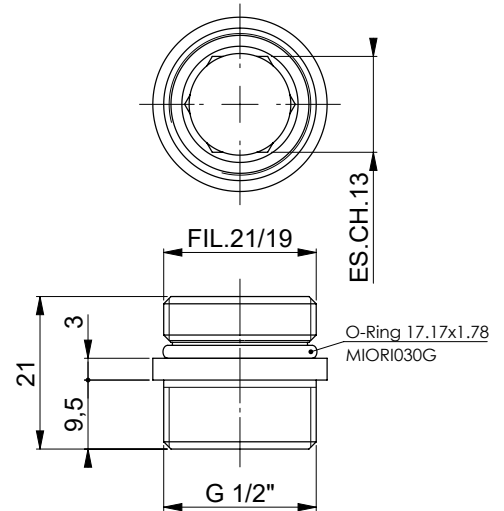
Sede gruppo vasca con o-ring SENSO  
Bath group seat with o-ring SENSO

Codice Code	Ottone Brass	Filetto Thread	Diametro Diameter	Foro Hole	Altezza Height	Finitura Finish	Disponibilità Availability
MISED032Ta	CW617N	19x19 sx	24 mm	10,3 mm	14,5 mm	Grezzo e tornito Raw and machined	✓



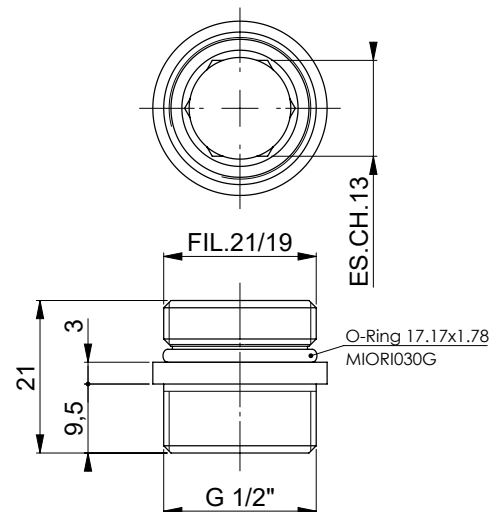
Sede gruppo vasca con o-ring SENSO  
Bath group seat with o-ring SENSO

Codice Code	Ottone Brass	Filetto Thread	Diametro Diameter	Foro Hole	Altezza Height	Finitura Finish	Disponibilità Availability
MISED008Ta	CW617N	18x19 sx	23 mm	10,5 mm	14,5 mm	Grezzo e tornito Raw and machined	✓



Raccordo attacco flessibile con o-ring non assemblato SENSO  
Fitting for flexible hose with not assembled o-ring SENSO

Codice Code	Ottone Brass	Filetto Thread	Diametro Diameter	Foro Hole	Altezza Height	Connessione Connection	Finitura Finish	Disponibilità Availability
MIRAC643Ts	CW617N	21/19	24 mm	14 mm	21 mm	G1/2	Grezzo e tornito Raw and machined	✓



Raccordo attacco flessibile con o-ring assemblato SENSO  
Fitting for flexible hose with assembled o-ring SENSO

Codice Code	Ottone Brass	Filetto Thread	Diametro Diameter	Foro Hole	Altezza Height	Connessione Connection	Finitura Finish	Disponibilità Availability
MIRAC643Ca	CW617N	21/19	24 mm	14 mm	21 mm	G1/2	Cromo Chrome	✓





# TYPHOON

## COLLECTION

## TYPHOON COLLECTION



Corpo miscelatore lavabo TYPHOON  
Wash basin mixer body TYPHOON

Codice Code	Ottone Brass	Cartuccia Cartridge	Filetto Thread	Foro saltarello Pop-up hole	Finitura Finish	Disponibilità Availability
V201THYPHOON	CB753S	35 mm	40/19	4,5 mm	Grezzo e tornito Raw and machined	✘



Corpo miscelatore bidet TYPHOON  
Bidet mixer body TYPHOON

Codice Code	Ottone Brass	Cartuccia Cartridge	Filetto Thread	Foro saltarello Pop-up hole	Finitura Finish	Disponibilità Availability
V301THYPHOON	CB753S	35 mm	40/19	4,5 mm	Grezzo e tornito Raw and machined	✘



Sede per deviatore NEOPERL DVA o equivalente  
Seat for NEOPERL DVA or similar diverter

Corpo miscelatore vasca TYPHOON  
Bath mixer body TYPHOON

Codice Code	Ottone Brass	Cartuccia Cartridge	Filetto Thread	Sedi Seat	Finitura Finish	Disponibilità Availability
V101TYPHOON	CB753S	35 mm	40/19	19/19sx	Grezzo e tornito Raw and machined	✗

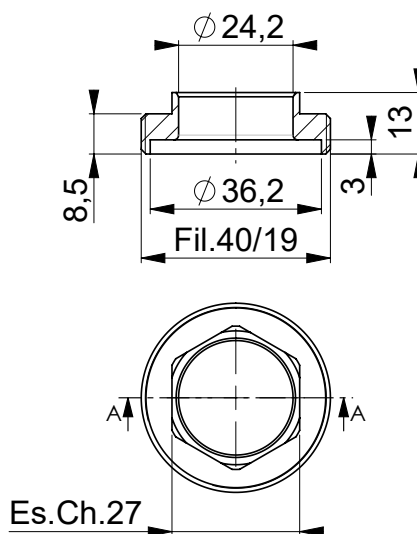


Corpo miscelatore lavello TYPHOON  
Sink mixer body TYPHOON

Codice Code	Ottone Brass	Cartuccia Cartridge	Filetto Thread	Sedi Seat	Finitura Finish	Disponibilità Availability
V401TYPHOON	CB753S	35 mm	40/19	19/19sx	Grezzo e tornito Raw and machined	✗

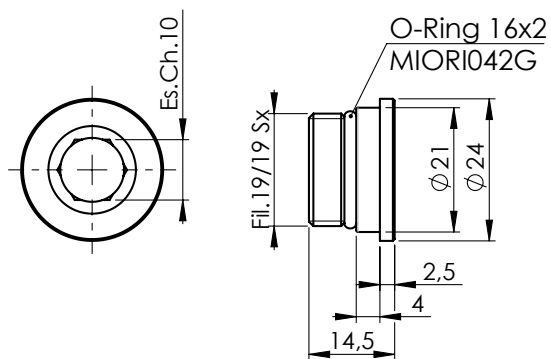


# TYPHOON COLLECTION



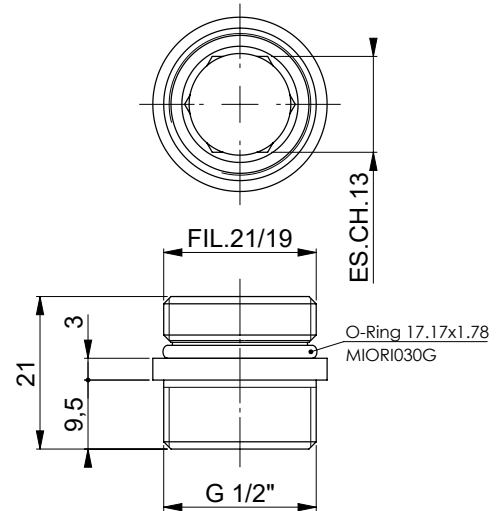
Ghiera premi cartuccia TYPHOON  
Nut cartridge TYPHOON

Codice Code	Ottone Brass	Filetto Thread	Diametro Diameter	Foro Hole	Altezza Height	Finitura Finish	Disponibilità Availability
MIGHI169T	CW617N	40/19	40 mm	24,2 mm	13 mm	Grezzo e tornito Raw and machined	✓



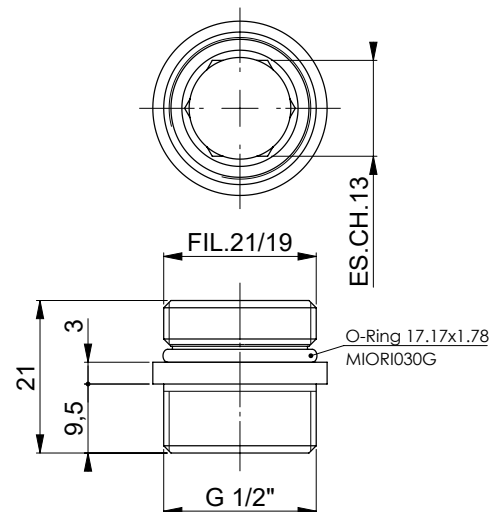
Sede gruppo vasca con o-ring TYPHOON  
Bath group seat with o-ring TYPHOON

Codice Code	Ottone Brass	Filetto Thread	Diametro Diameter	Foro Hole	Altezza Height	Finitura Finish	Disponibilità Availability
MISED032Ta	CW617N	19x19 sx	24 mm	10,3 mm	14,5 mm	Grezzo e tornito Raw and machined	✓



Raccordo attacco flessibile con o-ring non assemblato TYPHOON  
 Fitting for flexible hose with not assembled o-ring TYPHOON

Codice Code	Ottone Brass	Filetto Thread	Diametro Diameter	Foro Hole	Altezza Height	Connessione Connection	Finitura Finish	Disponibilità Availability
MIRAC643Ts	CW617N	21/19	24 mm	14 mm	21 mm	G1/2	Grezzo e tornito Raw and machined	✓



Raccordo attacco flessibile con o-ring assemblato TYPHOON  
 Fitting for flexible hose with assembled o-ring TYPHOON

Codice Code	Ottone Brass	Filetto Thread	Diametro Diameter	Foro Hole	Altezza Height	Connessione Connection	Finitura Finish	Disponibilità Availability
MIRAC643Ca	CW617N	21/19	24 mm	14 mm	21 mm	G1/2	Cromo Chrome	✓









# OLD STYLE SHOWER

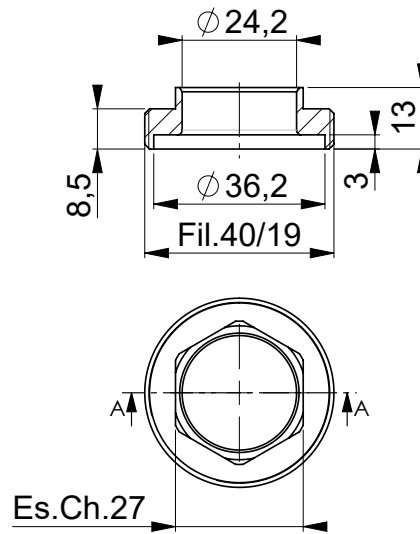
## COLLECTION

## OLD STYLE SHOWER COLLECTION



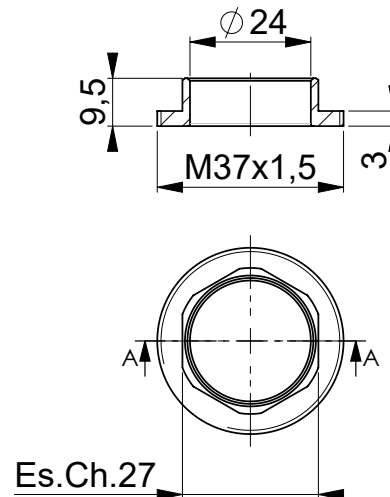
Corpo miscelatore esterno per colonna doccia OLD STYLE SHOWER  
*Shower mixer body OLD STYLE SHOWER*

Codice Code	Ottone Brass	Cartuccia Cartridge	Filetto Thread	Sedi Seat	Uscita Outlet	Finitura Finish	Disponibilità Availability
MILAV007T_1h	CB770S	35 mm	40/19	19/19 sx	G3/4	Grezzo e tornito <i>Raw and machined</i>	✓
MILAV008T_1h	CB770S	35 mm	M37x1,5	18/19 sx	G3/4	Grezzo e tornito <i>Raw and machined</i>	✓



Ghiera premi cartuccia OLD STYLE SHOWER  
Nut cartridge OLD STYLE SHOWER

Codice Code	Ottone Brass	Filetto Thread	Diametro Diameter	Foro Hole	Altezza Height	Finitura Finish	Disponibilità Availability
MIGHI169T	CW617N	40/19	40 mm	24,2 mm	13 mm	Grezzo e tornito Raw and machined	✓

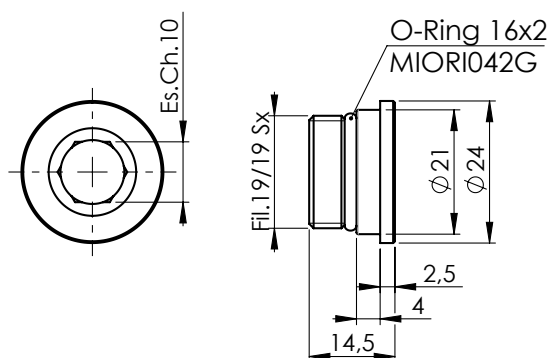


Ghiera premi cartuccia OLD STYLE SHOWER  
Nut cartridge OLD STYLE SHOWER

Codice Code	Ottone Brass	Filetto Thread	Diametro Diameter	Foro Hole	Altezza Height	Finitura Finish	Disponibilità Availability
MIGHI077T	CW617N	M37x1,5	37 mm	24 mm	9,5 mm	Grezzo e tornito Raw and machined	✓

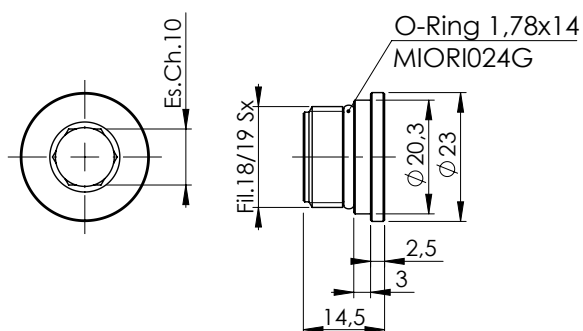


## OLD STYLE SHOWER COLLECTION



Sede gruppo vasca con o-ring OLD STYLE SHOWER  
Bath group seat with o-ring OLD STYLE SHOWER

Codice Code	Ottone Brass	Filetto Thread	Diametro Diameter	Foro Hole	Altezza Height	Finitura Finish	Disponibilità Availability
MISED032Ta	CW617N	19x19 sx	24 mm	10,3 mm	14,5 mm	Grezzo e tornito Raw and machined	✓



Sede gruppo vasca con o-ring OLD STYLE SHOWER  
Bath group seat with o-ring OLD STYLE SHOWER

Codice Code	Ottone Brass	Filetto Thread	Diametro Diameter	Foro Hole	Altezza Height	Finitura Finish	Disponibilità Availability
MISED008Ta	CW617N	18x19 sx	23 mm	10,5 mm	14,5 mm	Grezzo e tornito Raw and machined	✓



**NUVOLA**  
COLLECTION



Corpo miscelatore lavabo NUVOLA  
Wash basin mixer body NUVOLA

Codice Code	Ottone Brass	Cartuccia Cartridge	Filetto Thread	Foro saltarello Pop-up hole	Finitura Finish	Disponibilità Availability
MILABNUVT	CB753S	40 mm	42/19	5,5 mm	Grezzo e tornito Raw and machined	✗



Corpo miscelatore bidet NUVOLA  
Bidet mixer body NUVOLA

Codice Code	Ottone Brass	Cartuccia Cartridge	Filetto Thread	Foro saltarello Pop-up hole	Finitura Finish	Disponibilità Availability
MIBIDNUVT	CB753S	40 mm	42/19	5,5 mm	Grezzo e tornito Raw and machined	✗



Sede per deviatore AMFAG DEVY  
Seat for AMFAG DEVY diverter

Corpo miscelatore vasca NUVOLA  
Bath mixer body NUVOLA

Codice Code	Ottone Brass	Cartuccia Cartridge	Filetto Thread	Sedi Seat	Finitura Finish	Disponibilità Availability
MIVASNUVT	CB753S	40 mm	42/19	18/19sx	Grezzo e tornito Raw and machined	✗



Corpo miscelatore esterno doccia NUVOLA  
Shower mixer body NUVOLA

Codice Code	Ottone Brass	Cartuccia Cartridge	Filetto Thread	Sedi Seat	Uscita Outlet	Finitura Finish	Disponibilità Availability
MIESTSOLT	CB753S	40 mm	42/19	18/19sx	G1/2	Grezzo e tornito Raw and machined	✗







**SOLE**  
COLLECTION



## SOLE COLLECTION



Corpo miscelatore lavabo SOLE  
Wash basin mixer body SOLE

Codice Code	Ottone Brass	Cartuccia Cartridge	Filetto Thread	Foro saltarello Pop-up hole	Finitura Finish	Disponibilità Availability
MILABSOLT	CB753S	40 mm	45/19	5,5 mm	Grezzo e tornito Raw and machined	✘



Corpo miscelatore bidet SOLE  
Bidet mixer body SOLE

Codice Code	Ottone Brass	Cartuccia Cartridge	Filetto Thread	Foro saltarello Pop-up hole	Finitura Finish	Disponibilità Availability
MIBIDSOLT	CB753S	40 mm	45/19	5,5 mm	Grezzo e tornito Raw and machined	✘



Sede per deviatore AMFAG DEVY  
Seat for AMFAG DEVY diverter

Corpo miscelatore vasca SOLE  
Bath mixer body SOLE

Codice Code	Ottone Brass	Cartuccia Cartridge	Filetto Thread	Sedi Seat	Finitura Finish	Disponibilità Availability
MIVASSOLT	CB753S	40 mm	45/19	18/19sx	Grezzo e tornito Raw and machined	✗



Corpo miscelatore esterno doccia SOLE  
Shower mixer body SOLE

Codice Code	Ottone Brass	Cartuccia Cartridge	Filetto Thread	Sedi Seat	Uscita Outlet	Finitura Finish	Disponibilità Availability
MIESTSOLT	CB753S	40 mm	45/19	18/19sx	G1/2	Grezzo e tornito Raw and machined	✗





**FRUA**  
COLLECTION

## FRUA COLLECTION



Corpo miscelatore lavabo FRUA  
Wash basin mixer body FRUA

Codice Code	Ottone Brass	Cartuccia Cartridge	Filetto Thread	Foro saltarello Pop-up hole	Finitura Finish	Disponibilità Availability
MILAB059T	CB753S	40 mm	42/19	5,5 mm	Grezzo e tornito Raw and machined	✗



Corpo miscelatore bidet FRUA  
Bidet mixer body FRUA

Codice Code	Ottone Brass	Cartuccia Cartridge	Filetto Thread	Foro saltarello Pop-up hole	Finitura Finish	Disponibilità Availability
MIBID015T	CB753S	40 mm	42/19	5,5 mm	Grezzo e tornito Raw and machined	✗





Sede per mini deviatore NEOPERL o equivalente  
Seat for NEOPERL or similar diverter

Corpo miscelatore vasca FRUA  
Bath mixer body FRUA

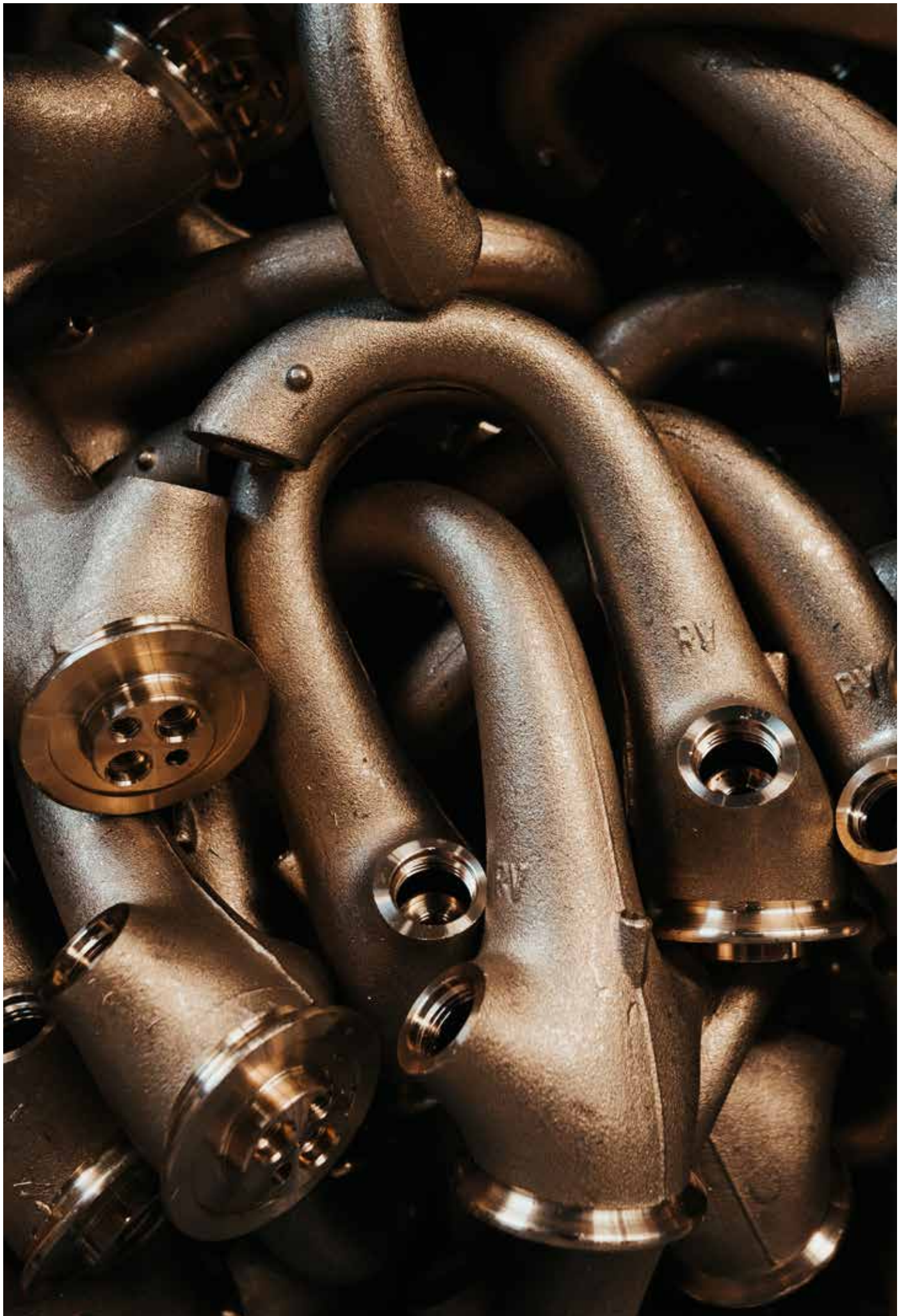
Codice Code	Ottone Brass	Cartuccia Cartridge	Filetto Thread	Sedi Seat	Finitura Finish	Disponibilità Availability
MIVAS031T	CB753S	40 mm	42/19	18/19sx	Grezzo e tornito Raw and machined	✗



Corpo miscelatore esterno doccia FRUA  
Shower mixer body FRUA

Codice Code	Ottone Brass	Cartuccia Cartridge	Filetto Thread	Sedi Seat	Uscita Outlet	Finitura Finish	Disponibilità Availability
MIEST009T	CB753S	40 mm	42/19	18/19sx	G1/2	Grezzo e tornito Raw and machined	✗
MILAV004T	CB753S	40 mm	42/19	18/19sx	G3/4	Grezzo e tornito Raw and machined	✗



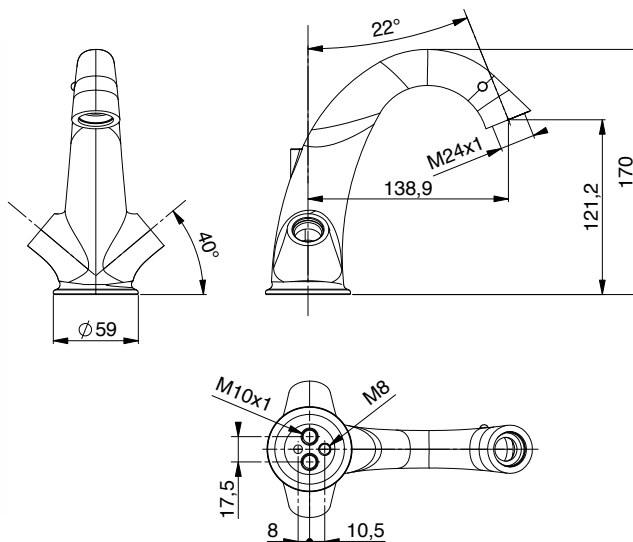




# ETHOS

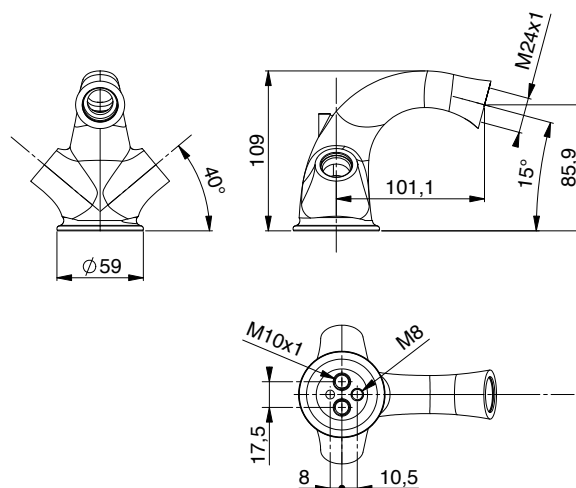
## COLLECTION

# ETHOS COLLECTION



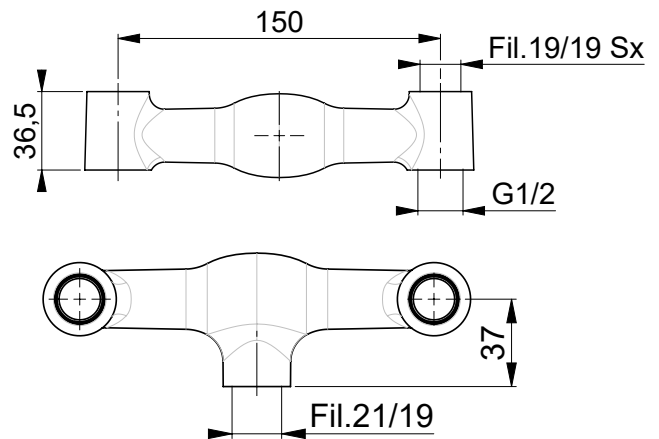
Corpo monoforo lavabo ETHOS  
Wash basin single hole ETHOS

Codice Code	Ottone Brass	Vitone Head valve	Altezza Height	Foro saltarello Pop-up hole	Flessibili Flexible hoses	Finitura Finish	Disponibilità Availability
MILAB098T_1h	CB770S	G1/2	170 mm	5,5 mm	M10x1	Grezzo e tornito Raw and machined	✓
MILAB099T_1h	CB770S	G1/2	170 mm	N/A	M10x1	Grezzo e tornito Raw and machined	✓



Corpo monoforo bidet ETHOS  
Bidet single hole ETHOS

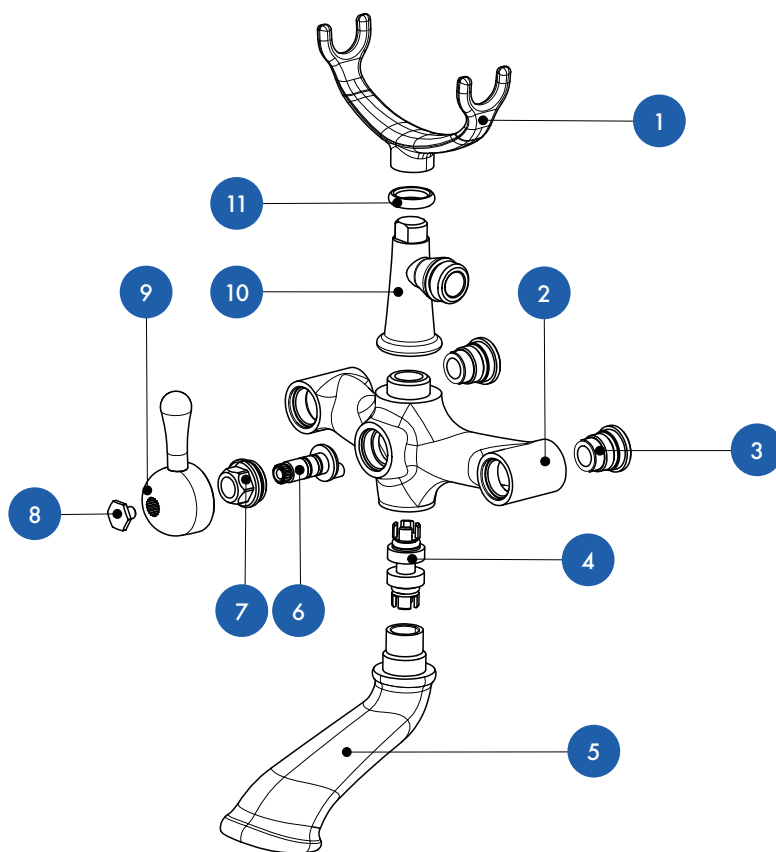
Codice Code	Ottone Brass	Vitone Head valve	Altezza Height	Foro saltarello Pop-up hole	Flessibili Flexible hoses	Finitura Finish	Disponibilità Availability
MIBID034T	CB753S	G1/2	109 mm	5,5 mm	M10x1	Grezzo e tornito Raw and machined	✓
MIBID040T	CB753S	G1/2	109 mm	N/A	M10x1	Grezzo e tornito Raw and machined	✓



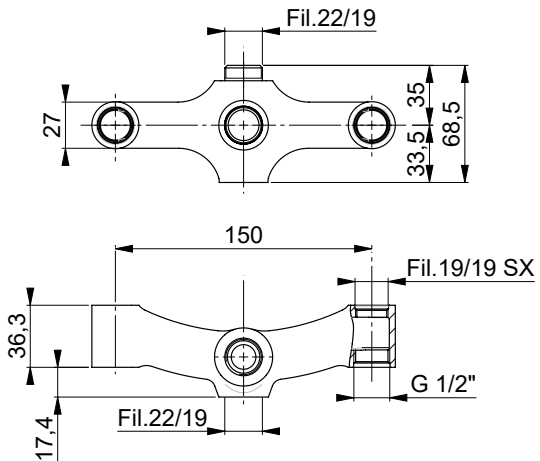
Corpo lavello parete ETHOS  
Sink body wall ETHOS

Codice Code	Ottone Brass	Vitone Head valve	Filetto Thread	Sedi Seat	Interasse Centre distance	Finitura Finish	Disponibilità Availability
MIEST017T	CB753S	G1/2	21/19	19/19 sx	150 mm	Grezzo e tornito Raw and machined	✓





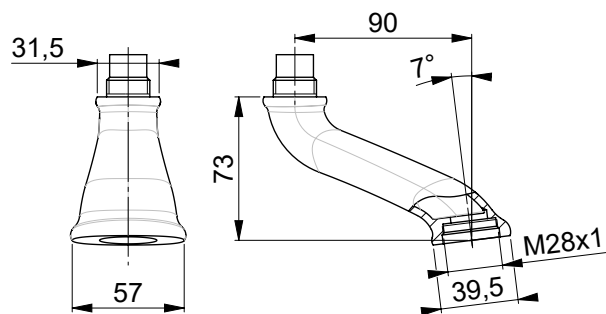
	Codice Code	Descrizione Description	Finitura Finish	Disponibilità Availability
3	MISED031Ta	Sede gruppo vasca con o-ring Bath group seat with o-ring	Grezzo e tornito Raw and machined	✓
4	MIBLO068Ta	Blocchetto deviatore con o-ring Block diverter with o-ring	Grezzo e tornito Raw and machined	✓
6	MISPI015Ta	Spina deviatore con o-rings Bath diverter plug with o-rings	Grezzo e tornito Raw and machined	✓
7	MIGHI174Ta	Ghiera asta deviatore con o-ring Diverter rod nut with o-ring	Grezzo e tornito Raw and machined	✓
8	MIPLA035T	Placchetta esagonale Hexagonal plate	Grezzo e tornito Raw and machined	✓
9	MIMAN237T	Maniglia per deviatore Diverter handle	Grezzo e tornito Raw and machined	✓
9	MILEV094T	Leva per deviatore Diverter lever	Grezzo e tornito Raw and machined	✓
11	MIANE085T	Anello di giunzione Joint ring	Grezzo e tornito Raw and machined	✓



2

Corpo gruppo vasca ETHOS  
Bath group body ETHOS

Codice Code	Ottone Brass	Vitone Head valve	Sedi Seat	Interasse Centre distance	Finitura Finish	Disponibilità Availability
MIVAS049T	CB753S	G1/2	19/19 sx	150 mm	Grezzo e tornito Raw and machined	✓

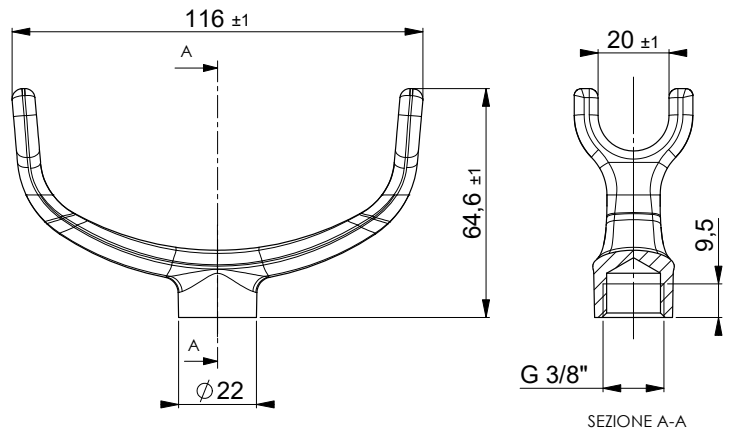


5

Vela per corpo vasca ETHOS  
Bathub curtain ETHOS

Codice Code	Ottone Brass	Altezza Height	Interasse Centre distance	Uscita Outlet	Finitura Finish	Disponibilità Availability
MIVEL006T	CB753S	73 mm	90 mm	Con aeratore With aerator	Grezzo e tornito Raw and machined	✓
MIVEL007T	CB753S	73 mm	90 mm	Cascata Waterfall	Grezzo e tornito Raw and machined	✓

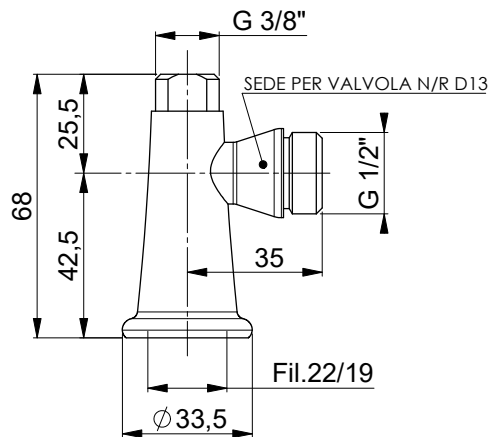




1

Forcella gruppo vasca ETHOS  
Bath groupset fork ETHOS

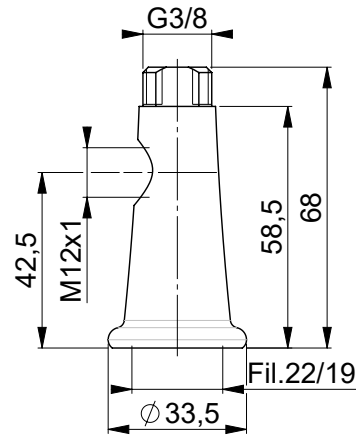
Codice Code	Ottone Brass	Connessione Connection	Diametro Diameter	Larghezza Width	Altezza Height	Finitura Finish	Disponibilità Availability
MIFOR013T	CB753S	G3/8	22 mm	116 mm	64,6 mm	Grezzo e tornito Raw and machined	✓



10

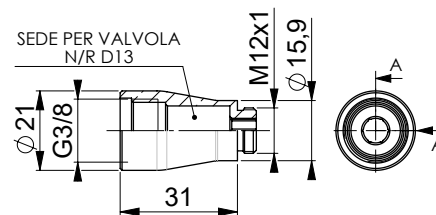
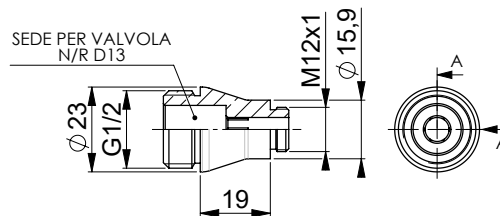
Supporto forcella con raccordo maschio ETHOS  
Fork bracket with male connection ETHOS

Codice Code	Ottone Brass	Filetto Thread	Connessione Connection	Diametro Diameter	Altezza Height	Attacco flessibile Hose connection	Finitura Finish	Disponibilità Availability
MISUP139Ts	CW617N	22/19	G3/8	33,5 mm	68 mm	G1/2	Grezzo e tornito Raw and machined	✓



Supporto forcella ETHOS  
Fork bracket ETHOS

Codice Code	Ottone Brass	Filetto Thread	Connessione Connection	Diametro Diameter	Altezza Height	Attacco raccordo Fitting connection	Finitura Finish	Disponibilità Availability
MISUP139T	CW617N	22/19	G3/8	33,5 mm	68 mm	M12x1	Grezzo e tornito Raw and machined	✓



Raccordo attacco flessibile ETHOS  
Flexible hose fitting ETHOS

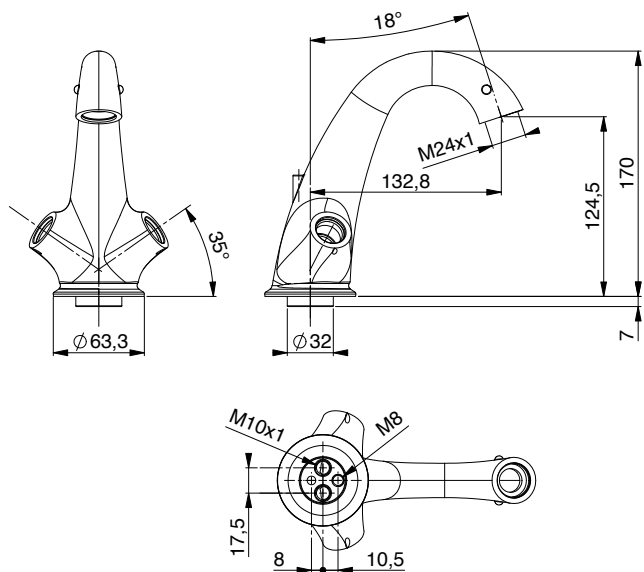
Codice Code	Ottone Brass	Filetto Thread	Diametro Diameter	Altezza Height	Attacco flessibile Hose connection	Finitura Finish	Disponibilità Availability
MIRAC651T	CW617N	M12x1	23 mm	34 mm	G1/2	Grezzo e tornito Raw and machined	✓
MIRAC654T	CW617N	M12x1	21 mm	36 mm	G3/8	Grezzo e tornito Raw and machined	✓





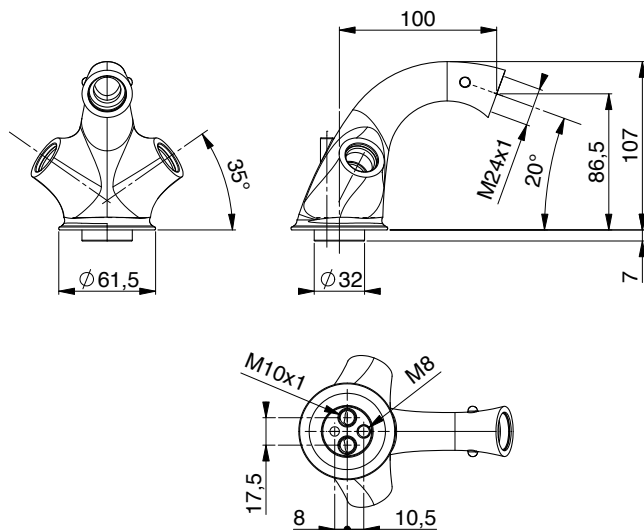
**MYTHOS**  
COLLECTION

# MYTHOS COLLECTION



Corpo monoforo lavabo MYTHOS  
Wash basin single hole MYTHOS

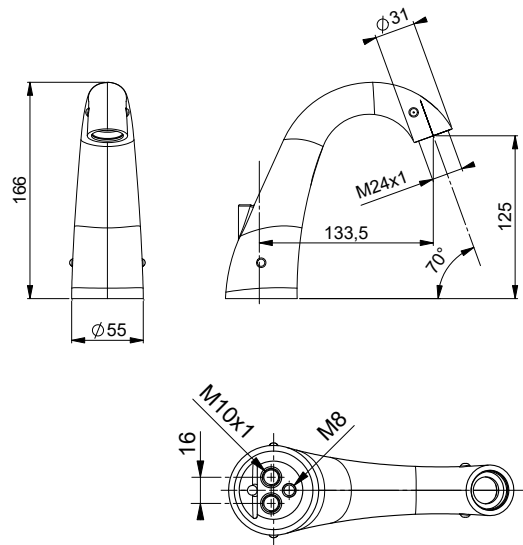
Codice Code	Ottone Brass	Vitone Head valve	Altezza Height	Foro saltarello Pop-up hole	Flessibili Flexible hoses	Finitura Finish	Disponibilità Availability
MILAB100T	CB753S	G1/2	170 mm	5,5 mm	M10x1	Grezzo e tornito Raw and machined	✓
MILAB113T	CB753S	G1/2	170 mm	N/A	M10x1	Grezzo e tornito Raw and machined	✓



Corpo monoforo bidet MYTHOS  
Bidet single hole MYTHOS

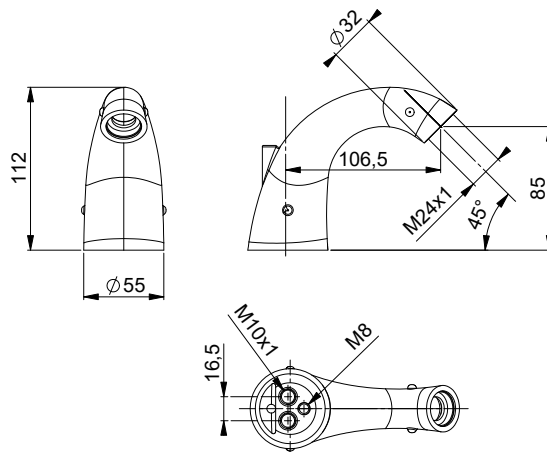
Codice Code	Ottone Brass	Vitone Head valve	Altezza Height	Foro saltarello Pop-up hole	Flessibili Flexible hoses	Finitura Finish	Disponibilità Availability
MIBID031T	CB753S	G1/2	107 mm	5,5 mm	M10x1	Grezzo e tornito Raw and machined	✓
MIBID044T	CB753S	G1/2	107 mm	N/A	M10x1	Grezzo e tornito Raw and machined	✓





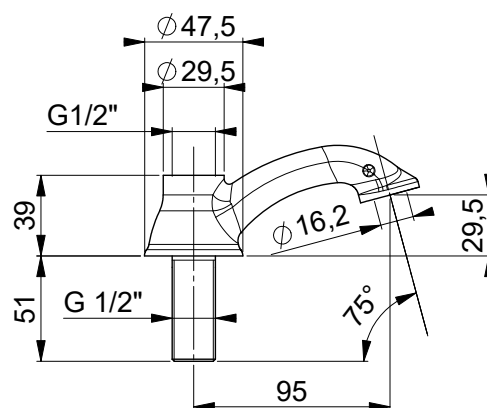
Bocca lavabo MYTHOS  
Basin spout MYTHOS

Codice Code	Ottone Brass	Altezza Height	Foro saltarello Pop-up hole	Flessibili Flexible hoses	Interasse Centre distance	Finitura Finish	Disponibilità Availability
MIBOC258T_1h	CB770S	166 mm	5,5 mm	M10x1	133,5 mm	Grezzo e tornito Raw and machined	✓
MIBOC263T_1h	CB770S	166 mm	N/A	M10x1	133,5 mm	Grezzo e tornito Raw and machined	✓
MIBOC259T_1h	CB770S	166 mm	5,5 mm	M12x1	133,5 mm	Grezzo e tornito Raw and machined	✗



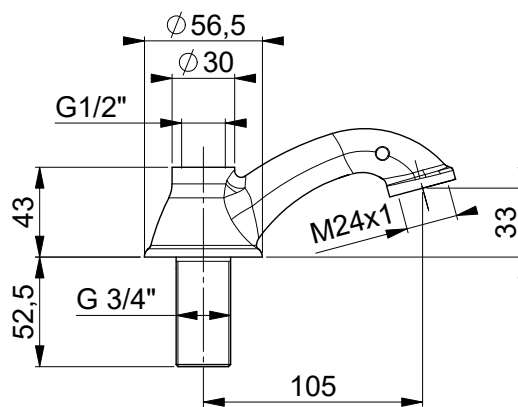
Bocca bidet MYTHOS  
Bidet spout MYTHOS

Codice Code	Ottone Brass	Altezza Height	Foro saltarello Pop-up hole	Flessibili Flexible hoses	Interasse Centre distance	Finitura Finish	Disponibilità Availability
MIBOC260T	CB753S	112 mm	5,5 mm	M10x1	106,5 mm	Grezzo e tornito Raw and machined	✓
MIBOC279T	CB753S	112 mm	N/A	M10x1	106,5 mm	Grezzo e tornito Raw and machined	✓



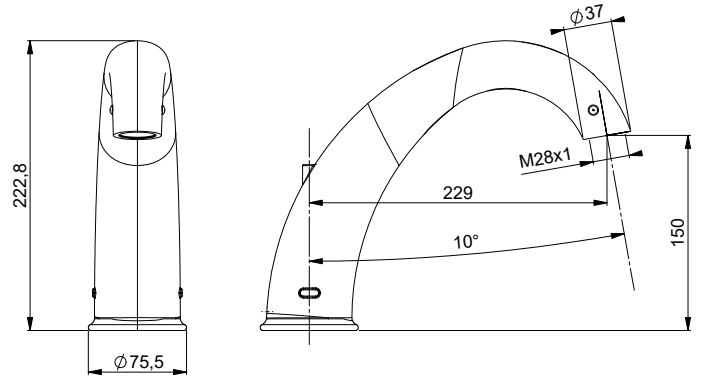
Rubinetto cigno MYTHOS  
Wash basin faucet MYTHOS

Codice Code	Ottone Brass	Vitone Head valve	Altezza Height	Interasse Centre distance	Connessione Connection	Finitura Finish	Disponibilità Availability
MIRUB022T	CB753S	G1/2	39 mm	95 mm	G1/2	Grezzo e tornito Raw and machined	✓



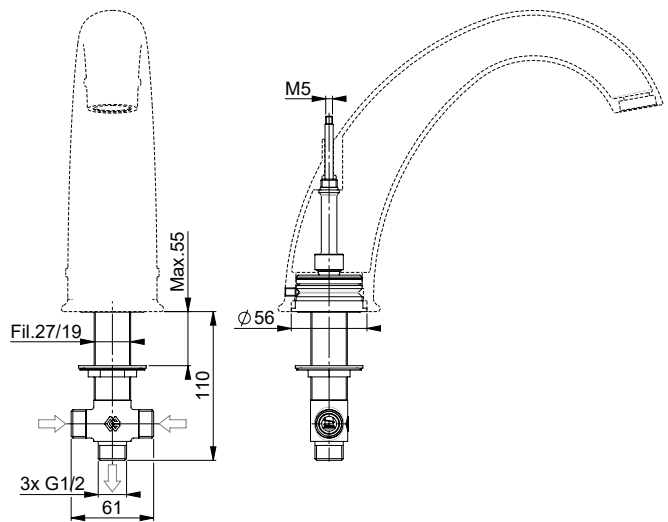
Rubinetto cigno MYTHOS  
Wash basin faucet MYTHOS

Codice Code	Ottone Brass	Vitone Head valve	Altezza Height	Interasse Centre distance	Connessione Connection	Finitura Finish	Disponibilità Availability
MIRUB023T	CB753S	G1/2	43 mm	105 mm	G3/4	Grezzo e tornito Raw and machined	✓



Bocca bordo vasca maxi MYTHOS  
Bath spout maxi MYTHOS

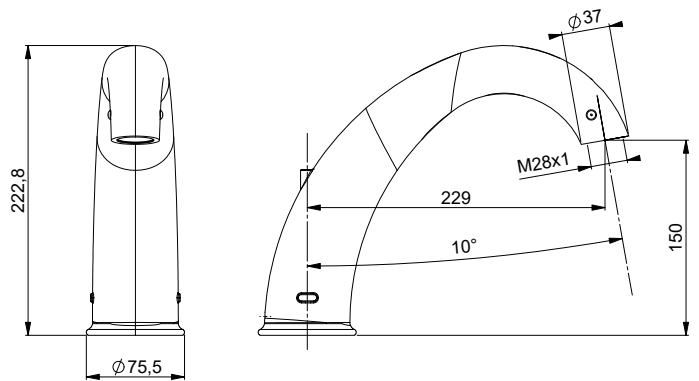
Codice Code	Ottone Brass	Altezza Height	Foro Hole	Diametro Diameter	Interasse Centre distance	Finitura Finish	Disponibilità Availability
MIBBV011T_1h	CB770S	222,8 mm	6,5 mm	75,5 mm	229 mm	Grezzo e tornito Raw and machined	✓



Deviatore per bocca bordo vasca maxi MYTHOS  
Diverter kit for deck bath spout maxi MYTHOS

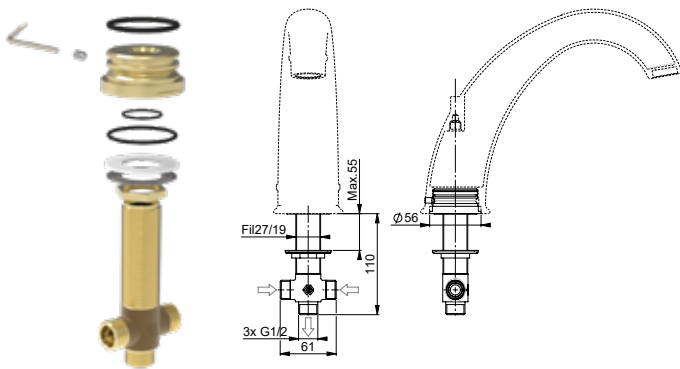
Codice Code	Ottone Brass	Filetto Thread	Ingressi acqua Water inlets	Uscita acqua Water outlet	Finitura Finish	Disponibilità Availability
MIDBV015Ta	CW617N	27/19	2xG1/2	G1/2	Grezzo e tornito Raw and machined	✓

# MYTHOS COLLECTION



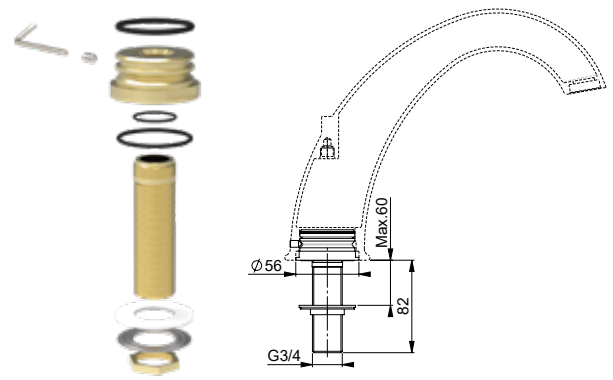
Bocca bordo vasca maxi MYTHOS  
Bath spout maxi MYTHOS

Codice Code	Ottone Brass	Altezza Height	Foro Hole	Diametro Diameter	Interasse Centre distance	Finitura Finish	Disponibilità Availability
MIBBV012T_1h	CB770S	222,8 mm	N/A	75,50 mm	229 mm	Grezzo e tornito Raw and machined	✓



MIDBV016T

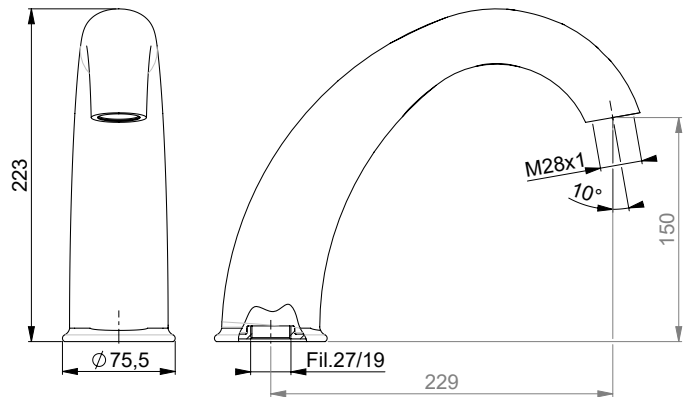
Crociera per bocca bordo vasca maxi MYTHOS  
Ground body for deck bath spout maxi MYTHOS



MIDBV020T

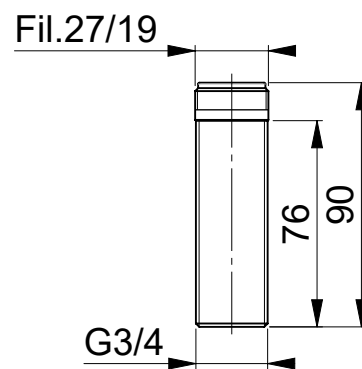
Gambo per bocca bordo vasca maxi MYTHOS  
Fixing shank for deck bath spout maxi MYTHOS

Codice Code	Ottone Brass	Filetto Thread	Ingressi acqua Water inlets	Uscita acqua Water outlet	Finitura Finish	Disponibilità Availability
MIDBV016Ta	CW617N	27/19	2xG1/2	G1/2	Grezzo e tornito Raw and machined	✓
MIDBV020Ta	CW617N	G3/4	G3/4	N/A	Grezzo e tornito Raw and machined	✓



Bocca bordo vasca maxi MYTHOS  
Bath spout maxi MYTHOS

Codice Code	Ottone Brass	Filetto Thread	Altezza Height	Foro Hole	Diametro Diameter	Interasse Centre distance	Finitura Finish	Disponibilità Availability
MIBBV013T	CB753S	27/19	223 mm	N/A	75,50 mm	229 mm	Grezzo e tornito Raw and machined	✗

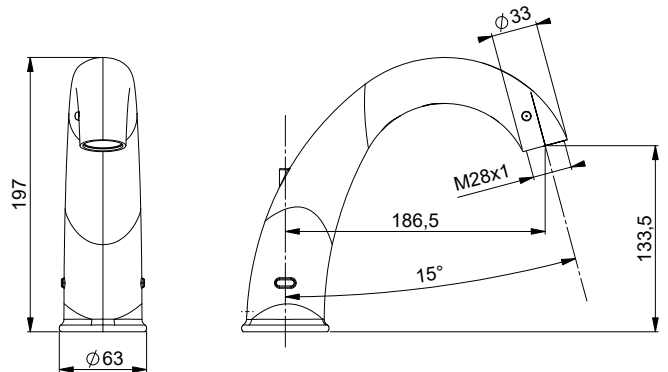


Gambo di fissaggio per bocca bordo vasca maxi MYTHOS  
Fixing shank for deck bath spout maxi MYTHOS

Codice Code	Ottone Brass	Filetto Thread	Ingressi acqua Water inlets	Uscita acqua Water outlet	Finitura Finish	Disponibilità Availability
MIGAM024Ts	CW617N	G3/4	G3/4	N/A	Grezzo e tornito Raw and machined	✗

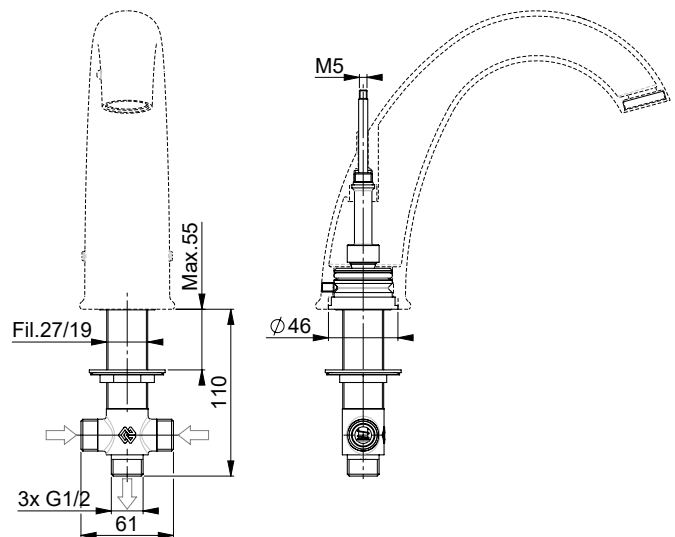


# MYTHOS COLLECTION



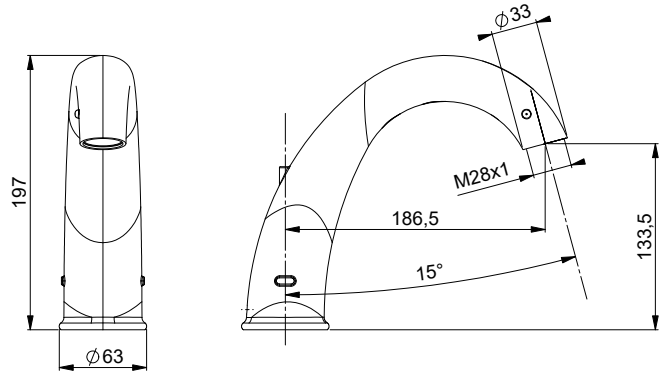
Bocca bordo vasca media MYTHOS  
Bath spout medium MYTHOS

Codice Code	Ottone Brass	Altezza Height	Foro Hole	Diametro Diameter	Interasse Centre distance	Finitura Finish	Disponibilità Availability
MIBBV014T_1h	CB770S	197 mm	6,5 mm	63 mm	186,5 mm	Grezzo e tornito Raw and machined	✓



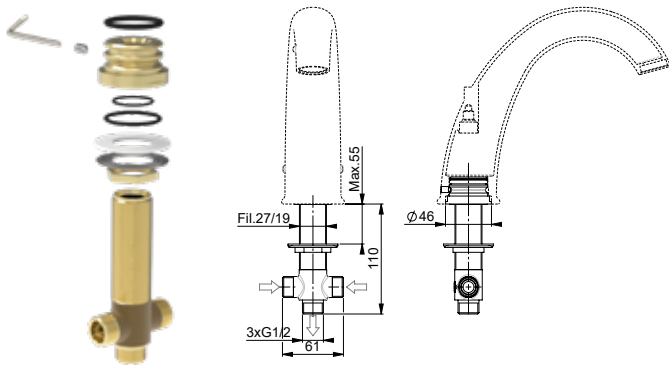
Deviatore per bocca bordo vasca media MYTHOS  
Diverter kit for deck bath spout medium MYTHOS

Codice Code	Ottone Brass	Filetto Thread	Ingressi acqua Water inlets	Uscita acqua Water outlet	Finitura Finish	Disponibilità Availability
MIDBV018Ta	CW617N	27/19	2xG1/2	G1/2	Grezzo e tornito Raw and machined	✓



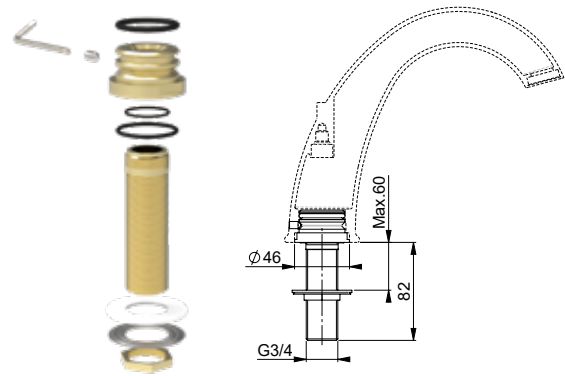
Bocca bordo vasca media MYTHOS  
Bath spout medium MYTHOS

Codice Code	Ottone Brass	Altezza Height	Foro Hole	Diametro Diameter	Interasse Centre distance	Finitura Finish	Disponibilità Availability
MIBBV015T_1h	CB770S	197 mm	N/A	63 mm	186,5 mm	Grezzo e tornito Raw and machined	✓



MIDBV017Ta

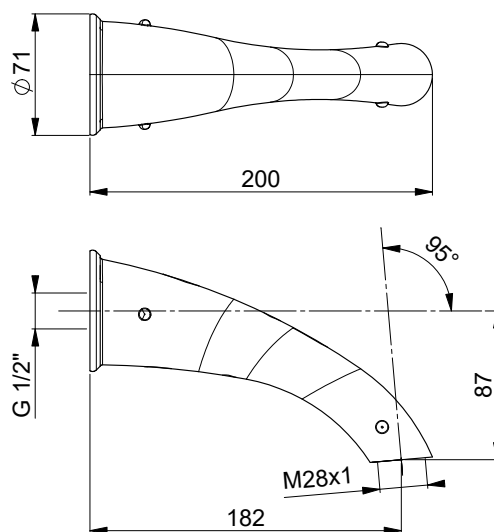
Crociera per bocca bordo vasca media MYTHOS  
Ground body for deck bath spout medium MYTHOS



MIDBV019Ta

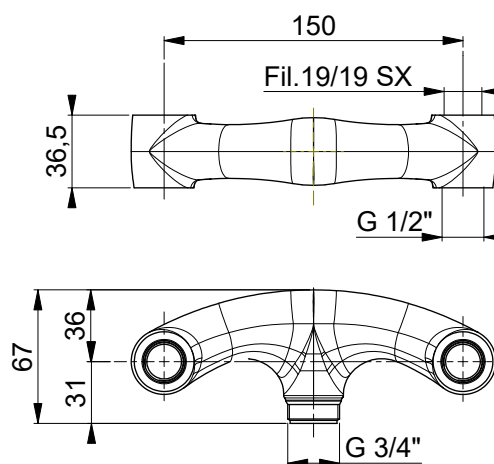
Gambo per bocca bordo vasca media MYTHOS  
Fixing shank for deck bath spout medium MYTHOS

Codice Code	Ottone Brass	Filetto Thread	Ingressi acqua Water inlets	Uscita acqua Water outlet	Finitura Finish	Disponibilità Availability
MIDBV017Ta	CW617N	27/19	2xG1/2	G1/2	Grezzo e tornito Raw and machined	✓
MIDBV019Ta	CW617N	G3/4	G3/4	N/A	Grezzo e tornito Raw and machined	✓



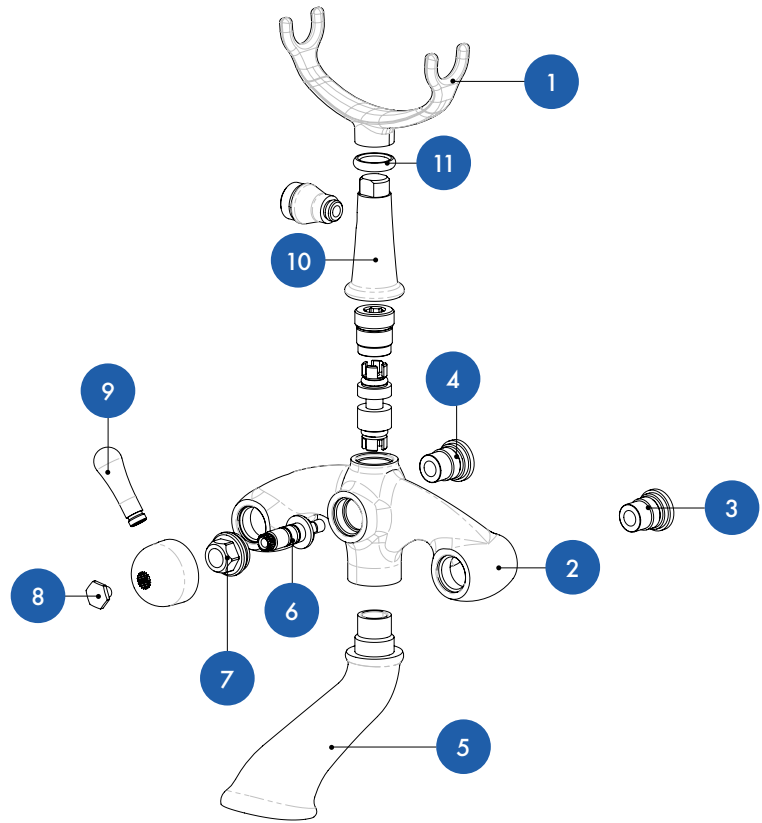
Bocca vasca parete MYTHOS  
Wall spout MYTHOS

Codice Code	Ottone Brass	Connessione Connection	Altezza Height	Interasse Centre distance	Finitura Finish	Disponibilità Availability
MIBOC267T	CB753S	G1/2	87 mm	182 mm	Grezzo e tornito Raw and machined	✓



Corpo livello a parete MYTHOS  
Sink body wall MYTHOS

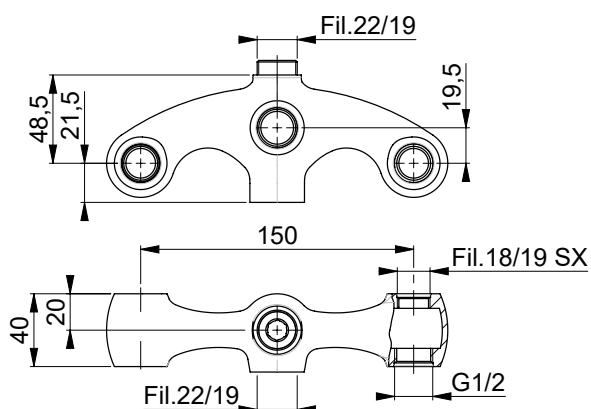
Codice Code	Ottone Brass	Vitone Head valve	Sedi Seat	Interasse Centre distance	Finitura Finish	Disponibilità Availability
MIEST010T	CB753S	G1/2	19/19 sx	150 mm	Grezzo e tornito Raw and machined	✓



	Codice Code	Descrizione Description	Finitura Finish	Disponibilità Availability
3	MISED017Ta	Sede gruppo vasca con o-ring <i>Bath group seat with o-ring</i>	Grezzo e tornito <i>Raw and machined</i>	✓
4	MIBLO068Ta* MIBLO076Ta**	Blocchetto deviatore con o-ring <i>Block diverter with o-ring</i>	Grezzo e tornito <i>Raw and machined</i>	✓
6	MISPI015Ta	Spina deviatore con o-rings <i>Bath diverter plug with o-rings</i>	Grezzo e tornito <i>Raw and machined</i>	✓
7	MIGHI174Ta	Ghiera asta deviatore con o-ring <i>Diverter rod nut with o-ring</i>	Grezzo e tornito <i>Raw and machined</i>	✓
8	MIPLA035T	Placchetta esagonale <i>Hexagonal plate</i>	Grezzo e tornito <i>Raw and machined</i>	✓
9	MIMAN237T	Maniglia per deviatore <i>Diverter handle</i>	Grezzo e tornito <i>Raw and machined</i>	✓
9	MILEV094T	Leva per deviatore <i>Diverter lever</i>	Grezzo e tornito <i>Raw and machined</i>	✓
11	MIANE085T	Anello di giunzione <i>Joint ring</i>	Grezzo e tornito <i>Raw and machined</i>	✓

\* Per MIVEL001Ts | For MIVEL001Ts

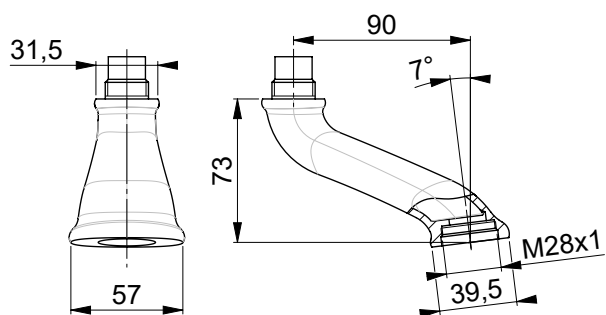
\*\* Per MIVEL006T e MIVEL007T | For MIVEL006T and MIVEL007T



2

Corpo gruppo vasca MYTHOS  
Bath group body MYTHOS

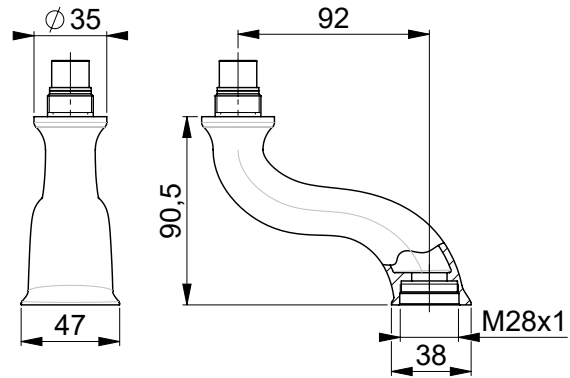
Codice Code	Ottone Brass	Vitone Head valve	Sedi Seat	Interasse Centre distance	Finitura Finish	Disponibilità Availability
MIVAS034T	CB753S	G1/2	18/19 sx	150 mm	Grezzo e tornito Raw and machined	✓



5

Vela per corpo vasca MYTHOS  
Bathub curtain MYTHOS

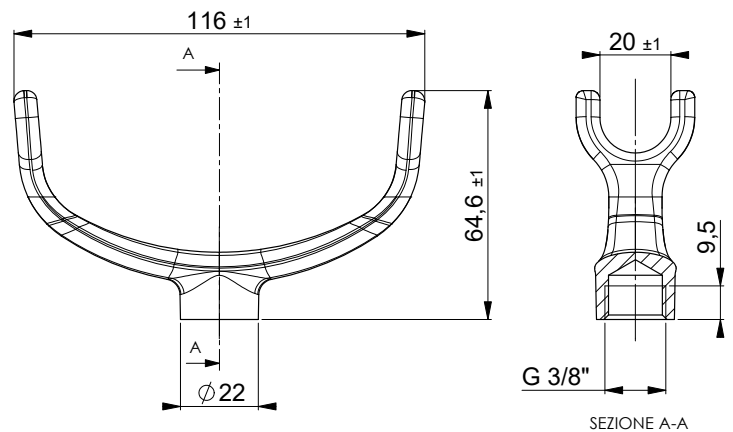
Codice Code	Ottone Brass	Altezza Height	Interasse Centre distance	Uscita Outlet	Finitura Finish	Disponibilità Availability
MIVEL006T	CB753S	73 mm	90 mm	Con aeratore With aerator	Grezzo e tornito Raw and machined	✓
MIVEL007T	CB753S	73 mm	90 mm	Cascata Waterfall	Grezzo e tornito Raw and machined	✓



5

Vela per corpo vasca MYTHOS  
Bathub curtain MYTHOS

Codice Code	Ottone Brass	Altezza Height	Interasse Centre distance	Uscita Outlet	Finitura Finish	Disponibilità Availability
MIVEL001Ts	CB753S	90,5 mm	92 mm	Con aeratore With aerator	Grezzo e tornito Raw and machined	✓

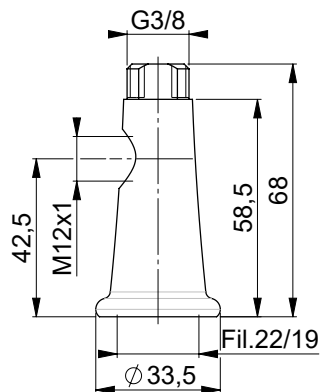


1

Forcella gruppo vasca MYTHOS  
Bath groupset fork MYTHOS

Codice Code	Ottone Brass	Connessione Connection	Diametro Diameter	Larghezza Width	Altezza Height	Finitura Finish	Disponibilità Availability
MIFOR013T	CB753S	G3/8	22 mm	116 mm	64,6 mm	Grezzo e tornito Raw and machined	✓

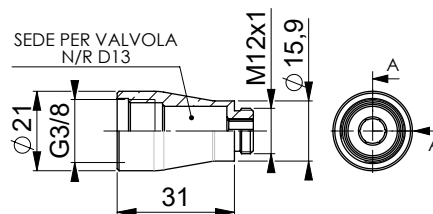
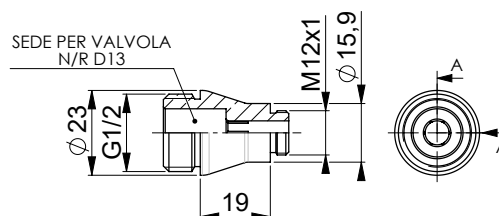




10

Supporto forcella MYTHOS  
Fork bracket MYTHOS

Codice Code	Ottone Brass	Filetto Thread	Connessione Connection	Diametro Diameter	Altezza Height	Attacco raccordo Fitting connection	Finitura Finish	Disponibilità Availability
MISUP139T	CW617N	22/19	G3/8	33,5 mm	68 mm	M12x1	Grezzo e tornito Raw and machined	✓



10

Raccordo attacco flessibile MYTHOS  
Flexible hose fitting MYTHOS

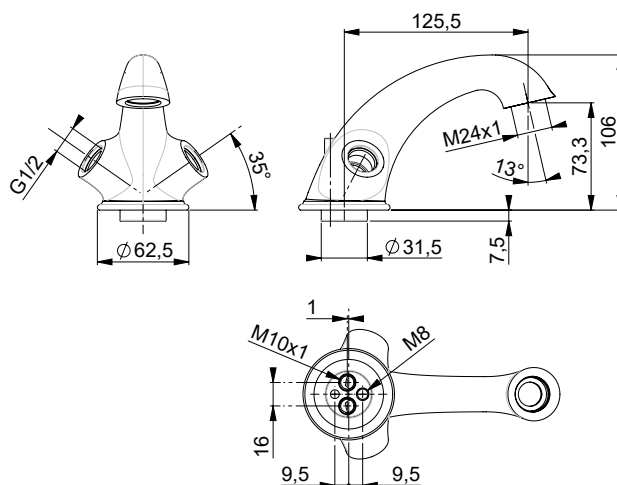
Codice Code	Ottone Brass	Filetto Thread	Diametro Diameter	Altezza Height	Attacco flessibile Hose connection	Finitura Finish	Disponibilità Availability
MIRAC651T	CW617N	M12x1	23 mm	34 mm	G1/2	Grezzo e tornito Raw and machined	✓
MIRAC654T	CW617N	M12x1	21 mm	36 mm	G3/8	Grezzo e tornito Raw and machined	✓



# **GABBIANO**

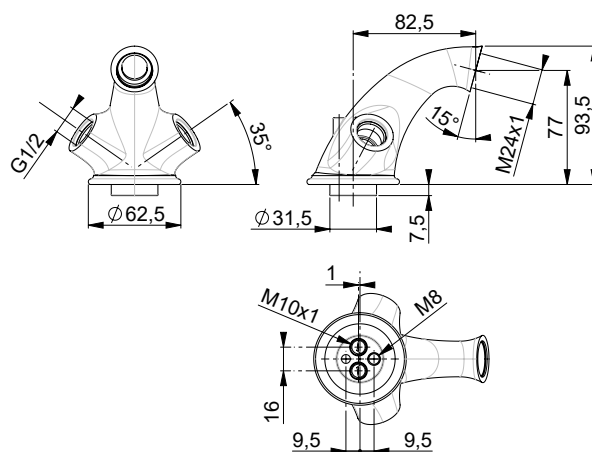
## COLLECTION

# GABBIANO COLLECTION



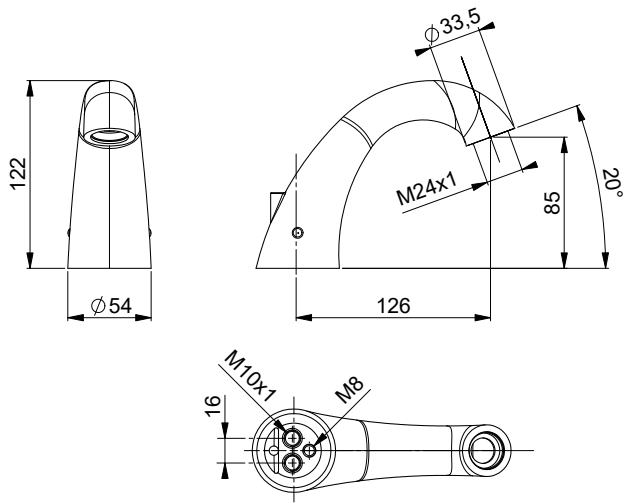
Corpo monoforo lavabo GABBIANO  
Wash basin single hole GABBIANO

Codice Code	Ottone Brass	Vitone Head valve	Altezza Height	Foro saltarello Pop-up hole	Flessibili Flexible hoses	Finitura Finish	Disponibilità Availability
MILAB062T	CB753S	G1/2	106 mm	5,5 mm	M10x1	Grezzo e tornito Raw and machined	✓
MILAB101T	CB753S	G1/2	106 mm	N/A	M10x1	Grezzo e tornito Raw and machined	✓



Corpo monoforo bidet GABBIANO  
Bidet single hole GABBIANO

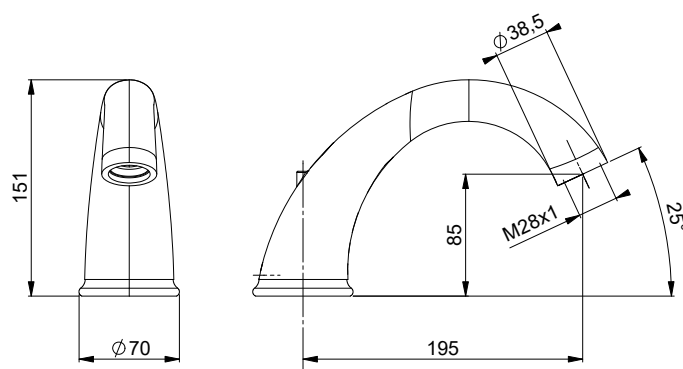
Codice Code	Ottone Brass	Vitone Head valve	Altezza Height	Foro saltarello Pop-up hole	Flessibili Flexible hoses	Finitura Finish	Disponibilità Availability
MIBID030T	CB753S	G1/2	93,5 mm	5,5 mm	M10x1	Grezzo e tornito Raw and machined	✓
MIBID045T	CB753S	G1/2	93,5 mm	N/A	M10x1	Grezzo e tornito Raw and machined	✓



Bocca lavabo GABBIANO  
Basin spout GABBIANO

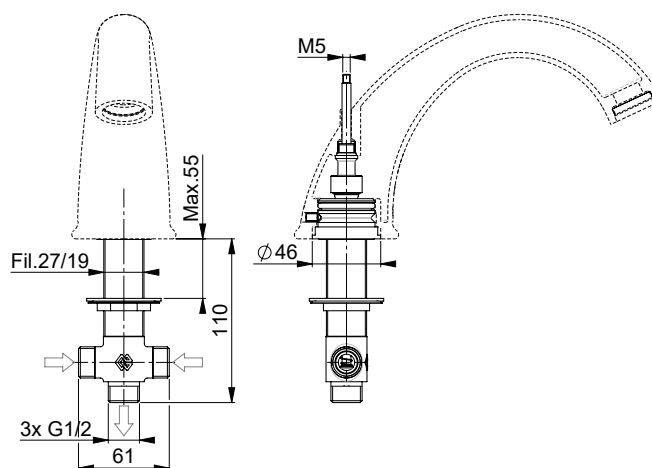
Codice Code	Ottone Brass	Altezza Height	Foro saltarello Pop-up hole	Flessibili Flexible hoses	Interasse Centre distance	Finitura Finish	Disponibilità Availability
MIBOC200T_1h	CB770S	122 mm	5,5 mm	M10x1	126 mm	Grezzo e tornito Raw and machined	✓
MIBOC264T_1h	CB770S	122 mm	N/A	M10x1	126 mm	Grezzo e tornito Raw and machined	✓

# GABBIANO COLLECTION



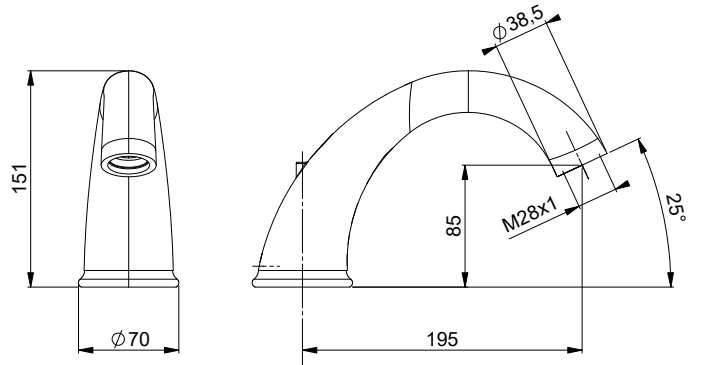
Bocca bordo vasca GABBIANO  
Bath spout GABBIANO

Codice Code	Ottone Brass	Altezza Height	Foro Hole	Diametro Diameter	Interasse Centre distance	Finitura Finish	Disponibilità Availability
MIBBV016T	CB753S	151 mm	6,5 mm	70 mm	195 mm	Grezzo e tornito Raw and machined	✓



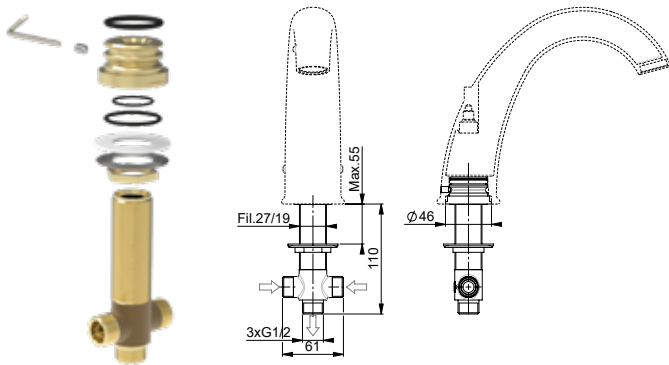
Deviatore per bocca bordo vasca GABBIANO  
Diverter kit for deck bath spout GABBIANO

Codice Code	Ottone Brass	Filetto Thread	Ingressi acqua Water inlets	Uscita acqua Water outlet	Finitura Finish	Disponibilità Availability
MIDBV023Ta	CW617N	27/19	2xG1/2	G1/2	Grezzo e tornito Raw and machined	✓



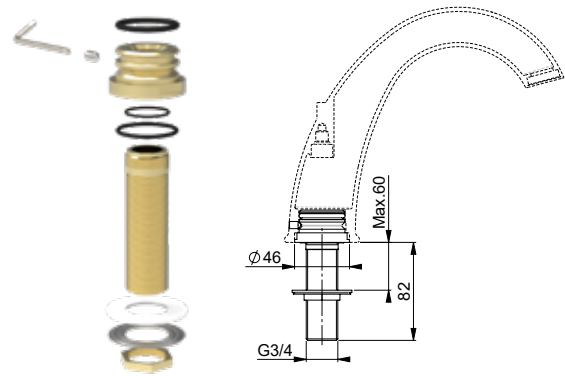
Bocca bordo vasca GABBIANO  
Bath spout GABBIANO

Codice Code	Ottone Brass	Altezza Height	Foro Hole	Diametro Diameter	Interasse Centre distance	Finitura Finish	Disponibilità Availability
MIBBV017T	CB753S	151 mm	N/A	70 mm	195 mm	Grezzo e tornito Raw and machined	✓



MIDBV017T

Crociera per bocca bordo vasca GABBIANO  
Ground body for deck bath spout GABBIANO



MIDBV019T

Gambo per bocca bordo vasca GABBIANO  
Fixing shank for deck bath spout GABBIANO

Codice Code	Ottone Brass	Filetto Thread	Ingressi acqua Water inlets	Uscita acqua Water outlet	Finitura Finish	Disponibilità Availability
MIDBV017Ta	CW617N	27/19	2xG1/2	G1/2	Grezzo e tornito Raw and machined	✓
MIDBV019Ta	CW617N	G3/4	G3/4	N/A	Grezzo e tornito Raw and machined	✓



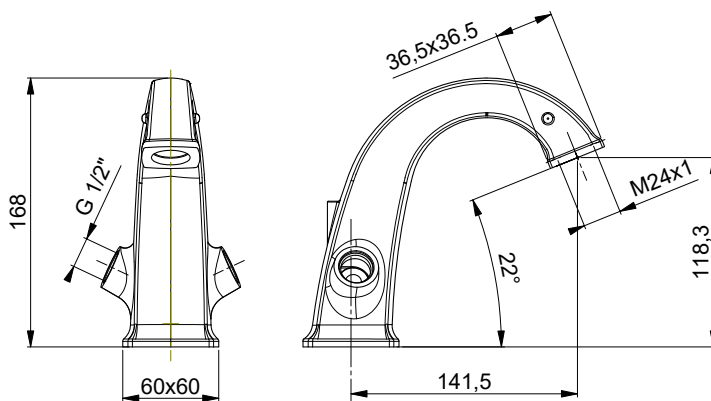




# SQUARE

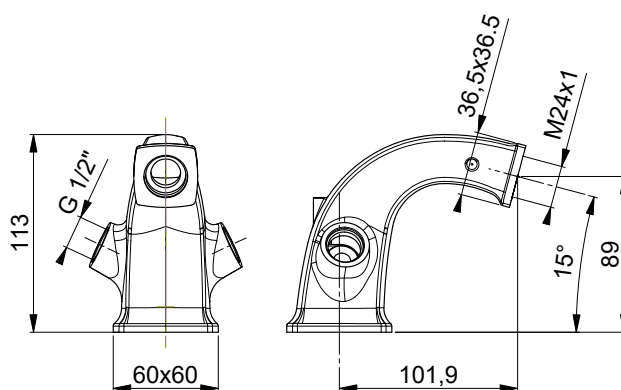
## COLLECTION

## SQUARE COLLECTION



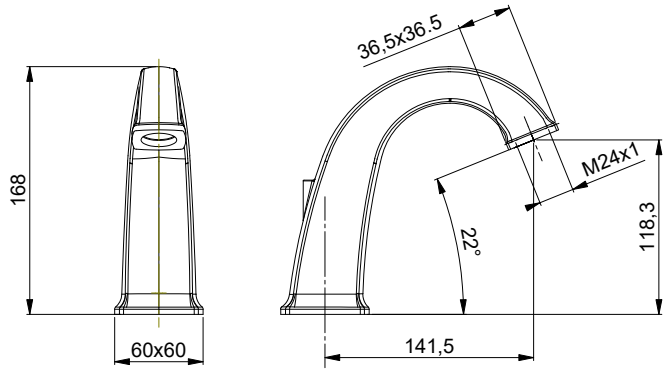
Corpo monoforo lavabo  
Wash basin single hole

Codice Code	Ottone Brass	Vitone Head valve	Altezza Height	Foro saltarello Pop-up hole	Flessibili Flexible hoses	Finitura Finish	Disponibilità Availability
MILAB114T	CB753S	G1/2	168 mm	5,5 mm	M10x1	Grezzo e tornito Raw and machined	✓
MILAB118T	CB753S	G1/2	168 mm	N/A	M10x1	Grezzo e tornito Raw and machined	✓



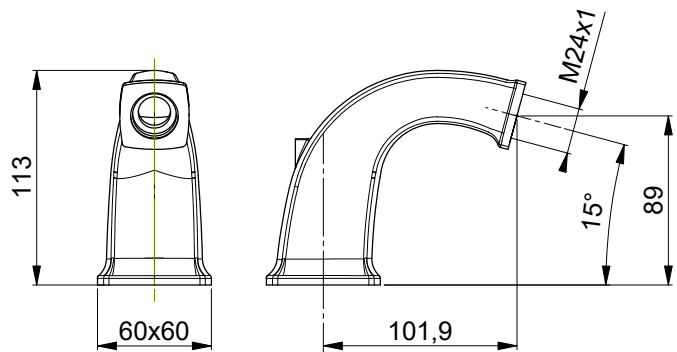
Corpo monoforo bidet SQUARE  
Bidet single hole SQUARE

Codice Code	Ottone Brass	Vitone Head valve	Altezza Height	Foro saltarello Pop-up hole	Flessibili Flexible hoses	Finitura Finish	Disponibilità Availability
MIBID048T	CB753S	G1/2	113 mm	5,5 mm	M10x1	Grezzo e tornito Raw and machined	✓
MIBID049T	CB753S	G1/2	113 mm	N/A	M10x1	Grezzo e tornito Raw and machined	✓



Bocca lavabo SQUARE  
Basin spout SQUARE

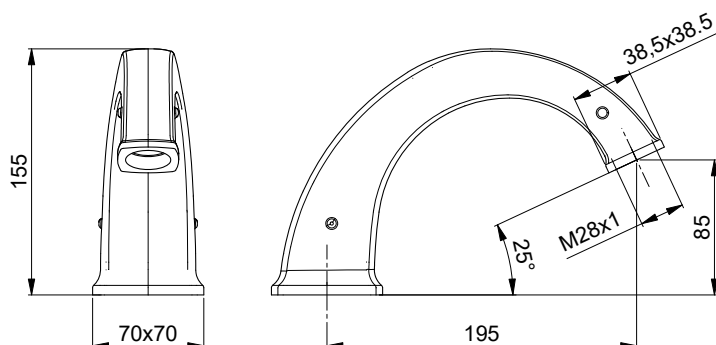
Codice Code	Ottone Brass	Altezza Height	Foro saltarello Pop-up hole	Flessibili Flexible hoses	Interasse Centre distance	Finitura Finish	Disponibilità Availability
MIBOC268T_1h	CB770S	168 mm	5,5 mm	M10x1	141,5 mm	Grezzo e tornito Raw and machined	✓
MIBOC294T_1h	CB770S	168 mm	N/A	M10x1	141,5 mm	Grezzo e tornito Raw and machined	✓



Bocca bidet SQUARE  
Bidet spout SQUARE

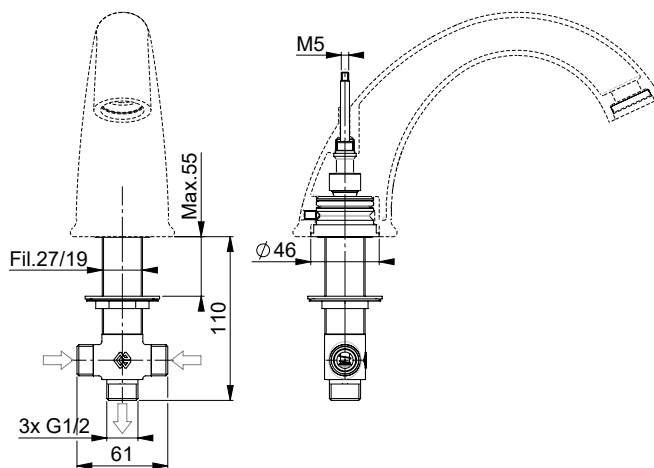
Codice Code	Ottone Brass	Altezza Height	Foro saltarello Pop-up hole	Flessibili Flexible hoses	Interasse Centre distance	Finitura Finish	Disponibilità Availability
MIBOC278T	CB753S	113 mm	5,5 mm	M10x1	101,9 mm	Grezzo e tornito Raw and machined	✓

# SQUARE COLLECTION



Bocca bordo vasca SQUARE  
Bath spout SQUARE

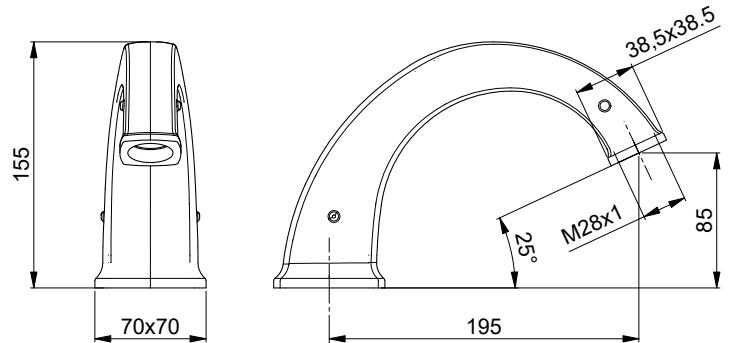
Codice Code	Ottone Brass	Altezza Height	Foro Hole	Quadro Square	Interasse Centre distance	Finitura Finish	Disponibilità Availability
MIBBV018T_1h	CB770S	155 mm	6,5 mm	70x70 mm	195 mm	Grezzo e tornito Raw and machined	✓



Deviatore per bocca bordo vasca SQUARE  
Diverter kit for deck bath spout SQUARE

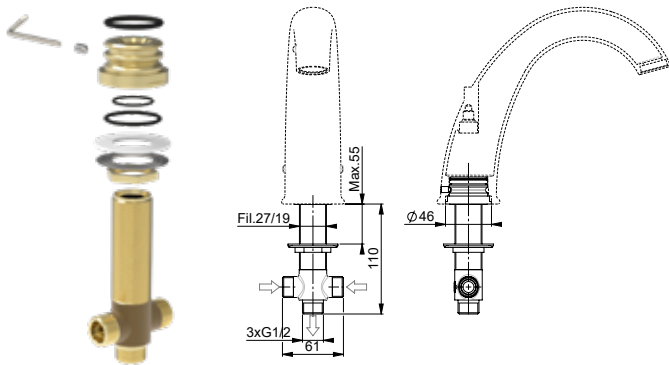
Codice Code	Ottone Brass	Filetto Thread	Ingressi acqua Water inlets	Uscita acqua Water outlet	Finitura Finish	Disponibilità Availability
MIDBV023Ta	CW617N	27/19	2xG1/2	G1/2	Grezzo e tornito Raw and machined	✓





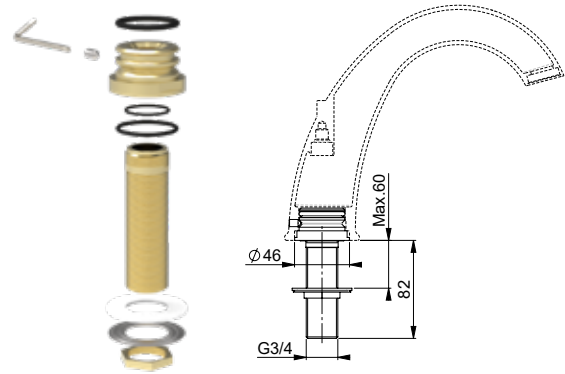
Bocca bordo vasca SQUARE  
Bath spout SQUARE

Codice Code	Ottone Brass	Altezza Height	Foro Hole	Quadro Square	Interasse Centre distance	Finitura Finish	Disponibilità Availability
MIBBV019T_1h	CB770S	155 mm	N/A	70x70 mm	195 mm	Grezzo e tornito Raw and machined	✓



MIDBV017T

Crociera per bocca bordo vasca SQUARE  
Ground body for deck bath spout SQUARE

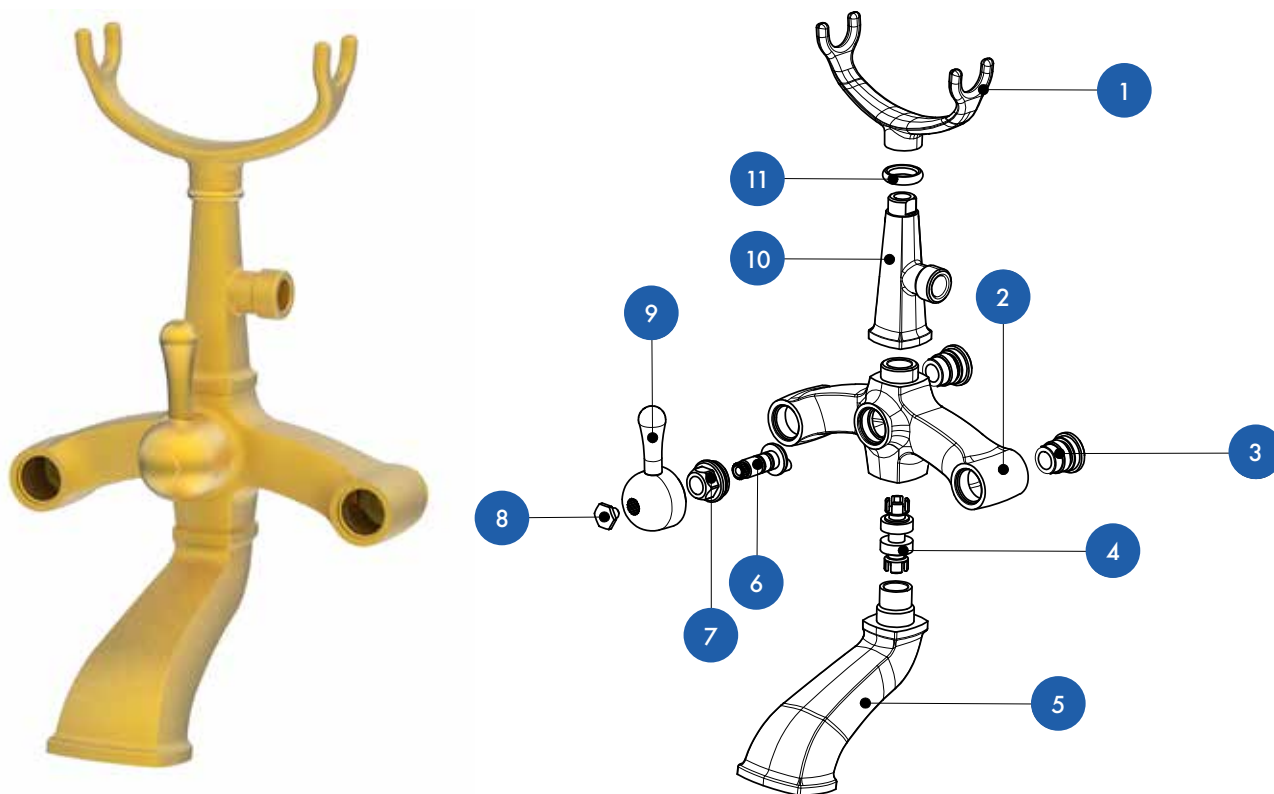


MIDBV019T

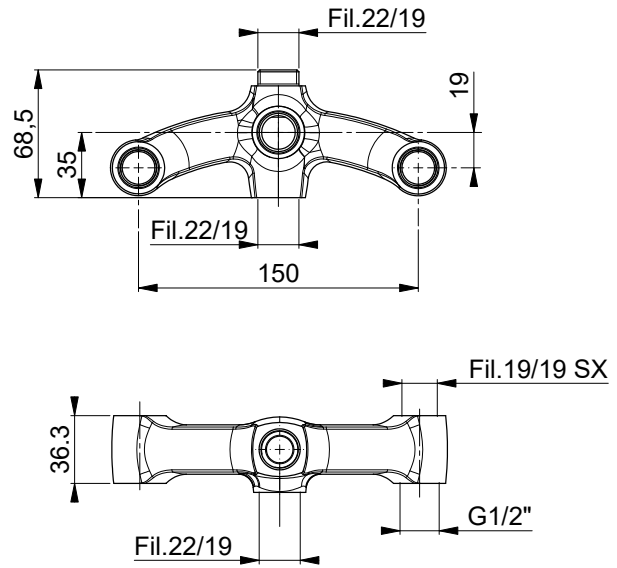
Gambo per bocca bordo vasca SQUARE  
Fixing shank for deck bath spout SQUARE

Codice Code	Ottone Brass	Filetto Thread	Ingressi acqua Water inlets	Uscita acqua Water outlet	Finitura Finish	Disponibilità Availability
MIDBV017Ta	CW617N	27/19	2xG1/2	G1/2	Grezzo e tornito Raw and machined	✓
MIDBV019Ta	CW617N	G3/4	G3/4	N/A	Grezzo e tornito Raw and machined	✓





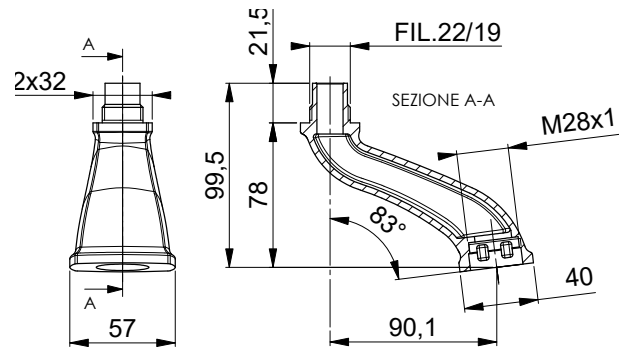
	Codice Code	Descrizione Description	Finitura Finish	Disponibilità Availability
3	MISED031Ta	Sede gruppo vasca con o-ring <i>Bath group seat with o-ring</i>	Grezzo e tornito <i>Raw and machined</i>	✓
4	MIBLO068Ta	Blocchetto deviatore con o-ring <i>Block diverter with o-ring</i>	Grezzo e tornito <i>Raw and machined</i>	✓
6	MISPI015Ta	Spina deviatore con o-rings <i>Bath diverter plug with o-rings</i>	Grezzo e tornito <i>Raw and machined</i>	✓
7	MIGHI174Ta	Ghiera asta deviatore con o-ring <i>Diverter rod nut with o-ring</i>	Grezzo e tornito <i>Raw and machined</i>	✓
8	MIPLA035T	Placchetta esagonale <i>Hexagonal plate</i>	Grezzo e tornito <i>Raw and machined</i>	✓
9	MIMAN237T	Maniglia per deviatore <i>Diverter handle</i>	Grezzo e tornito <i>Raw and machined</i>	✓
9	MILEV094T	Leva per deviatore <i>Diverter lever</i>	Grezzo e tornito <i>Raw and machined</i>	✓
11	MIANE085T	Anello di giunzione <i>Joint ring</i>	Grezzo e tornito <i>Raw and machined</i>	✓



2

Corpo gruppo vasca SQUARE  
Bath group body SQUARE

Codice Code	Ottone Brass	Vitone Head valve	Filetto Thread	Sedi Seat	Interasse Centre distance	Finitura Finish	Disponibilità Availability
MIVAS050T	CB753S	G1/2	22/19	19/19 sx	150 mm	Grezzo e tornito Raw and machined	✓

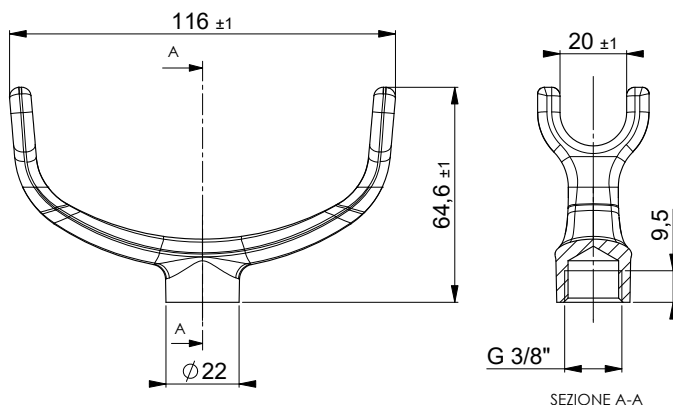


5

Vela per corpo vasca SQUARE  
Bathub curtain SQUARE

Codice Code	Ottone Brass	Filetto Thread	Altezza Height	Interasse Centre distance	Uscita Outlet	Finitura Finish	Disponibilità Availability
MIVEL009T	CB753S	22/19	78 mm	90,1 mm	Con aeratore With aerator	Grezzo e tornito Raw and machined	✓

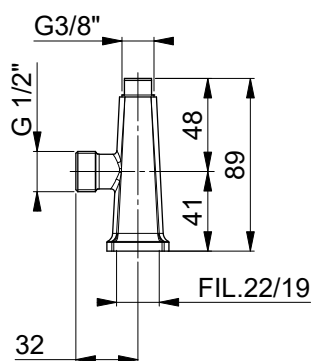
# SQUARE COLLECTION



1

Forcella gruppo vasca SQUARE  
Bath groupset fork SQUARE

Codice Code	Ottone Brass	Connessione Connection	Diametro Diameter	Larghezza Width	Altezza Height	Finitura Finish	Disponibilità Availability
MIFOR013T	CB753S	G3/8	22 mm	116 mm	64,6 mm	Grezzo e tornito Raw and machined	✓



10

Supporto forcella SQUARE  
Fork bracket SQUARE

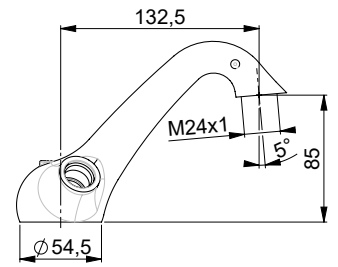
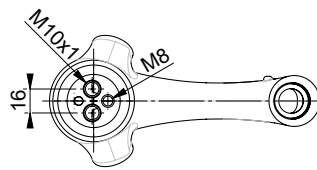
Codice Code	Ottone Brass	Filetto Thread	Connessione Connection	Altezza Height	Attacco flessibile Hose connection	Finitura Finish	Disponibilità Availability
MISUP137T	CW617N	22/19	G3/8	89 mm	G1/2	Grezzo e tornito Raw and machined	✓



# FLORIDA

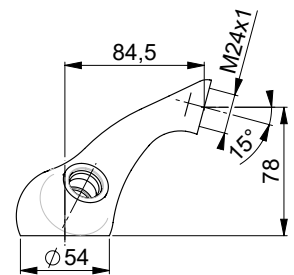
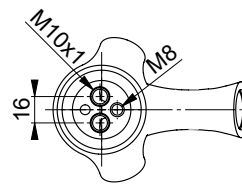
## COLLECTION

# FLORIDA COLLECTION



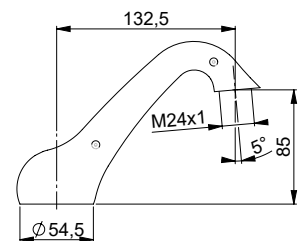
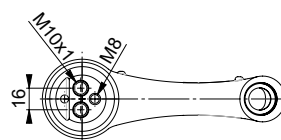
Corpo monoforo lavabo FLORIDA  
Wash basin single hole FLORIDA

Codice Code	Ottone Brass	Vitone Head valve	Altezza Height	Foro saltarello Pop-up hole	Flessibili Flexible hoses	Finitura Finish	Disponibilità Availability
MILAB112T	CB753S	G1/2	85 mm	5,5 mm	M10x1	Grezzo e tornito Raw and machined	✓
MILAB119T	CB753S	G1/2	85 mm	N/A	M10x1	Grezzo e tornito Raw and machined	✓



Corpo monoforo bidet FLORIDA  
Bidet single hole FLORIDA

Codice Code	Ottone Brass	Vitone Head valve	Altezza Height	Foro saltarello Pop-up hole	Flessibili Flexible hoses	Finitura Finish	Disponibilità Availability
MIBID033T	CB753S	G1/2	78 mm	5,5 mm	M10x1	Grezzo e tornito Raw and machined	✓



Bocca lavabo FLORIDA  
Basin spout FLORIDA

Codice Code	Ottone Brass	Altezza Height	Foro saltarello Pop-up hole	Flessibili Flexible hoses	Interasse Centre distance	Finitura Finish	Disponibilità Availability
MIBOC261T_1h	CB770S	85 mm	5,5 mm	M10x1	132,5 mm	Grezzo e tornito Raw and machined	✓
MIBOC289T_1h	CB770S	85 mm	N/A	M10x1	132,5 mm	Grezzo e tornito Raw and machined	✓



**STELLA**  
COLLECTION



## STELLA COLLECTION



Corpo monoforo lavabo STELLA  
Wash basin single hole STELLA

Codice Code	Ottone Brass	Vitone Head valve	Foro saltarello Pop-up hole	Flessibili Flexible hoses	Finitura Finish	Disponibilità Availability
MILABSTET	CB753S	G1/2	5,5 mm	M10x1	Grezzo e tornito Raw and machined	✗



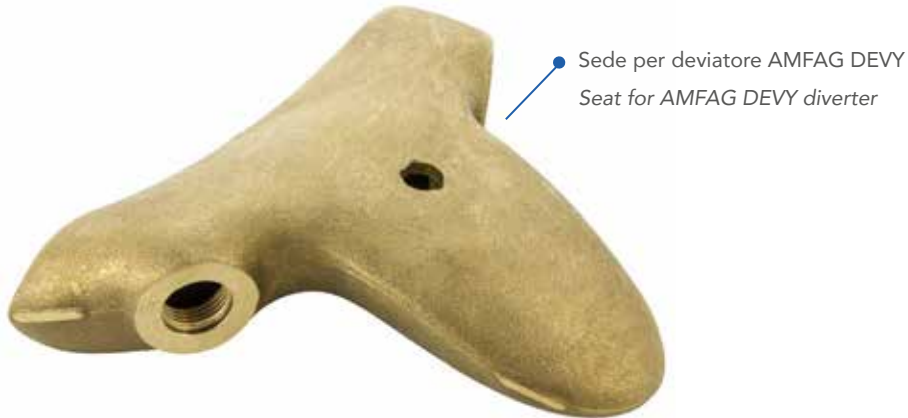
Corpo monoforo bidet STELLA  
Bidet single hole STELLA

Codice Code	Ottone Brass	Vitone Head valve	Foro saltarello Pop-up hole	Flessibili Flexible hoses	Finitura Finish	Disponibilità Availability
MIBIDSTET	CB753S	G1/2	5,5 mm	M10x1	Grezzo e tornito Raw and machined	✗



Bocca lavabo STELLA  
Basin spout STELLA

Codice Code	Ottone Brass	Foro saltarello Pop-up hole	Flessibili Flexible hoses	Finitura Finish	Disponibilità Availability
MIBOCSTET	CB753S	5,5 mm	M10x1	Grezzo e tornito Raw and machined	✗
MIBOCSTTT	CB753S	N/A	M10x1	Grezzo e tornito Raw and machined	✗



Corpo gruppo vasca STELLA  
Bath group body STELLA

Codice Code	Ottone Brass	Vitone Head valve	Finitura Finish	Disponibilità Availability
MIVASSTET	CB753S	G1/2	Grezzo e tornito Raw and machined	✘



Bocca bordo vasca STELLA  
Bath spout STELLA

Codice Code	Ottone Brass	Foro Hole	Finitura Finish	Disponibilità Availability
MIBBVSTET	CB753S	N/A	Grezzo e tornito Raw and machined	✘



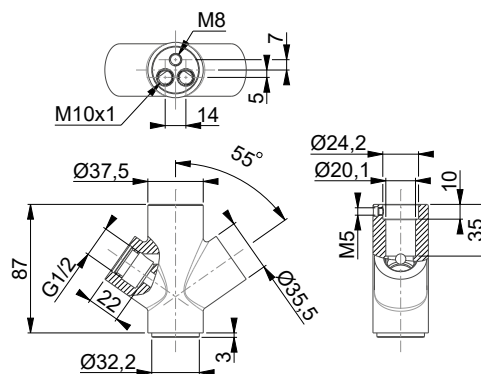


# MINIMALISTA

## COLLECTION

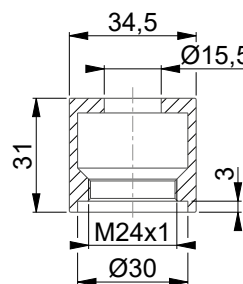


# MINIMALISTA COLLECTION



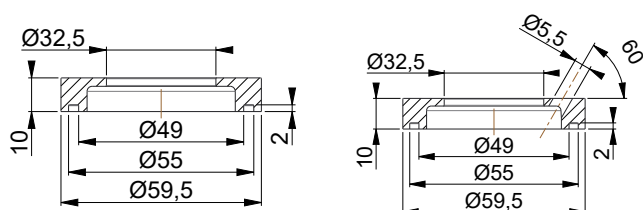
Corpo monoforo MINIMALISTA  
Single hole body MINIMALISTA

Codice Code	Ottone Brass	Vitone Head valve	Altezza Height	Diametro Diameter	Flessibili Flexible hoses	Finitura Finish	Disponibilità Availability
MIMONMINT	CW617N	G1/2	87 mm	32,2 mm	M10x1	Grezzo e tornito Raw and machined	✓



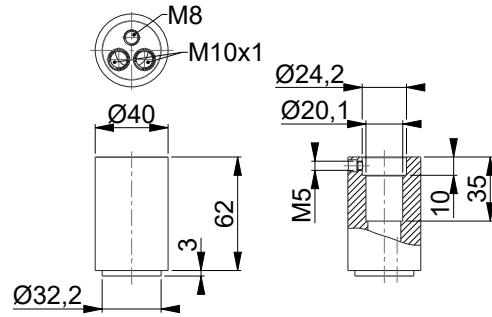
Cappuccio per vitoni MINIMALISTA  
Cap for head valve MINIMALISTA

Codice Code	Ottone Brass	Diametro Diameter	Foro Hole	Altezza Height	Finitura Finish	Disponibilità Availability
MICAP007T	CW617N	34,5 mm	15,5 mm	31 mm	Grezzo e tornito Raw and machined	✓



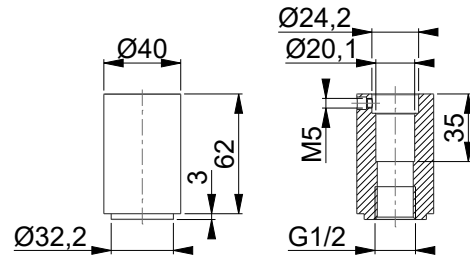
Basetta per corpo monoforo MINIMALISTA  
Base for single hole body MINIMALISTA

Codice Code	Ottone Brass	Foro saltarello Pop-up hole	Diametro Diameter	Foro Hole	Altezza Height	Finitura Finish	Disponibilità Availability
MIBAS027T	CW617N	5,5 mm	59,5 mm	32,5 mm	10 mm	Grezzo e tornito Raw and machined	✓
MIBAS026T	CW617N	N/A	59,5 mm	32,5 mm	10 mm	Grezzo e tornito Raw and machined	✓



Corpo porta canna lavabo tre fori MINIMALISTA  
Spout body for three holes wash basin MINIMALISTA

Codice Code	Ottone Brass	Diametro Diameter	Foro Hole	Altezza Height	Ingressi acqua Water inlets	Finitura Finish	Disponibilità Availability
MICEN006T	CW617N	40 mm	20,1 mm	65 mm	2 x M10x1	Grezzo e tornito Raw and machined	✓

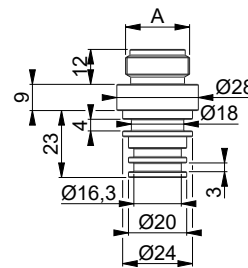


Corpo porta canna lavabo tre fori MINIMALISTA  
Spout body for three holes wash basin MINIMALISTA

Codice Code	Ottone Brass	Diametro Diameter	Foro Hole	Altezza Height	Ingressi acqua Water inlets	Finitura Finish	Disponibilità Availability
MICEN011T	CW617N	40 mm	20,1 mm	65 mm	G1/2	Grezzo e tornito Raw and machined	✓



O-ring consigliata 15,08-2,02  
Suggested o-ring 15,08-2,02

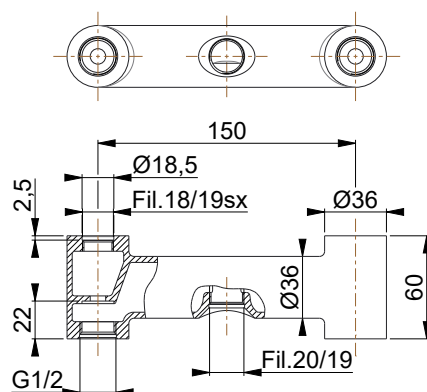


Raccordo porta canna MINIMALISTA  
Spout fitting MINIMALISTA

Codice Code	Ottone Brass	Filetto (A) Thread (A)	Diametro Diameter	Foro Hole	Altezza Height	Finitura Finish	Disponibilità Availability
MIRAC041T	CW617N	M22x1	28 mm	12,5 mm	44 mm	Grezzo e tornito Raw and machined	✓
MIRAC065T	CW617N	M24x1	28 mm	12,5 mm	44 mm	Grezzo e tornito Raw and machined	✓

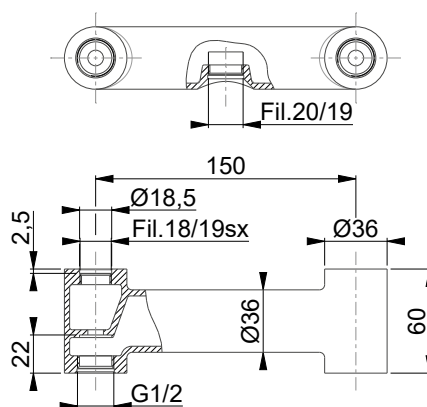


## MINIMALISTA COLLECTION



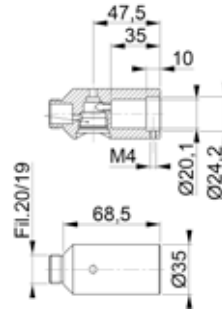
Corpo gruppo vasca MINIMALISTA  
Bath group body MINIMALISTA

Codice Code	Ottone Brass	Vitone Head valve	Filetto Thread	Sedi Seat	Interasse Centre distance	Finitura Finish	Disponibilità Availability
MIVAS022T	CB753S	G1/2	20/19	18/19 sx	150 mm	Grezzo e tornito Raw and machined	✓



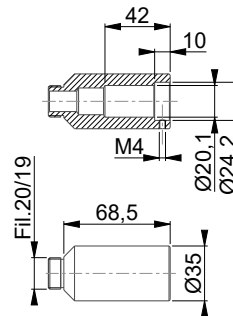
Corpo gruppo esterno doccia o lavello MINIMALISTA  
External shower or sink body MINIMALISTA

Codice Code	Ottone Brass	Vitone Head valve	Filetto Thread	Sedi Seat	Interasse Centre distance	Finitura Finish	Disponibilità Availability
MIEST007T	CB753S	G1/2	20/19	18/19 sx	150 mm	Grezzo e tornito Raw and machined	✓



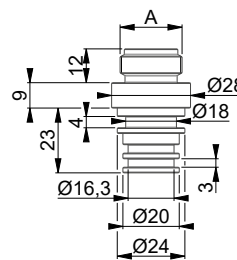
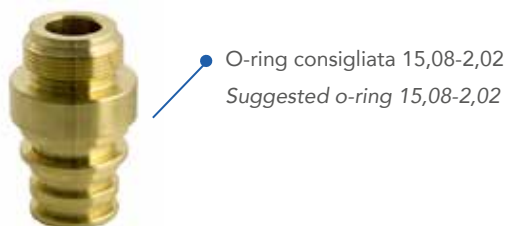
Corpo porta canna con deviatore per vasca, doccia e lavello MINIMALISTA  
Spout body with diverter for bath, shower and sink MINIMALISTA

Codice Code	Ottone Brass	Diametro Diameter	Foro Hole	Altezza Height	Finitura Finish	Disponibilità Availability
MIBOC027T	CW617N	35 mm	20,1 mm	78,5 mm	Grezzo e tornito Raw and machined	✓



Corpo porta canna senza deviatore per vasca, doccia e lavello MINIMALISTA  
Spout body without diverter for bath, shower and sink MINIMALISTA

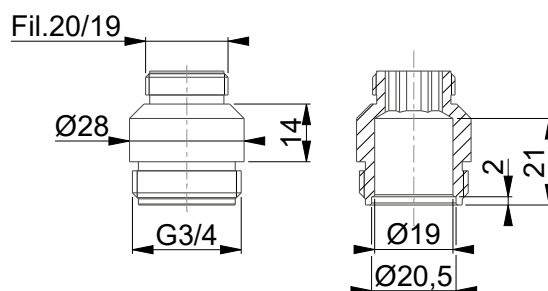
Codice Code	Ottone Brass	Diametro Diameter	Foro Hole	Altezza Height	Finitura Finish	Disponibilità Availability
MIBOC028T	CW617N	35 mm	20,1 mm	78,5 mm	Grezzo e tornito Raw and machined	✓



Raccordo porta canna MINIMALISTA  
Spout fitting MINIMALISTA

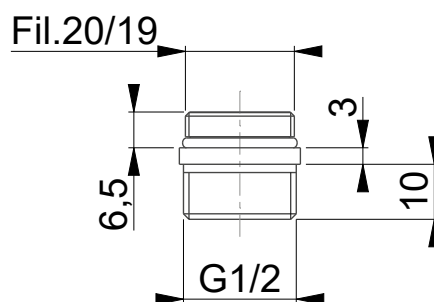
Codice Code	Ottone Brass	Filetto (A) Thread (A)	Diametro Diameter	Foro Hole	Altezza Height	Finitura Finish	Disponibilità Availability
MIRAC041T	CW617N	M22x1	28 mm	12,5 mm	44 mm	Grezzo e tornito Raw and machined	✓
MIRAC065T	CW617N	M24x1	28 mm	12,5 mm	44 mm	Grezzo e tornito Raw and machined	✓

## MINIMALISTA COLLECTION



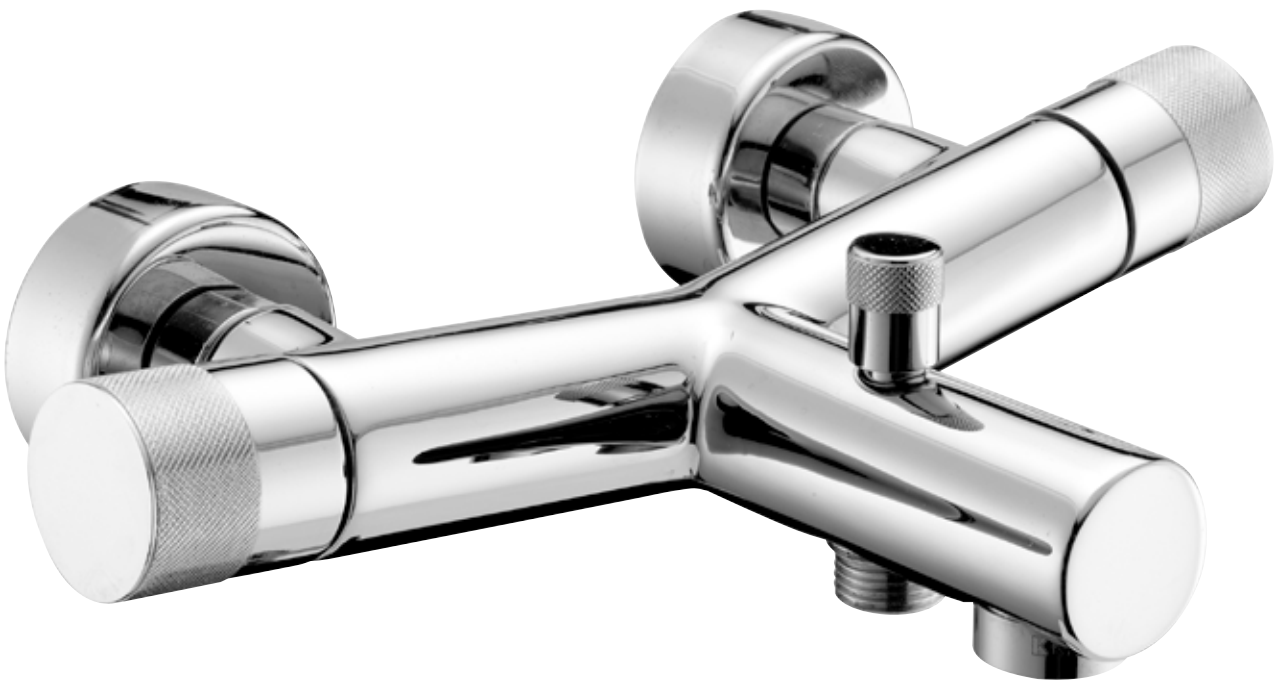
Raccordo per corpo esterno lavello MINIMALISTA  
Fitting for external sink body MINIMALISTA

Codice Code	Ottone Brass	Filetto Thread	Diametro Diameter	Foro Hole	Altezza Height	Connessione Connection	Finitura Finish	Disponibilità Availability
MIRAC537T	CW617N	20/19	28 mm	12,5 mm	32,5 mm	G3/4	Grezzo e tornito Raw and machined	✓



Raccordo per corpo esterno doccia MINIMALISTA  
Fitting for external shower body MINIMALISTA

Codice Code	Ottone Brass	Filetto Thread	Diametro Diameter	Foro Hole	Altezza Height	Connessione Connection	Finitura Finish	Disponibilità Availability
MIRAC203Ca	CW617N	20/19	22 mm	11 mm	19,5 mm	G1/2	Cromo Chrome	✓



# ON-OFF

## COLLECTION

## ON-OFF COLLECTION



Sede per deviatore NEOPERL DVA o equivalente  
Seat for NEOPERL DVA diverter or similar

Corpo gruppo vasca ON-OFF  
Bath group body ON-OFF

Codice Code	Ottone Brass	Vitone Head valve	Finitura Finish	Disponibilità Availability
V101ONOFF	CB753S	G1/2	Grezzo e tornito Raw and machined	✗



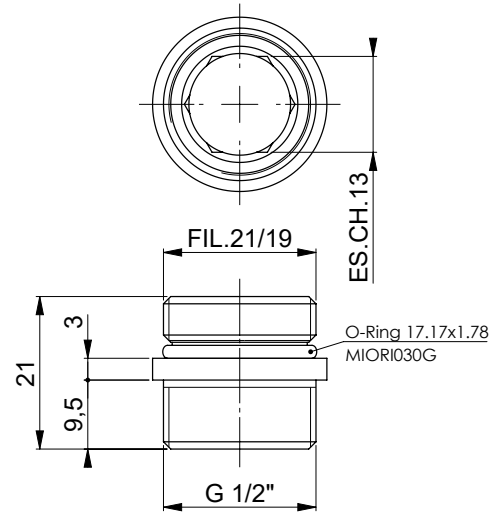
Corpo esterno doccia ON-OFF  
Shower body ON-OFF

Codice Code	Ottone Brass	Vitone Head valve	Finitura Finish	Disponibilità Availability
V601ONOFF	CB753S	G1/2	Grezzo e tornito Raw and machined	✗



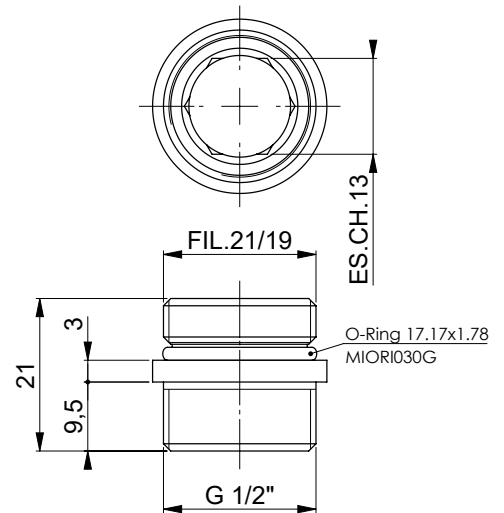
Corpo lavello a parete ON-OFF  
Sink body wall ON-OFF

Codice Code	Ottone Brass	Vitone Head valve	Finitura Finish	Disponibilità Availability
V401ONOFF	CB753S	G1/2	Grezzo e tornito Raw and machined	✗



Raccordo attacco flessibile con o-ring non assemblato LYBRA  
 Fitting for flexible hose with not assembled o-ring LYBRA

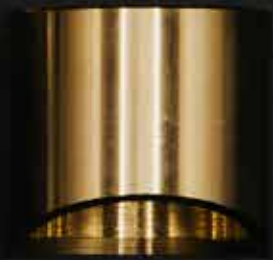
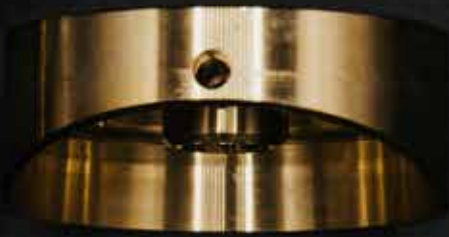
Codice Code	Ottone Brass	Filetto Thread	Diametro Diameter	Foro Hole	Altezza Height	Connessione Connection	Finitura Finish	Disponibilità Availability
MIRAC643Ts	CW617N	21/19	24 mm	14 mm	21 mm	G1/2	Grezzo e tornito Raw and machined	✓



Raccordo attacco flessibile con o-ring assemblato LYBRA  
 Fitting for flexible hose with assembled o-ring LYBRA

Codice Code	Ottone Brass	Filetto Thread	Diametro Diameter	Foro Hole	Altezza Height	Connessione Connection	Finitura Finish	Disponibilità Availability
MIRAC643Ca	CW617N	21/19	24 mm	14 mm	21 mm	G1/2	Cromo Chrome	✓







**LYBRA**  
COLLECTION

## LYBRA COLLECTION



Corpo monoforo lavabo LYBRA  
Wash basin single hole LYBRA

Codice Code	Ottone Brass	Vitone Head valve	Foro saltarello Pop-up hole	Flessibili Flexible hoses	Finitura Finish	Disponibilità Availability
V200LYBRA	CB753S	G1/2	5,5 mm	M10x1	Grezzo e tornito Raw and machined	✗



Corpo monoforo bidet LYBRA  
Bidet single hole LYBRA

Codice Code	Ottone Brass	Vitone Head valve	Foro saltarello Pop-up hole	Flessibili Flexible hoses	Finitura Finish	Disponibilità Availability
V300LYBRA	CB753S	G1/2	5,5 mm	M10x1	Grezzo e tornito Raw and machined	✗



Bocca lavabo LYBRA  
Basin spout LYBRA

Codice Code	Ottone Brass	Foro saltarello Pop-up hole	Flessibili Flexible hoses	Finitura Finish	Disponibilità Availability
V250LYBRA	CB753S	5,5 mm	M10x1	Grezzo e tornito Raw and machined	✗



Sede per deviatore NEOPERL DVA o equivalente  
 Seat for NEOPERL DVA diverter or similar

Corpo gruppo vasca LYBRA  
 Bath group body LYBRA

Codice Code	Ottone Brass	Vitone Head valve	Finitura Finish	Disponibilità Availability
V101LYBRA	CB753S	G1/2	Grezzo e tornito Raw and machined	✗



Corpo esterno doccia LYBRA  
 Shower body LYBRA

Codice Code	Ottone Brass	Vitone Head valve	Finitura Finish	Disponibilità Availability
V601LYBRA	CB753S	G1/2	Grezzo e tornito Raw and machined	✗



Corpo lavello a parete LYBRA  
 Sink body wall LYBRA

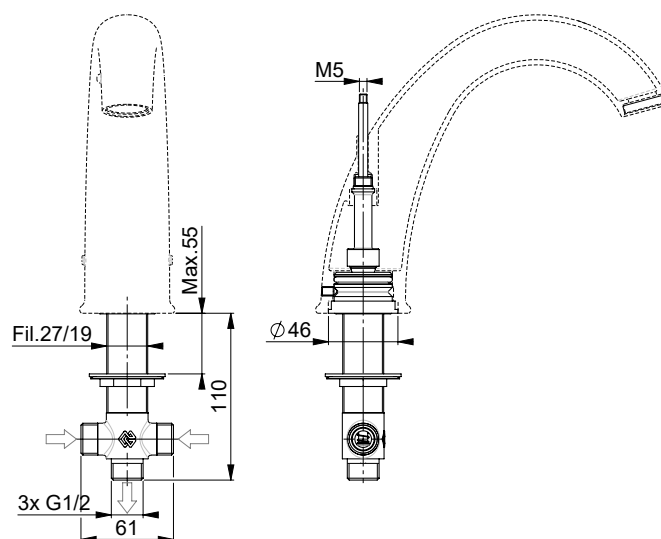
Codice Code	Ottone Brass	Vitone Head valve	Finitura Finish	Disponibilità Availability
V401LYBRA	CB753S	G1/2	Grezzo e tornito Raw and machined	✗

# LYBRA COLLECTION



Bocca bordo vasca LYBRA  
Bath spout LYBRA

Codice Code	Ottone Brass	Foro Hole	Finitura Finish	Disponibilità Availability
V151SSLYBRA	CB753S	5,5 mm	Grezzo e tornito Raw and machined	✗



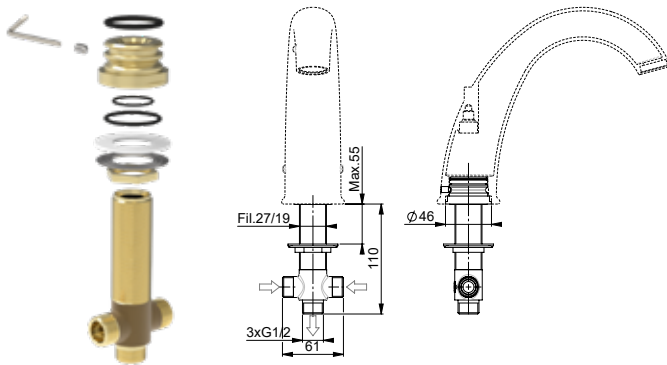
Deviatore per bocca bordo vasca media LYBRA  
Diverter kit for deck bath spout medium LYBRA

Codice Code	Ottone Brass	Filetto Thread	Ingressi acqua Water inlets	Uscita acqua Water outlet	Finitura Finish	Disponibilità Availability
MIDBV018Ta	CW617N	27/19	2xG1/2	G1/2	Grezzo e tornito Raw and machined	✓



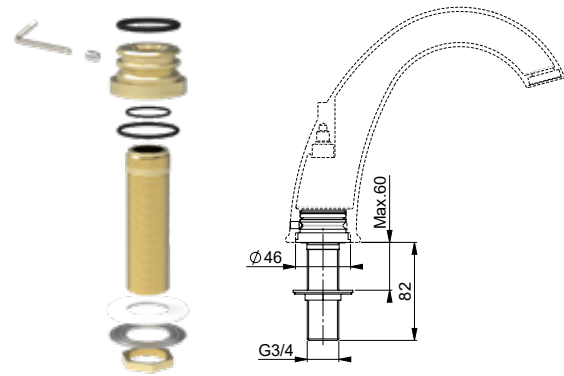
Bocca bordo vasca LYBRA  
Bath spout LYBRA

Codice Code	Ottone Brass	Foro Hole	Finitura Finish	Disponibilità Availability
V151TCLYBRA	CB753S	N/A	Grezzo e tornito Raw and machined	✗



MIDBV017Ta

Crociera per bocca bordo vasca media LYBRA  
Ground body for deck bath spout medium LYBRA



MIDBV019Ta

Gambo per bocca bordo vasca media LYBRA  
Fixing shank for deck bath spout medium LYBRA

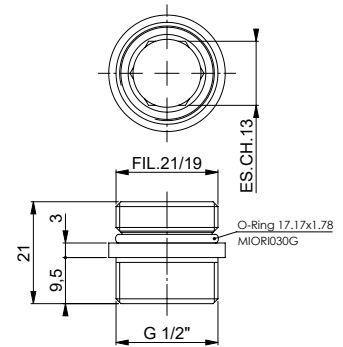
Codice Code	Ottone Brass	Filetto Thread	Ingressi acqua Water inlets	Uscita acqua Water outlet	Finitura Finish	Disponibilità Availability
MIDBV017Ta	CW617N	27/19	2xG1/2	G1/2	Grezzo e tornito Raw and machined	✓
MIDBV019Ta	CW617N	G3/4	G3/4	N/A	Grezzo e tornito Raw and machined	✓



## LYBRA COLLECTION



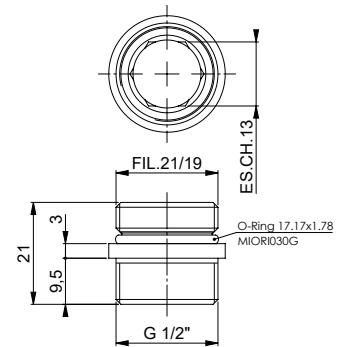
Raccordo attacco flessibile con o-ring non assemblato LYBRA  
Fitting for flexible hose with not assembled o-ring LYBRA



Codice Code	Ottone Brass	Filetto Thread	Diametro Diameter	Foro Hole	Altezza Height	Connessione Connection	Finitura Finish	Disponibilità Availability
MIRAC643Ts	CW617N	21/19	24 mm	14 mm	21 mm	G1/2	Grezzo e tornito Raw and machined	✓



Raccordo attacco flessibile con o-ring assemblato LYBRA  
Fitting for flexible hose with assembled o-ring LYBRA



Codice Code	Ottone Brass	Filetto Thread	Diametro Diameter	Foro Hole	Altezza Height	Connessione Connection	Finitura Finish	Disponibilità Availability
MIRAC643Ca	CW617N	21/19	24 mm	14 mm	21 mm	G1/2	Cromo Chrome	✓



Sede gruppo vasca con o-ring LYBRA  
Bath group seat with o-ring LYBRA

Codice Code	Ottone Brass	Filetto Thread	Diametro Diameter	Foro Hole	Altezza Height	Finitura Finish	Disponibilità Availability
MISED033Ta	CW617N	19x1 9 sx	24 mm	10,8 mm	28,5 mm	Grezzo e tornito Raw and machined	✓



**EUROPA**  
COLLECTION

## EUROPA COLLECTION



Corpo monoforo lavabo EUROPA  
Wash basin single hole EUROPA

Codice Code	Ottone Brass	Vitone Head valve	Foro saltarello Pop-up hole	Flessibili Flexible hoses	Finitura Finish	Disponibilità Availability
MILAB149T_1h	CB770S	G1/2	5,5 mm	M10x1	Grezzo e tornito Raw and machined	✓
MILAB150T_1h	CB770S	G1/2	N/A	M10x1	Grezzo e tornito Raw and machined	✓



Corpo monoforo bidet EUROPA  
Bidet single hole EUROPA

Codice Code	Ottone Brass	Vitone Head valve	Foro saltarello Pop-up hole	Flessibili Flexible hoses	Finitura Finish	Disponibilità Availability
MIBID042T_1h	CB770S	G1/2	5,5 mm	M10x1	Grezzo e tornito Raw and machined	✓
MIBID067T_1h	CB770S	G1/2	N/A	M10x1	Grezzo e tornito Raw and machined	✓



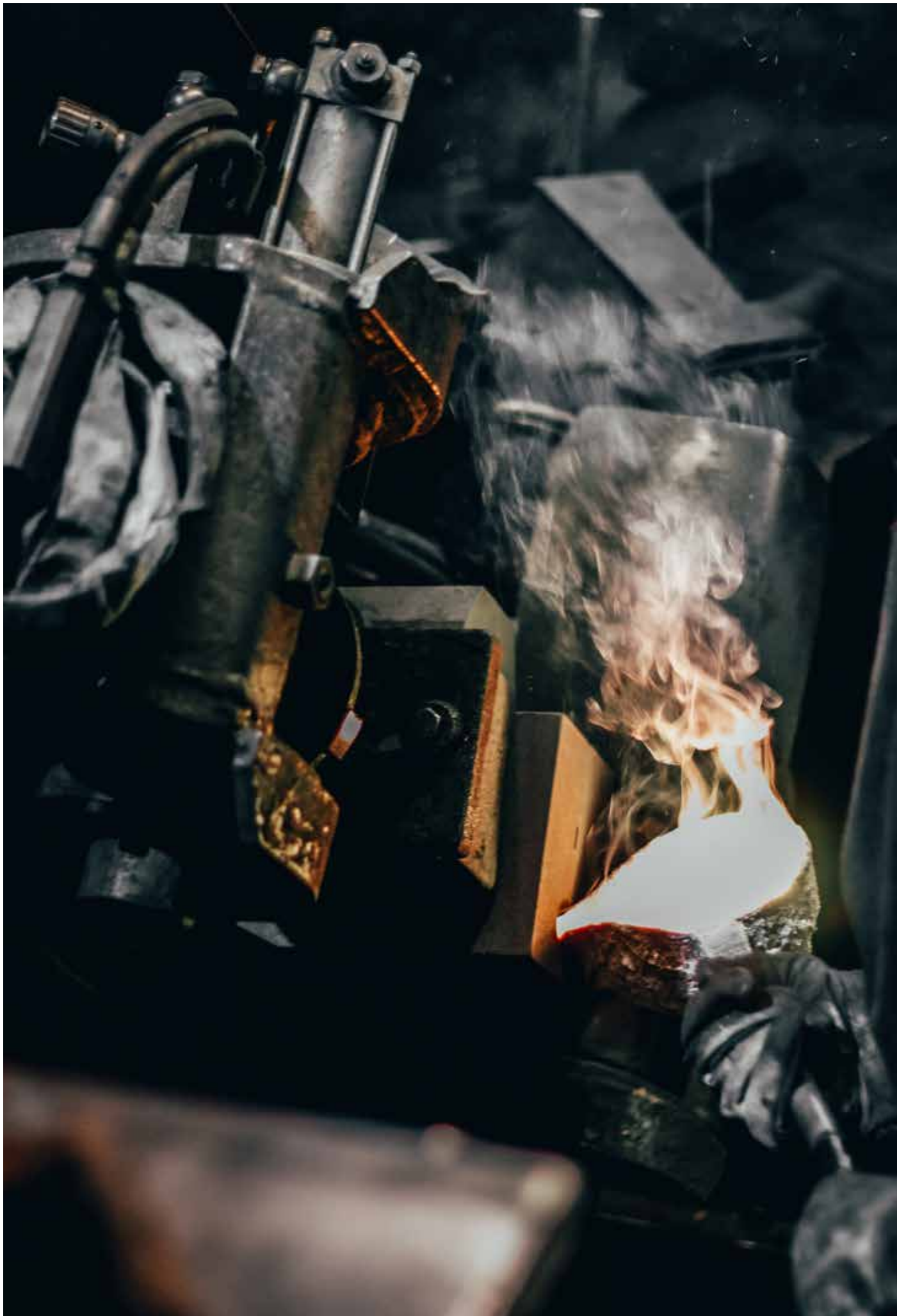
Bocca lavabo EUROPA  
Basin spout EUROPA

Codice Code	Ottone Brass	Foro saltarello Pop-up hole	Flessibili Flexible hoses	Finitura Finish	Disponibilità Availability
V250EUROPA	CB753S	5,5 mm	M10x1	Grezzo e tornito Raw and machined	✗



Rubinetto cigno EUROPA  
Wash basin faucet EUROPA

Codice Code	Ottone Brass	Vitone Head valve	Finitura Finish	Disponibilità Availability
V260EUROPA	CB753S	G1/2	Grezzo e tornito Raw and machined	✗





# MAKE UP TRADITIONAL COLLECTION



## MAKE UP TRADITIONAL COLLECTION



Corpo monoforo lavabo MAKE UP TRADITIONAL  
Wash basin single hole MAKE UP TRADITIONAL

Codice Code	Ottone Brass	Vitone Head valve	Foro saltarello Pop-up hole	Flessibili Flexible hoses	Finitura Finish	Disponibilità Availability
MILAB106T	CB753S	G1/2	4,5 mm	M10x1	Grezzo e tornito Raw and machined	✓



Corpo monoforo bidet MAKE UP TRADITIONAL  
Bidet single hole MAKE UP TRADITIONAL

Codice Code	Ottone Brass	Vitone Head valve	Foro saltarello Pop-up hole	Flessibili Flexible hoses	Finitura Finish	Disponibilità Availability
MIBID037T	CB753S	G1/2	4,5 mm	M10x1	Grezzo e tornito Raw and machined	✓



Bocca lavabo MAKE UP TRADITIONAL  
*Basin spout MAKE UP TRADITIONAL*

Codice Code	Ottone Brass	Foro Hole	Flessibili Flexible hoses	Finitura Finish	Disponibilità Availability
MIBOC266T	CB753S	4,5 mm	M10x1	Grezzo e tornito <i>Raw and machined</i>	✓



Bocca bidet MAKE UP TRADITIONAL  
*Bidet spout MAKE UP TRADITIONAL*

Codice Code	Ottone Brass	Foro Hole	Flessibili Flexible hoses	Finitura Finish	Disponibilità Availability
MIBOC265T	CB753S	4,5 mm	M10x1	Grezzo e tornito <i>Raw and machined</i>	✓

## MAKE UP TRADITIONAL COLLECTION

Sede per deviatore NEOPERL DVA o equivalente  
Seat for NEOPERL DVA diverter or similar



Corpo gruppo vasca MAKE UP TRADITIONAL  
Bath group body MAKE UP TRADITIONAL

Codice Code	Ottone Brass	Vitone Head valve	Finitura Finish	Disponibilità Availability
MIVAS045T	CB753S	G1/2	Grezzo e tornito Raw and machined	✓



Corpo gruppo esterno doccia MAKE UP TRADITIONAL  
External shower body MAKE UP TRADITIONAL

Codice Code	Ottone Brass	Vitone Head valve	Finitura Finish	Disponibilità Availability
MIEST011T	CB753S	G1/2	Grezzo e tornito Raw and machined	✓



Corpo gruppo esterno doccia con raccordi MAKE UP TRADITIONAL  
 External shower body with fittings MAKE UP TRADITIONAL

Codice Code	Ottone Brass	Vitone Head valve	Finitura Finish	Disponibilità Availability
MIEST011Ta1	CB753S	G1/2	Grezzo e tornito Raw and machined	✓



Corpo gruppo esterno doccia con raccordi e pomolo MAKE UP TRADITIONAL  
 External shower body with fittings and knob MAKE UP TRADITIONAL

Codice Code	Ottone Brass	Vitone Head valve	Finitura Finish	Disponibilità Availability
MIEST011Ts	CB753S	G1/2	Grezzo e tornito Raw and machined	✓

## MAKE UP TRADITIONAL COLLECTION



Corpo lavello parete MAKE UP TRADITIONAL  
Sink body wall MAKE UP TRADITIONAL

Codice Code	Ottone Brass	Vitone Head valve	Finitura Finish	Disponibilità Availability
V401MAKEUP	CB753S	G1/2	Grezzo e tornito Raw and machined	✗



Corpo lavello parete con raccordi e pomolo MAKE UP TRADITIONAL  
External sink body with fittings and knob MAKE UP TRADITIONAL

Codice Code	Ottone Brass	Vitone Head valve	Finitura Finish	Disponibilità Availability
MIEST011Ta2	CB753S	G1/2	Grezzo e tornito Raw and machined	✓



Maniglia MAKE UP TRADITIONAL  
Handle MAKE UP TRADITIONAL

Codice Code	Ottone Brass	Finitura Finish	Disponibilità Availability
MIMOZ015Ta	CB753S	Grezzo e tornito Raw and machined	✗



Sede gruppo vasca con o-ring MAKE UP TRADITIONAL  
Bath group seat with o-ring MAKE UP TRADITIONAL

Codice Code	Ottone Brass	Filetto Thread	Diametro Diameter	Foro Hole	Altezza Height	Finitura Finish	Disponibilità Availability
MISED031Ta	CW617N	19x19 sx	24 mm	10,8 mm	21,4 mm	Grezzo e tornito Raw and machined	✓



Tappo con o-ring MAKE UP TRADITIONAL  
Plug with o-ring MAKE UP TRADITIONAL

Codice Code	Ottone Brass	Filetto Thread	Diametro Diameter	Altezza Height	Finitura Finish	Disponibilità Availability
MITAP052Ta	CW617N	21/19	24 mm	11,5 mm	Grezzo e tornito Raw and machined	✓



## MAKE UP TRADITIONAL COLLECTION



Pomolo deviatore MAKE UP TRADITIONAL  
Diverter knob MAKE UP TRADITIONAL

Codice Code	Ottone Brass	Diametro Diameter	Altezza Height	Finitura Finish	Disponibilità Availability
MIPOM039T	CW617N	23 mm	24 mm	Grezzo e tornito Raw and machined	✓



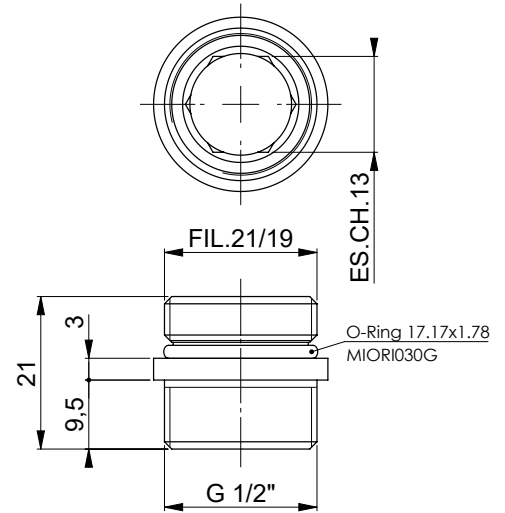
Asta proluga per deviatore MAKE UP TRADITIONAL  
Extension kit for diverter MAKE UP TRADITIONAL

Codice Code	Ottone Brass	Diametro Diameter	Altezza Height	Finitura Finish	Disponibilità Availability
MIAST100T	CW617N	8 mm	34,5 mm	Grezzo e tornito Raw and machined	✓



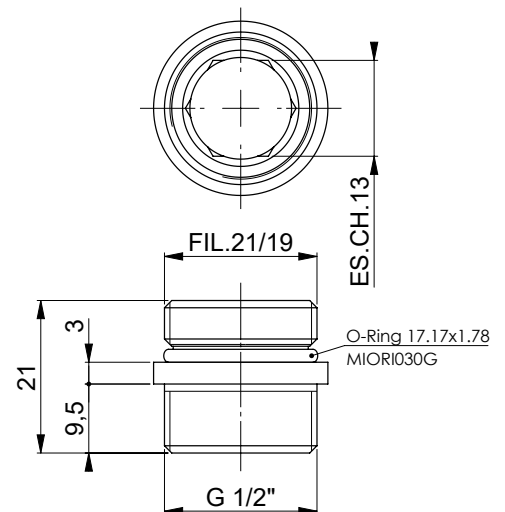
Raccordo con o-ring MAKE UP TRADITIONAL  
Fitting with o-ring MAKE UP TRADITIONAL

Codice Code	Ottone Brass	Filetto Thread	Diametro Diameter	Altezza Height	Finitura Finish	Disponibilità Availability
MIRAC644Ta	CW617N	21/19	31,5 mm	26,5 mm	Grezzo e tornito Raw and machined	✓



Raccordo attacco flessibile con o-ring non assemblato LYBRA  
 Fitting for flexible hose with not assembled o-ring LYBRA

Codice Code	Ottone Brass	Filetto Thread	Diametro Diameter	Foro Hole	Altezza Height	Connessione Connection	Finitura Finish	Disponibilità Availability
MIRAC643Ts	CW617N	21/19	24 mm	14 mm	21 mm	G1/2	Grezzo e tornito Raw and machined	✓



Raccordo attacco flessibile con o-ring assemblato LYBRA  
 Fitting for flexible hose with assembled o-ring LYBRA

Codice Code	Ottone Brass	Filetto Thread	Diametro Diameter	Foro Hole	Altezza Height	Connessione Connection	Finitura Finish	Disponibilità Availability
MIRAC643Ca	CW617N	21/19	24 mm	14 mm	21 mm	G1/2	Cromo Chrome	✓







# MONOFORI

## COLLECTION



## MONOFORI COLLECTION



Corpo monoforo FIORE  
Single hole body FIORE

Codice Code	Ottone Brass	Vitone Head valve	Filetto Thread	Diametro Diameter	Foro saltarello Pop-up hole	Finitura Finish	Disponibilità Availability
MIMONFIOT	CW617N	G1/2	G3/4	18 mm	N/A	Grezzo e tornito Raw and machined	✓



Corpo monoforo CROCE  
Single hole body CROCE

Codice Code	Ottone Brass	Vitone Head valve	Filetto Thread	Diametro Diameter	Foro saltarello Pop-up hole	Finitura Finish	Disponibilità Availability
MIRUBCROT	CW617N	G1/2	G3/4	18 mm	N/A	Grezzo e tornito Raw and machined	✓
MIRUB010T	CW617N	G1/2	G3/4	18 mm	5,5 mm	Grezzo e tornito Raw and machined	✓



Corpo monoforo SUPER EXPORT  
Single hole body SUPER EXPORT

Codice Code	Ottone Brass	Vitone Head valve	Filetto Thread	Diametro Diameter	Foro saltarello Pop-up hole	Finitura Finish	Disponibilità Availability
MIMONEXST	CW617N	G1/2	G3/4	18 mm	N/A	Grezzo e tornito Raw and machined	✓
MIMONEXCT	CW617N	G1/2	G3/4	18 mm	5,5 mm	Grezzo e tornito Raw and machined	✓



Corpo monoforo EXPORT  
Single hole body EXPORT

Codice Code	Ottone Brass	Vitone Head valve	Filetto Thread	Diametro Diameter	Foro saltarello Pop-up hole	Finitura Finish	Disponibilità Availability
MIMONPEST	CW617N	G1/2	G3/4	18 mm	N/A	Grezzo e tornito Raw and machined	✓
MIMONPECT	CW617N	G1/2	G3/4	18 mm	5,5 mm	Grezzo e tornito Raw and machined	✓



## MONOFORI COLLECTION



Corpo monoforo LEGGERO  
Single hole body LEGGERO

Codice Code	Ottone Brass	Vitone Head valve	Filetto Thread	Diametro Diameter	Foro saltarello Pop-up hole	Finitura Finish	Disponibilità Availability
MIMON005T	CW617N	G1/2	G3/4	18 mm	N/A	Grezzo e tornito Raw and machined	✓



Corpo monoforo PALMA  
Single hole body PALMA

Codice Code	Ottone Brass	Vitone Head valve	Foro saltarello Pop-up hole	Finitura Finish	Disponibilità Availability
MIMON015T	CW617N	G1/2	N/A	Grezzo e tornito Raw and machined	✓
MIMON014T	CW617N	G1/2	5,5 mm	Grezzo e tornito Raw and machined	✓



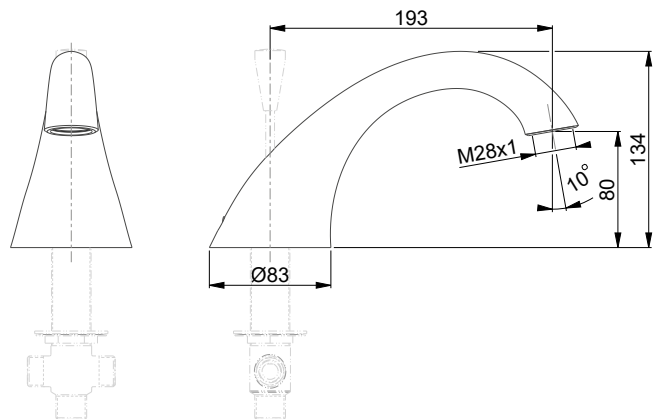
Corpo gruppo a ponte  
Bridge body group

Codice Code	Ottone Brass	Vitone Head valve	Filetto Thread	Diametro Diameter	Finitura Finish	Disponibilità Availability
MIRUBC90T	CW617N	G1/2	G1/2	18 mm	Grezzo e tornito Raw and machined	✓



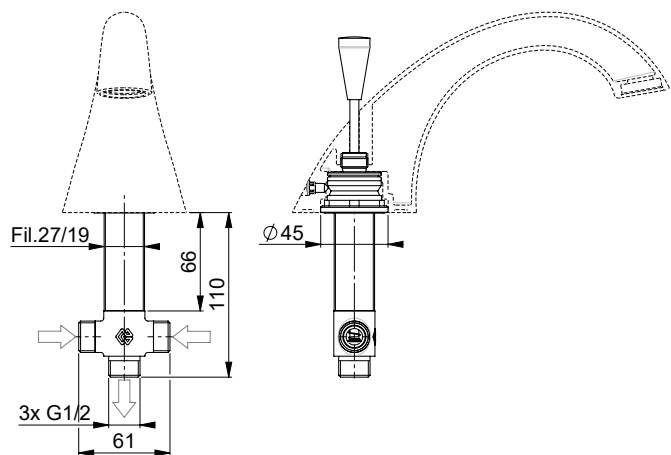
**BOCCHE**  
BORDO VASCA

# BOCCHE BORDO VASCA



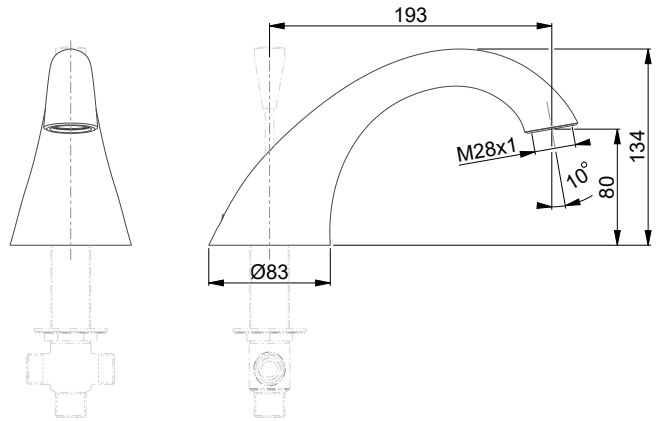
Bocca bordo vasca LINDA  
Bath spout LINDA

Codice Code	Ottone Brass	Altezza Height	Foro Hole	Diametro Diameter	Interasse Centre distance	Finitura Finish	Disponibilità Availability
MIBBV001T_1h	CB770S	134 mm	6,5 mm	83 mm	193 mm	Grezzo e tornito Raw and machined	✓



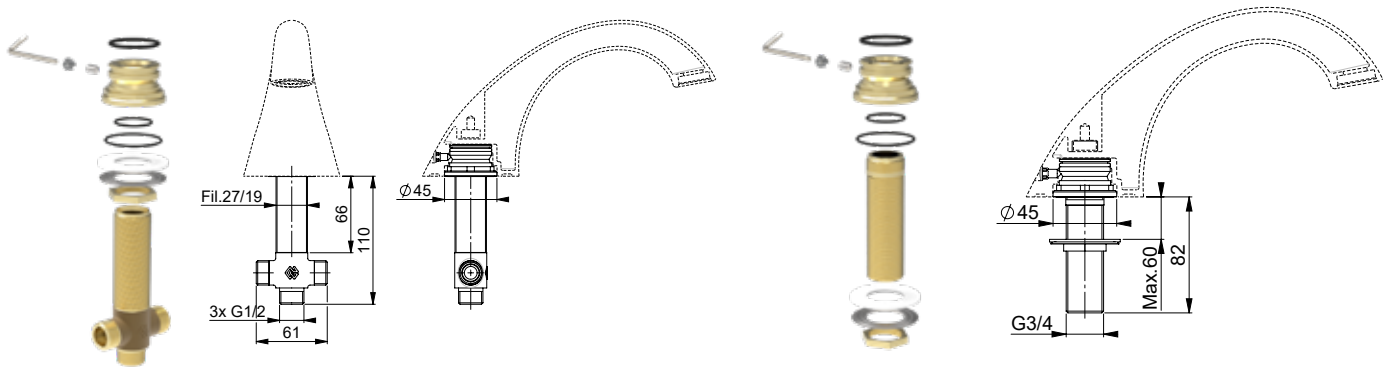
Deviatore per bocca bordo vasca LINDA  
Diverter kit for deck bath spout LINDA

Codice Code	Ottone Brass	Filetto Thread	Ingressi acqua Water inlets	Uscita acqua Water outlet	Finitura Finish	Disponibilità Availability
MIDBV002Ta	CW617N	27/19	2xG1/2	G1/2	Grezzo e tornito Raw and machined	✓



Bocca bordo vasca LINDA  
Bath spout LINDA

Codice Code	Ottone Brass	Altezza Height	Foro Hole	Diametro Diameter	Interasse Centre distance	Finitura Finish	Disponibilità Availability
MIBBV010T_1h	CB770S	134 mm	N/A	83 mm	193 mm	Grezzo e tornito Raw and machined	✓



MIDBV003Ta

MIDBV021Ta

Crociera per bocca bordo vasca LINDA  
Ground body for deck bath spout LINDA

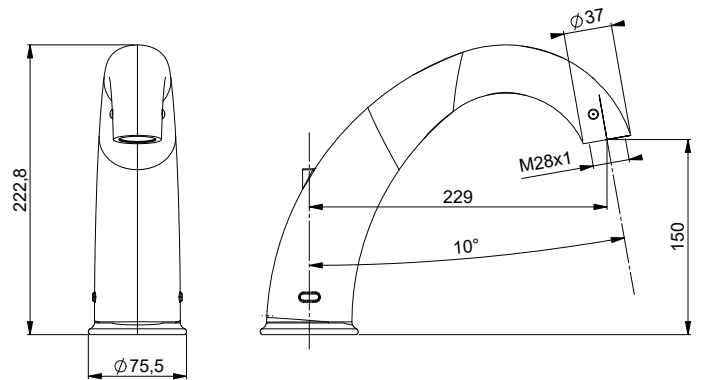
Gambo per bocca bordo vasca LINDA  
Fixing shank for deck bath spout LINDA

Codice Code	Ottone Brass	Filetto Thread	Ingressi acqua Water inlets	Uscita acqua Water outlet	Finitura Finish	Disponibilità Availability
MIDBV003Ta	CW617N	27/19	2xG1/2	G1/2	Grezzo e tornito Raw and machined	✓
MIDBV021Ta	CW617N	G3/4	G3/4	N/A	Grezzo e tornito Raw and machined	✓



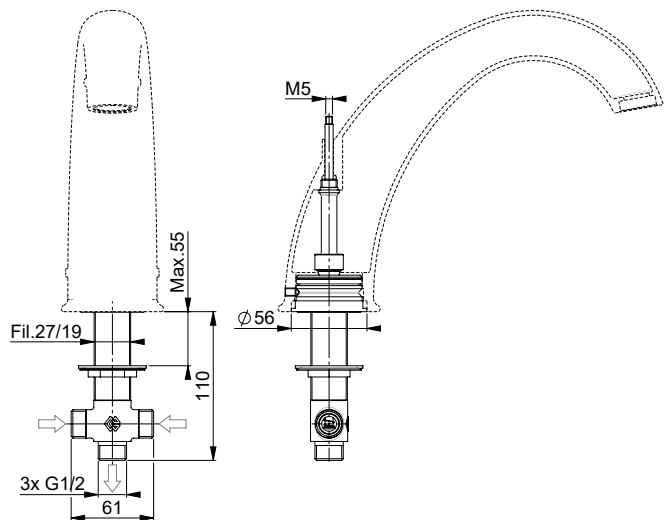
Bocca bordo vasca STELLA  
*Bath spout STELLA*

Codice Code	Ottone Brass	Foro Hole	Finitura Finish	Disponibilità Availability
MIBBVSTET	CB753S	N/A	Grezzo e tornito <i>Raw and machined</i>	✘



Bocca bordo vasca maxi MYTHOS  
Bath spout maxi MYTHOS

Codice Code	Ottone Brass	Altezza Height	Foro Hole	Diametro Diameter	Interasse Centre distance	Finitura Finish	Disponibilità Availability
MIBBV011T_1h	CB770S	222,8 mm	6,5 mm	75,5 mm	229 mm	Grezzo e tornito Raw and machined	✓

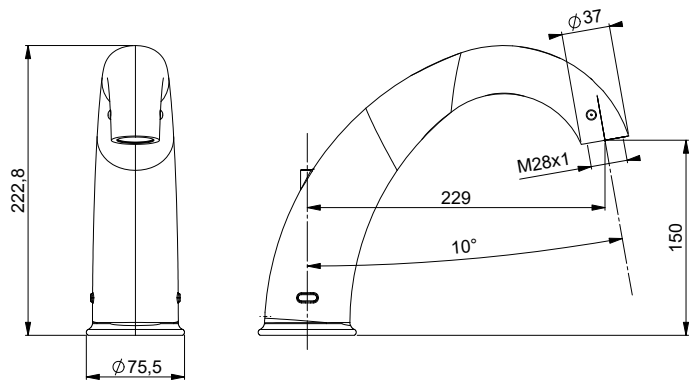


Deviatore per bocca bordo vasca maxi MYTHOS  
Diverter kit for deck bath spout maxi MYTHOS

Codice Code	Ottone Brass	Filetto Thread	Ingressi acqua Water inlets	Uscita acqua Water outlet	Finitura Finish	Disponibilità Availability
MIDBV015Ta	CW617N	27/19	2xG1/2	G1/2	Grezzo e tornito Raw and machined	✓

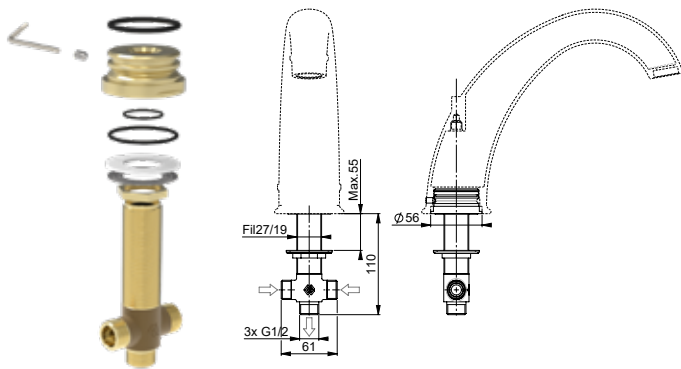


# BOCCHE BORDO VASCA

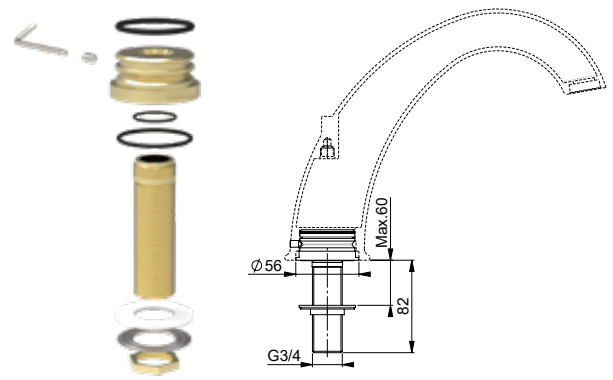


Bocca bordo vasca maxi MYTHOS  
Bath spout maxi MYTHOS

Codice Code	Ottone Brass	Altezza Height	Foro Hole	Diametro Diameter	Interasse Centre distance	Finitura Finish	Disponibilità Availability
MIBBV012T_1h	CB770S	222,8 mm	N/A	75,50 mm	229 mm	Grezzo e tornito Raw and machined	✓



MIDBV016Ta

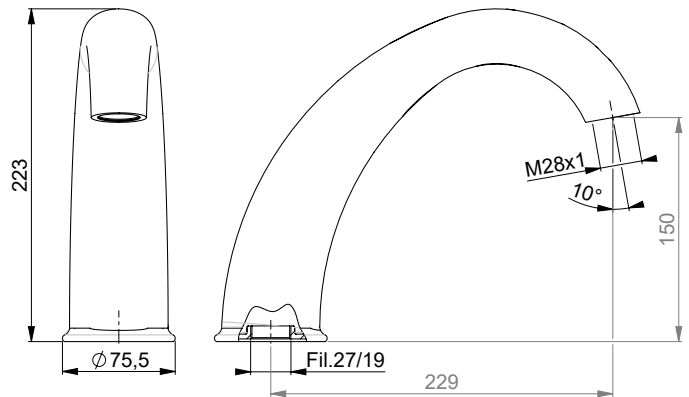


MIDBV020Ta

Crociera per bocca bordo vasca maxi MYTHOS  
Ground body for deck bath spout maxi MYTHOS

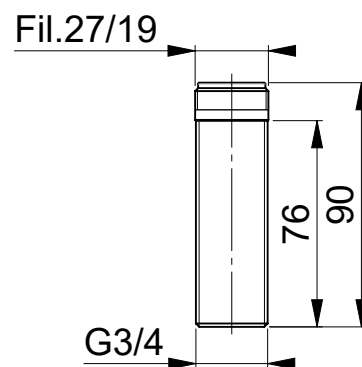
Gambo per bocca bordo vasca maxi MYTHOS  
Fixing shank for deck bath spout maxi MYTHOS

Codice Code	Ottone Brass	Filetto Thread	Ingressi acqua Water inlets	Uscita acqua Water outlet	Finitura Finish	Disponibilità Availability
MIDBV016Ta	CW617N	27/19	2xG1/2	G1/2	Grezzo e tornito Raw and machined	✓
MIDBV020Ta	CW617N	G3/4	G3/4	N/A	Grezzo e tornito Raw and machined	✓



Bocca bordo vasca maxi MYTHOS  
Bath spout maxi MYTHOS

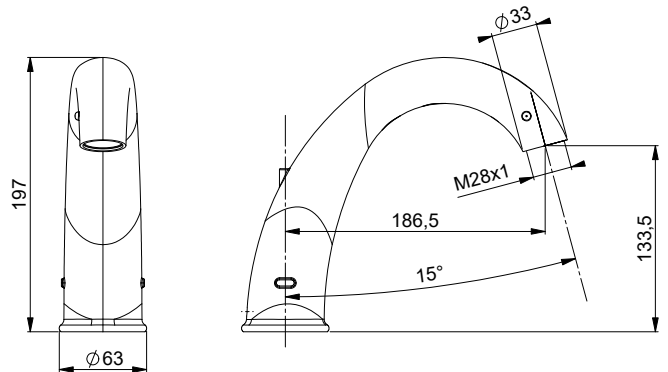
Codice Code	Ottone Brass	Filetto Thread	Altezza Height	Foro Hole	Diametro Diameter	Interasse Centre distance	Finitura Finish	Disponibilità Availability
MIBBV013T	CB753S	27/19	223 mm	N/A	75,50 mm	229 mm	Grezzo e tornito Raw and machined	✗



Gambo di fissaggio per bocca bordo vasca maxi MYTHOS  
Fixing shank for deck bath spout maxi MYTHOS

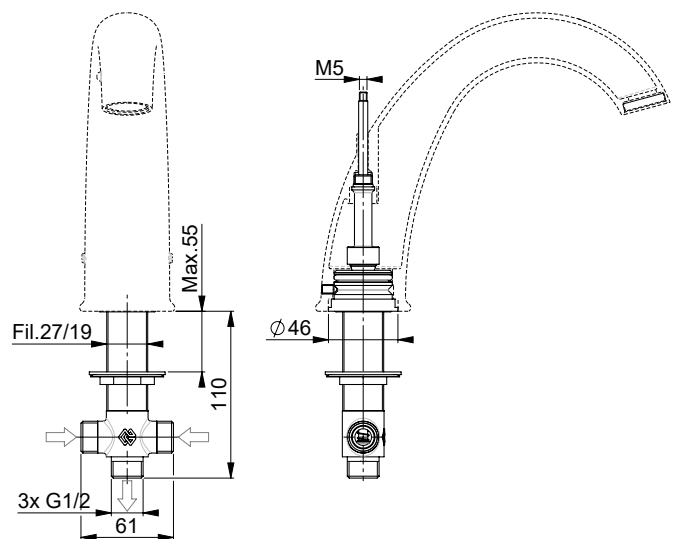
Codice Code	Ottone Brass	Filetto Thread	Ingressi acqua Water inlets	Uscita acqua Water outlet	Finitura Finish	Disponibilità Availability
MIGAM024Ts	CW617N	G3/4	G3/4	N/A	Grezzo e tornito Raw and machined	✗

# BOCCHE BORDO VASCA



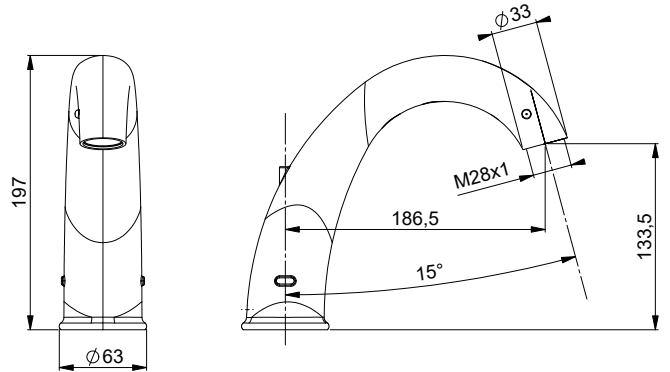
Bocca bordo vasca media MYTHOS  
Bath spout medium MYTHOS

Codice Code	Ottone Brass	Altezza Height	Foro Hole	Diametro Diameter	Interasse Centre distance	Finitura Finish	Disponibilità Availability
MIBBV014T_1h	CB770S	197 mm	6,5 mm	63 mm	186,5 mm	Grezzo e tornito Raw and machined	✓



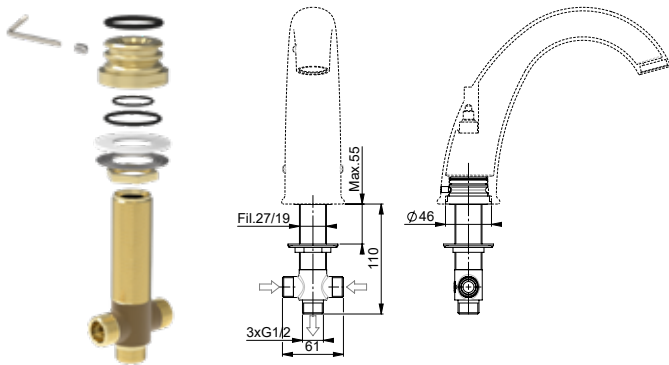
Deviatore per bocca bordo vasca media MYTHOS  
Diverter kit for deck bath spout medium MYTHOS

Codice Code	Ottone Brass	Filetto Thread	Ingressi acqua Water inlets	Uscita acqua Water outlet	Finitura Finish	Disponibilità Availability
MIDBV018Ta	CW617N	27/19	2xG1/2	G1/2	Grezzo e tornito Raw and machined	✓



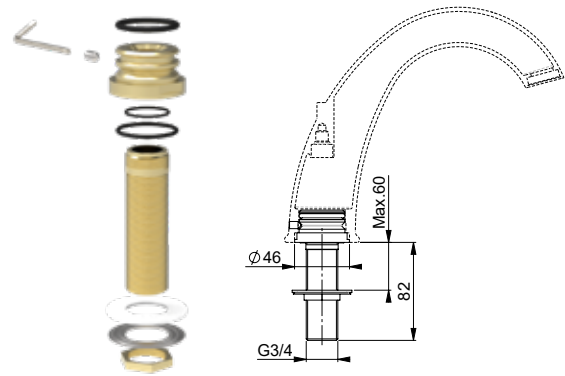
Bocca bordo vasca media MYTHOS  
Bath spout medium MYTHOS

Codice Code	Ottone Brass	Altezza Height	Foro Hole	Diametro Diameter	Interasse Centre distance	Finitura Finish	Disponibilità Availability
MIBBV015T_1h	CB770S	197 mm	N/A	63 mm	186,5 mm	Grezzo e tornito Raw and machined	✓



MIDBV017Ta

Crociera per bocca bordo vasca media MYTHOS  
Ground body for deck bath spout medium MYTHOS

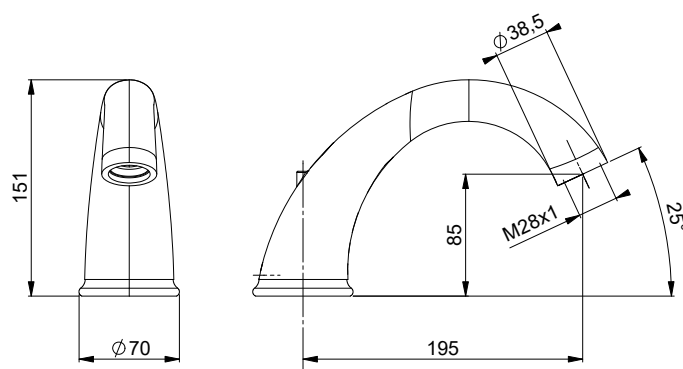


MIDBV019Ta

Gambo per bocca bordo vasca media MYTHOS  
Fixing shank for deck bath spout medium MYTHOS

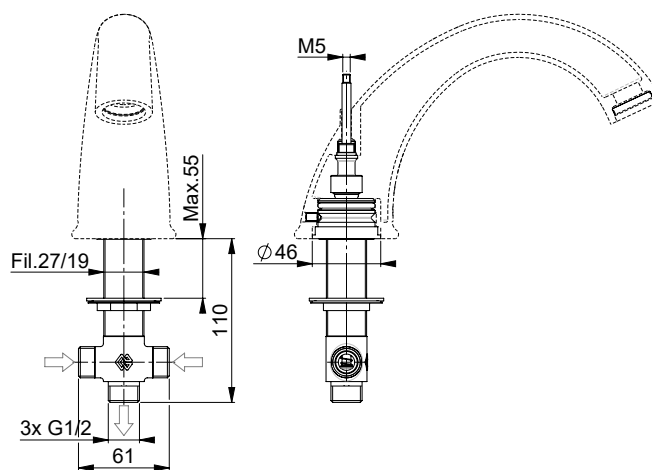
Codice Code	Ottone Brass	Filetto Thread	Ingressi acqua Water inlets	Uscita acqua Water outlet	Finitura Finish	Disponibilità Availability
MIDBV017Ta	CW617N	27/19	2xG1/2	G1/2	Grezzo e tornito Raw and machined	✓
MIDBV019Ta	CW617N	G3/4	G3/4	N/A	Grezzo e tornito Raw and machined	✓

## BOCCHE BORDO VASCA



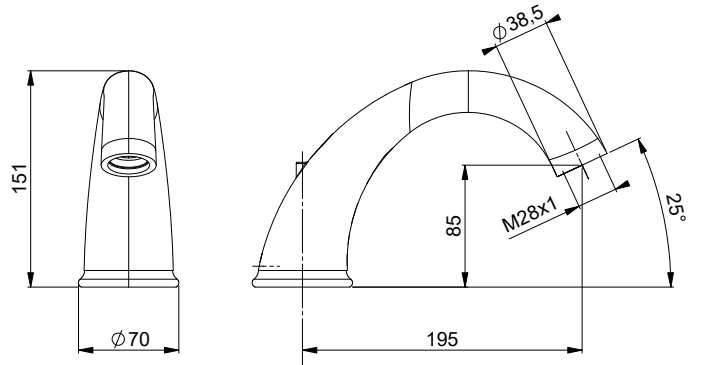
Bocca bordo vasca GABBIANO  
Bath spout GABBIANO

Codice Code	Ottone Brass	Altezza Height	Foro Hole	Diametro Diameter	Interasse Centre distance	Finitura Finish	Disponibilità Availability
MIBBV016T	CB753S	151 mm	6,5 mm	70 mm	195 mm	Grezzo e tornito Raw and machined	✓



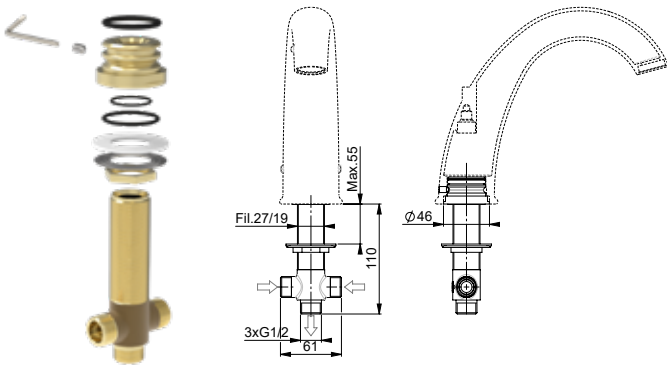
Deviatore per bocca bordo vasca GABBIANO  
Diverter kit for deck bath spout GABBIANO

Codice Code	Ottone Brass	Filetto Thread	Ingressi acqua Water inlets	Uscita acqua Water outlet	Finitura Finish	Disponibilità Availability
MIDBV023Ta	CW617N	27/19	2xG1/2	G1/2	Grezzo e tornito Raw and machined	✓



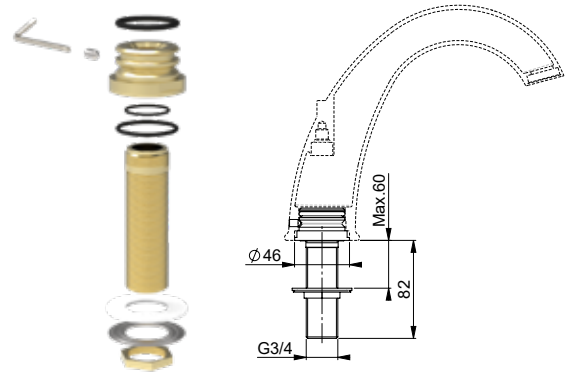
Bocca bordo vasca GABBIANO  
Bath spout GABBIANO

Codice Code	Ottone Brass	Altezza Height	Foro Hole	Diametro Diameter	Interasse Centre distance	Finitura Finish	Disponibilità Availability
MIBBV017T	CB753S	151 mm	N/A	70 mm	195 mm	Grezzo e tornito Raw and machined	✓



MIDBV017Ta

Crociera per bocca bordo vasca GABBIANO  
Ground body for deck bath spout GABBIANO



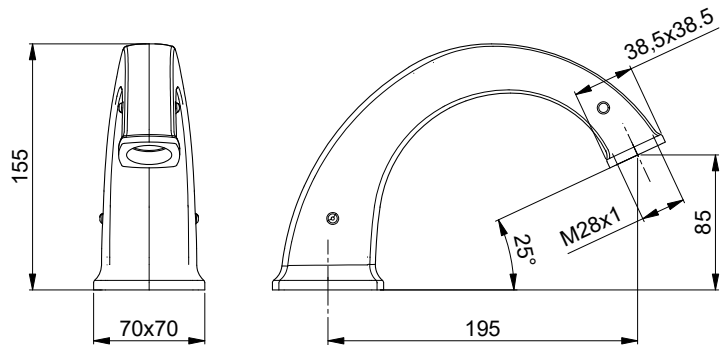
MIDBV019Ta

Gambo per bocca bordo vasca GABBIANO  
Fixing shank for deck bath spout GABBIANO

Codice Code	Ottone Brass	Filetto Thread	Ingressi acqua Water inlets	Uscita acqua Water outlet	Finitura Finish	Disponibilità Availability
MIDBV017Ta	CW617N	27/19	2xG1/2	G1/2	Grezzo e tornito Raw and machined	✓
MIDBV019Ta	CW617N	G3/4	G3/4	N/A	Grezzo e tornito Raw and machined	✓

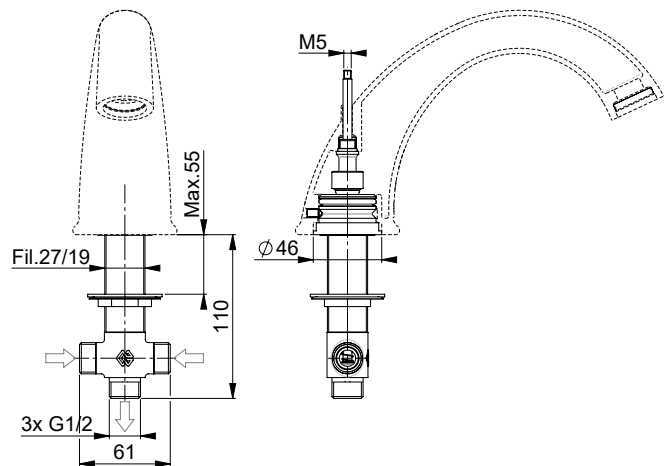


# BOCCHE BORDO VASCA



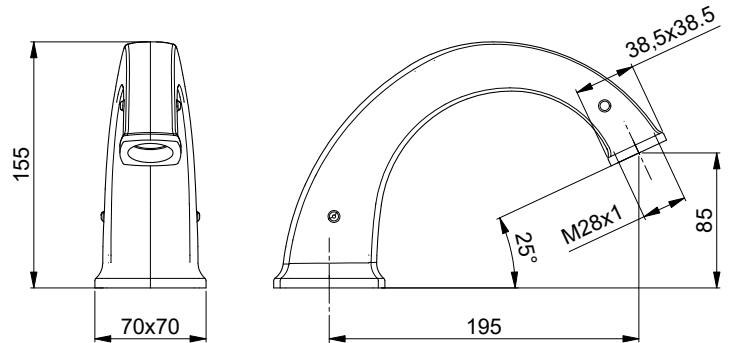
Bocca bordo vasca SQUARE  
Bath spout SQUARE

Codice Code	Ottone Brass	Altezza Height	Foro Hole	Quadro Square	Interasse Centre distance	Finitura Finish	Disponibilità Availability
MIBBV018T_1h	CB770S	155 mm	6,5 mm	70x70 mm	195 mm	Grezzo e tornito Raw and machined	✓



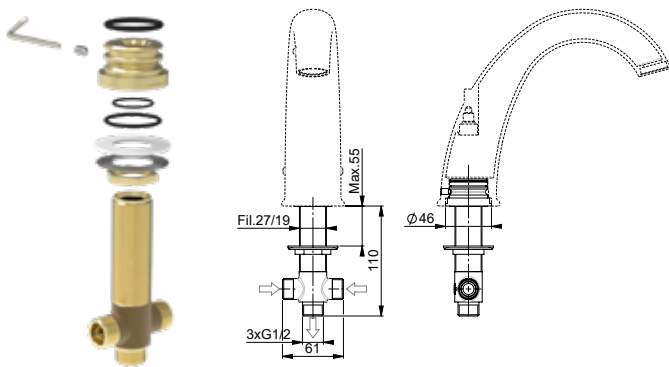
Deviatore per bocca bordo vasca SQUARE  
Diverter kit for deck bath spout SQUARE

Codice Code	Ottone Brass	Filetto Thread	Ingressi acqua Water inlets	Uscita acqua Water outlet	Finitura Finish	Disponibilità Availability
MIDBV023Ta	CW617N	27/19	2xG1/2	G1/2	Grezzo e tornito Raw and machined	✓



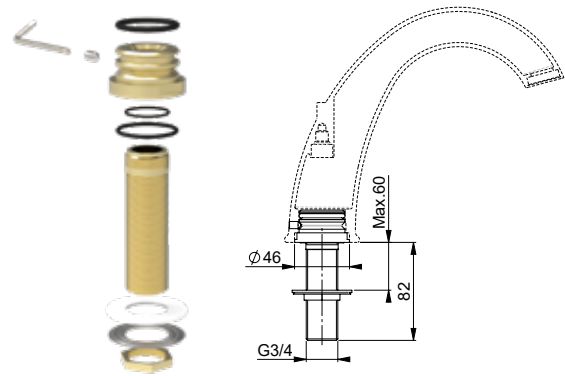
Bocca bordo vasca SQUARE  
Bath spout SQUARE

Codice Code	Ottone Brass	Altezza Height	Foro Hole	Quadro Square	Interasse Centre distance	Finitura Finish	Disponibilità Availability
MIBBV019T_1h	CB770S	155 mm	N/A	70x70 mm	195 mm	Grezzo e tornito Raw and machined	✓



MIDBV017Ta

Crociera per bocca bordo vasca SQUARE  
Ground body for deck bath spout SQUARE



MIDBV019Ta

Gambo per bocca bordo vasca SQUARE  
Fixing shank for deck bath spout SQUARE

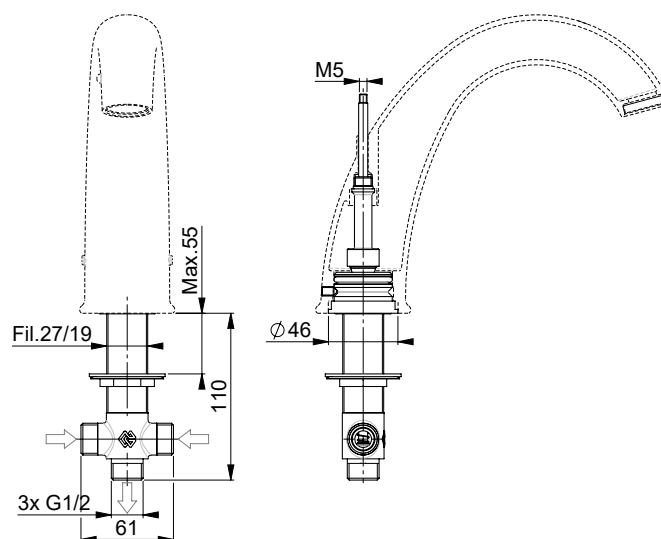
Codice Code	Ottone Brass	Filetto Thread	Ingressi acqua Water inlets	Uscita acqua Water outlet	Finitura Finish	Disponibilità Availability
MIDBV017Ta	CW617N	27/19	2xG1/2	G1/2	Grezzo e tornito Raw and machined	✓
MIDBV019Ta	CW617N	G3/4	G3/4	N/A	Grezzo e tornito Raw and machined	✓

## BOCCHE BORDO VASCA



Bocca bordo vasca LYBRA  
Bath spout LYBRA

Codice Code	Ottone Brass	Foro Hole	Finitura Finish	Disponibilità Availability
V151SSLYBRA	CB753S	5,5 mm	Grezzo e tornito Raw and machined	✗



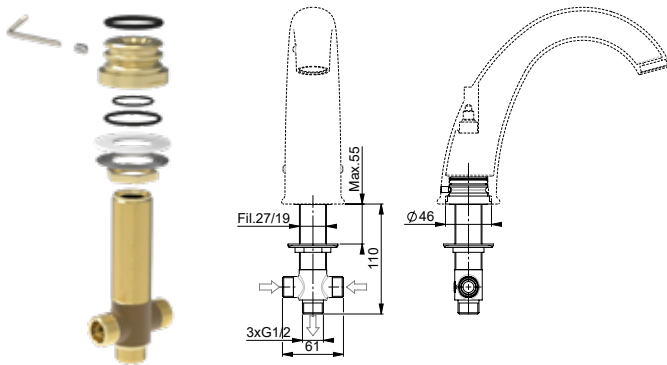
Deviatore per bocca bordo vasca media LYBRA  
Diverter kit for deck bath spout medium LYBRA

Codice Code	Ottone Brass	Filetto Thread	Ingressi acqua Water inlets	Uscita acqua Water outlet	Finitura Finish	Disponibilità Availability
MIDBV018Ta	CW617N	27/19	2xG1/2	G1/2	Grezzo e tornito Raw and machined	✓



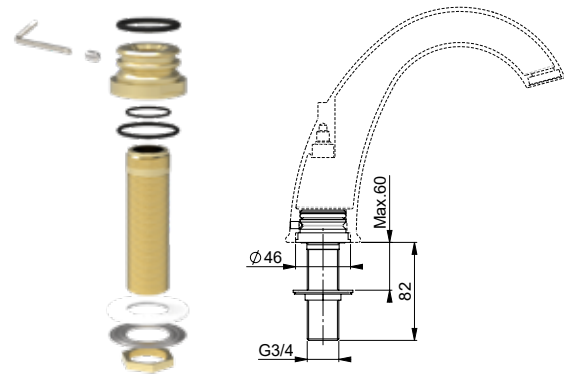
Bocca bordo vasca LYBRA  
Bath spout LYBRA

Codice Code	Ottone Brass	Foro Hole	Finitura Finish	Disponibilità Availability
V151TCLYBRA	CB753S	N/A	Grezzo e tornito Raw and machined	✗



MIDBV017Ta

Crociera per bocca bordo vasca media LYBRA  
Ground body for deck bath spout medium LYBRA



MIDBV019Ta

Gambo per bocca bordo vasca media LYBRA  
Fixing shank for deck bath spout medium LYBRA

Codice Code	Ottone Brass	Filetto Thread	Ingressi acqua Water inlets	Uscita acqua Water outlet	Finitura Finish	Disponibilità Availability
MIDBV017Ta	CW617N	27/19	2xG1/2	G1/2	Grezzo e tornito Raw and machined	✓
MIDBV019Ta	CW617N	G3/4	G3/4	N/A	Grezzo e tornito Raw and machined	✓





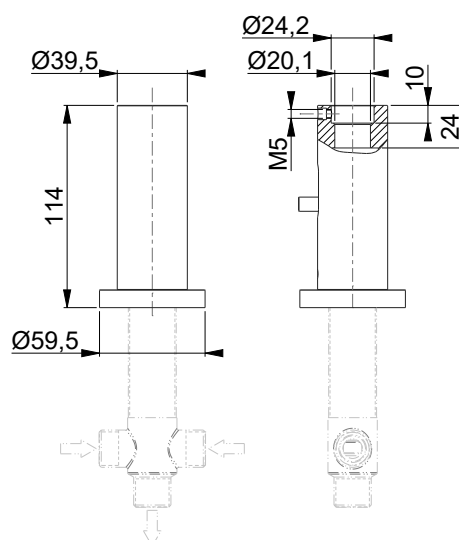


# ACCESSORI

## PER BORDO VASCA

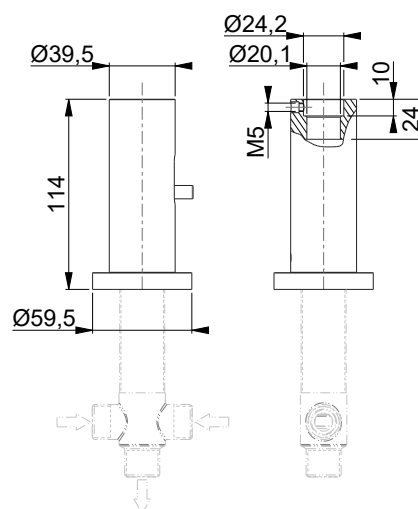


## ACCESSORI PER BORDO VASCA



Corpo porta canna tondo con o-ring, basetta e pomolo  
Round spout body set with o-ring, flange and knob

Codice Code	Ottone Brass	Diametro basetta Flange diameter	Diametro Diameter	Altezza Height	Deviatore Diverter	Finitura Finish	Disponibilità Availability
MICBV009Ts	CW617N	59,5 mm	40 mm	114 mm	Posteriore Backside	Grezzo e tornito Raw and machined	✓

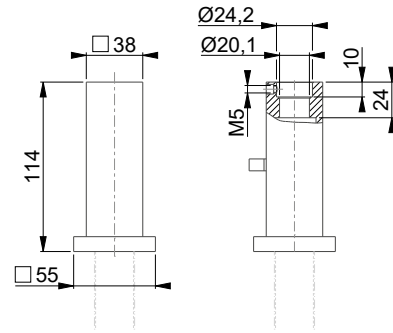


Corpo porta canna tondo con o-ring, basetta e pomolo  
Round spout body set with o-ring, flange and knob

Codice Code	Ottone Brass	Diametro basetta Flange diameter	Diametro Diameter	Altezza Height	Deviatore Diverter	Finitura Finish	Disponibilità Availability
MICBV012Ts	CW617N	59,5 mm	40 mm	114 mm	Laterale Side	Grezzo e tornito Raw and machined	✓



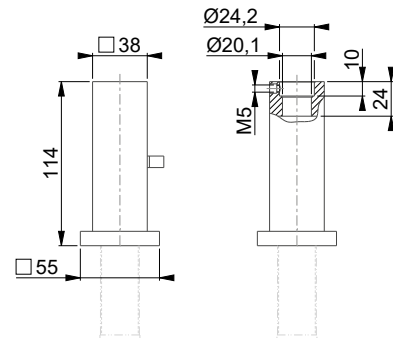
Corpo porta canna quadro con o-ring, basetta e pomolo  
Square spout body set with o-ring, flange and knob



Codice Code	Ottone Brass	Quadro basetta Flange square	Quadro Square	Altezza Height	Deviatore Diverter	Finitura Finish	Disponibilità Availability
MICBV010Ts	CW617N	55 mm	38 mm	114 mm	Posteriore Backside	Grezzo e tornito Raw and machined	✓



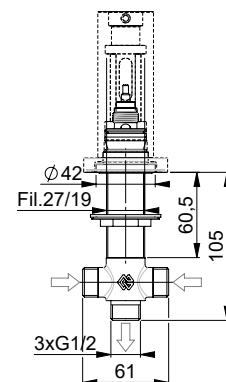
Corpo porta canna quadro con o-ring, basetta e pomolo  
Square spout body set with o-ring, flange and knob



Codice Code	Ottone Brass	Quadro basetta Flange square	Quadro Square	Altezza Height	Deviatore Diverter	Finitura Finish	Disponibilità Availability
MICBV013Ts	CW617N	55 mm	38 mm	114 mm	Laterale Side	Grezzo e tornito Raw and machined	✓

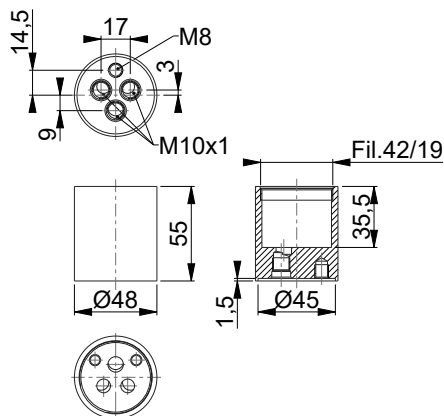


Deviatore per corpo porta canna  
Spout body set diverter



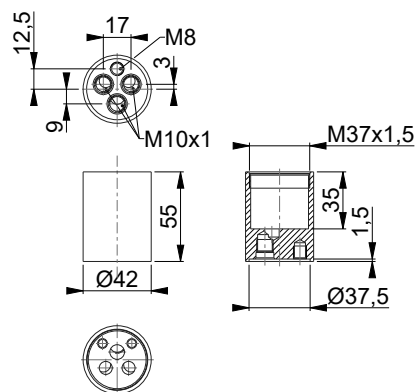
Codice Code	Ottone Brass	Filetto Thread	Ingressi acqua Water inlets	Uscita acqua Water outlet	Finitura Finish	Disponibilità Availability
MIDBV012Ta	CW617N	27/19	2xG1/2	G1/2	Grezzo e tornito Raw and machined	✓

## ACCESSORI PER BORDO VASCA



Corpo bordo vasca per miscelatore  
Deck mixer bath body

Codice Code	Ottone Brass	Cartuccia Cartridge	Filetto Thread	Diametro Diameter	Altezza Height	Flessibili Flexible hoses	Finitura Finish	Disponibilità Availability
MICBV001T	CW617N	40 mm	42/19	48 mm	55 mm	M10x1	Grezzo e tornito Raw and machined	✓

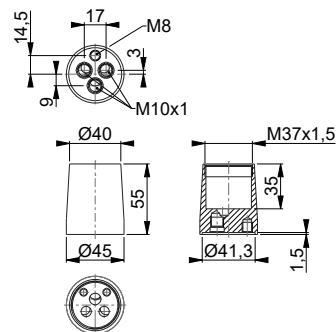


Corpo bordo vasca per miscelatore  
Deck mixer bath body

Codice Code	Ottone Brass	Cartuccia Cartridge	Filetto Thread	Diametro Diameter	Altezza Height	Flessibili Flexible hoses	Finitura Finish	Disponibilità Availability
MICBV011T	CW617N	35 mm	M37x1,5	42 mm	55 mm	M10x1	Grezzo e tornito Raw and machined	✓



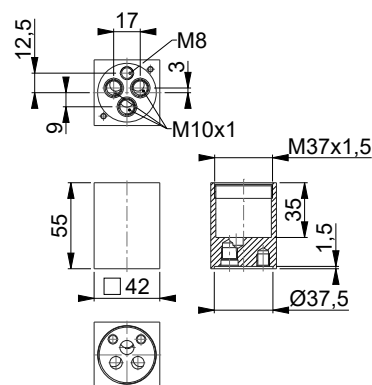
Corpo bordo vasca conico per miscelatore  
Conical deck mixer bath body



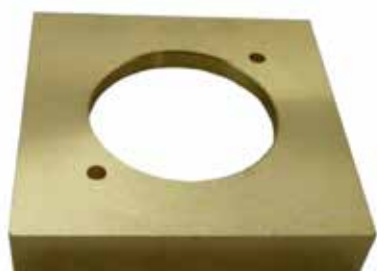
Codice Code	Ottone Brass	Cartuccia Cartridge	Filetto Thread	Diametro Diameter	Altezza Height	Flessibili Flexible hoses	Finitura Finish	Disponibilità Availability
MICBV002T	CW617N	35 mm	M37x1,5	45 mm	55 mm	M10x1	Grezzo e tornito Raw and machined	✓



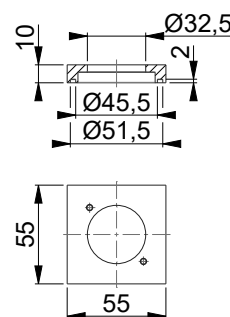
Corpo bordo vasca quadro per miscelatore  
Square deck mixer bath body



Codice Code	Ottone Brass	Cartuccia Cartridge	Filetto Thread	Quadro Square	Altezza Height	Flessibili Flexible hoses	Finitura Finish	Disponibilità Availability
MICBV006T	CW617N	35 mm	M37x1,5	42 mm	55 mm	M10x1	Grezzo e tornito Raw and machined	✓



Basetta per corpo bordo vasca quadro  
Square spout body flange

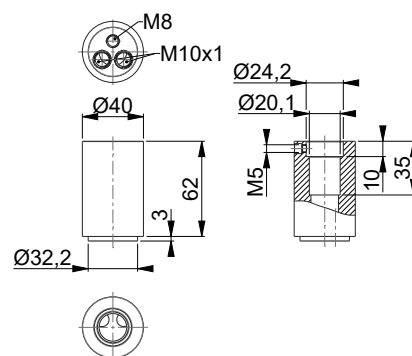


Codice Code	Ottone Brass	Quadro Square	Foro Hole	Altezza Height	Finitura Finish	Disponibilità Availability
MIBAS077T	CW617N	55 mm	32,5 mm	10 mm	Grezzo e tornito Raw and machined	✓

## ACCESSORI PER BORDO VASCA



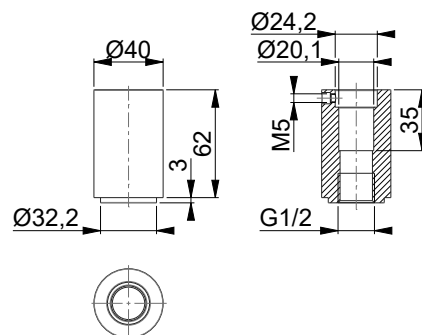
Corpo porta canna per batteria lavabo  
Wash basin spout seat



Codice Code	Ottone Brass	Diametro Diameter	Altezza Height	Flessibili Flexible hoses	Finitura Finish	Disponibilità Availability
MICEN006T	CW617N	40 mm	65 mm	M10x1	Grezzo e tornito Raw and machined	✓



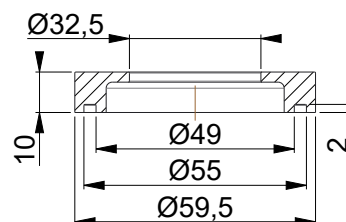
Corpo porta canna per batteria lavabo  
Wash basin spout seat



Codice Code	Ottone Brass	Diametro Diameter	Altezza Height	Flessibile Flexible hose	Finitura Finish	Disponibilità Availability
MICEN011T	CW617N	40 mm	65 mm	1xM10x1	Grezzo e tornito Raw and machined	✓



Basetta per corpo porta canna  
Spout body flange



Codice Code	Ottone Brass	Diametro Diameter	Foro Hole	Altezza Height	Finitura Finish	Disponibilità Availability
MIBAS026T	CW617N	59,5 mm	32,5 mm	10 mm	Grezzo e tornito Raw and machined	✓



# DEVIATORI E POMOLI

## PER BORDO VASCA



## DEVIATORE E POMOLI PER BORDO VASCA



Deviatore bordo vasca automatico  
Deck bath set automatic diverter

Codice Code	Ottone Brass	Filetto Thread	Asta Spindle	Finitura corpo Body finish	Disponibilità Availability
MIDBV001Ta	CW617N	27/19	M6	Grezzo e tornito Raw and machined	✓
MIDBV001Na	CW617N	27/19	M6	Nickel	✗



Deviatore bordo vasca automatico con adattatore brocciato  
Deck bath set automatic diverter with broached adapter

Codice Code	Ottone Brass	Filetto Thread	Asta brocciata Broached spindle	Finitura corpo Body finish	Disponibilità Availability
MIDBV001Ta1	CW617N	27/19	8z20	Grezzo e tornito Raw and machined	✓
MIDBV001Ta2	CW617N	27/19	8z24	Grezzo e tornito Raw and machined	✓



Deviatore bordo vasca a leva  
Deck bath set lever diverter

Codice Code	Ottone Brass	Filetto Thread	Asta brocciata Broached spindle	Finitura corpo Body finish	Disponibilità Availability
MIDBV004Ta	CW617N	27/19	8z20 - lunga 8x20 - long	Grezzo e tornito Raw and machined	✓
MIDBV004Ta1	CW617N	27/19	8z20 - corta 8x20 - short	Grezzo e tornito Raw and machined	✓



Pomolo quadro per deviatore automatico  
*Automatic diverter squared knob*

Codice Code	Ottone Brass	Quadro Square	Base Base	Finitura Finish	Disponibilità Availability
MIPOM016T	CW617N	12,5 mm	18,5 mm	Grezzo e tornito <i>Raw and machined</i>	✓



Pomolo tondo per deviatore automatico  
*Automatic diverter rounded knob*

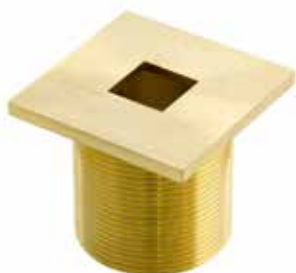
Codice Code	Ottone Brass	Diametro Diameter	Base Base	Finitura Finish	Disponibilità Availability
MIPOM017T	CW617N	13 mm	18,5 mm	Grezzo e tornito <i>Raw and machined</i>	✓



Pomolo ovale per deviatore automatico  
*Automatic diverter oval knob*

Codice Code	Ottone Brass	Ovale Oval	Base Base	Finitura Finish	Disponibilità Availability
MIPOM018T	CW617N	18x12 mm	18,5 mm	Grezzo e tornito <i>Raw and machined</i>	✓

## DEVIATORE E POMOLI PER BORDO VASCA



Supporto pulsante quadro per deviatore automatico  
*Automatic diverter squared support*

Codice Code	Ottone Brass	Filetto Thread	Quadro Square	Spessore Thickness	Finitura Finish	Disponibilità Availability
MISUP049T	CW617N	32/19	40 mm	3 mm	Grezzo e tornito <i>Raw and machined</i>	✓



Supporto pulsante tondo per deviatore automatico  
*Automatic diverter rounded support*

Codice Code	Ottone Brass	Filetto Thread	Diametro Diameter	Spessore Thickness	Finitura Finish	Disponibilità Availability
MISUP050T	CW617N	32/19	40 mm	3 mm	Grezzo e tornito <i>Raw and machined</i>	✓



Supporto pulsante ovale per deviatore automatico  
*Automatic diverter oval support*

Codice Code	Ottone Brass	Filetto Thread	Ovale Oval	Spessore Thickness	Finitura Finish	Disponibilità Availability
MISUP051T	CW617N	32/19	54,5x37 mm	3 mm	Grezzo e tornito <i>Raw and machined</i>	✓



Kit fissaggio per deviatore  
*Diverter fixing kit*

Codice Code	Filetto Thread	Fissaggio Fixing	Disponibilità Availability
MIKIT001Ts	27/19	Doppio Double	✓



Kit fissaggio per deviatore  
*Diverter fixing kit*

Codice Code	Filetto Thread	Fissaggio Fixing	Disponibilità Availability
MIKIT007Ts	27/19	Singolo Single	✓



Kit fissaggio per deviatore  
*Diverter fixing kit*

Codice Code	Filetto Thread	Fissaggio Fixing	Disponibilità Availability
MIKIT003Ts	32/19	Singolo Single	✓

## DEVIATORE E POMOLI PER BORDO VASCA



Supporto doccia quadro  
*Hand shower squared support*

Codice Code	Ottone Brass	Filetto Thread	Quadro Square	Diametro calotta Cap diameter	Spessore Thickness	Finitura Finish	Disponibilità Availability
MISUP053T	CW617N	32/19	40 mm	22 mm	3 mm	Grezzo e tornito <i>Raw and machined</i>	✓



Supporto doccia tondo  
*Hand shower rounded support*

Codice Code	Ottone Brass	Filetto Thread	Diametro Diameter	Diametro calotta Cap diameter	Spessore Thickness	Finitura Finish	Disponibilità Availability
MISUP052T	CW617N	32/19	40 mm	22 mm	3 mm	Grezzo e tornito <i>Raw and machined</i>	✓



Supporto doccia ovale  
*Hand shower oval support*

Codice Code	Ottone Brass	Filetto Thread	Ovale Oval	Diametro calotta Cap diameter	Spessore Thickness	Finitura Finish	Disponibilità Availability
MISUP054T	CW617N	32/19	54,5x37 mm	22 mm	3 mm	Grezzo e tornito <i>Raw and machined</i>	✓



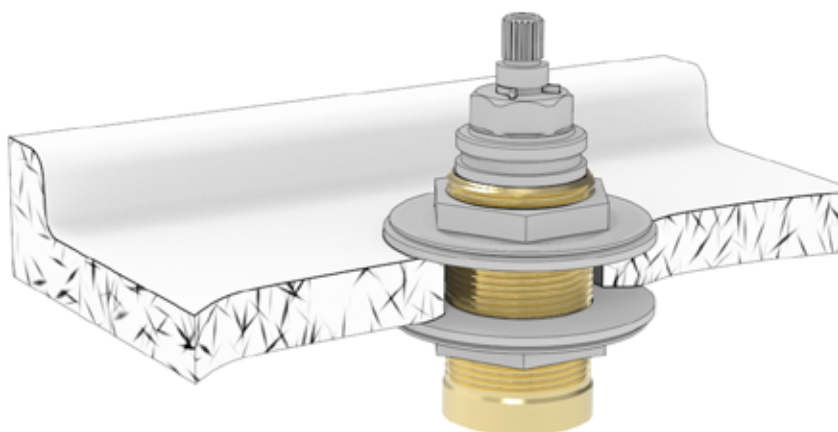
# PIANTANE



## PIANTANE

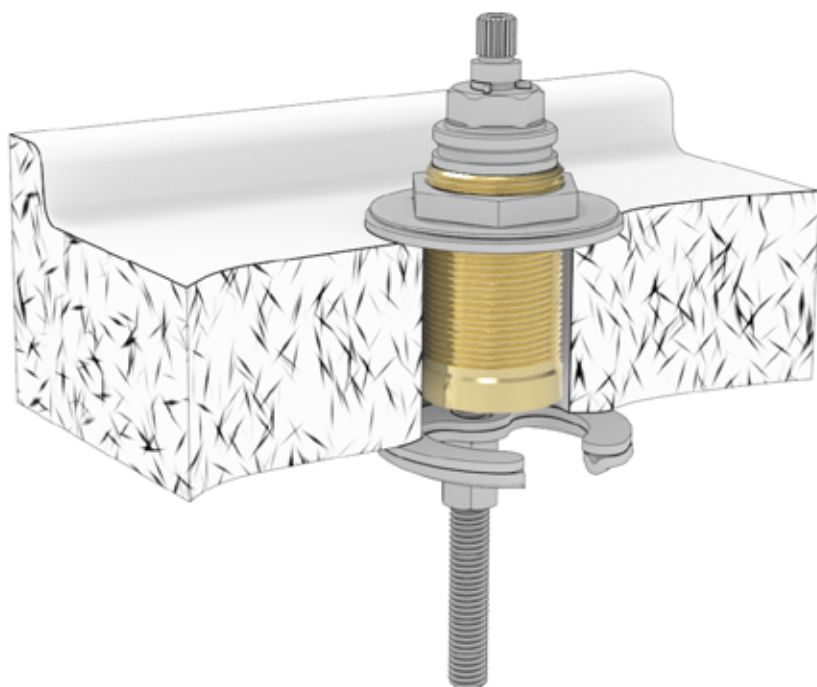
Le piantane Giami sono proposte in ottone standard, in ottone a basso contenuto di piombo e in acciaio inox 316 al fine di soddisfare le svariate richieste dei nostri clienti. Da rimarcare la modularità d'installazione in funzione allo spessore del piano.

*Giami's ground bodies are offered in standard brass, in low-lead brass and in 316 stainless steel in order to meet our customers' different requirements. Of particular note is the modularity of installation depending on the thickness of the top.*



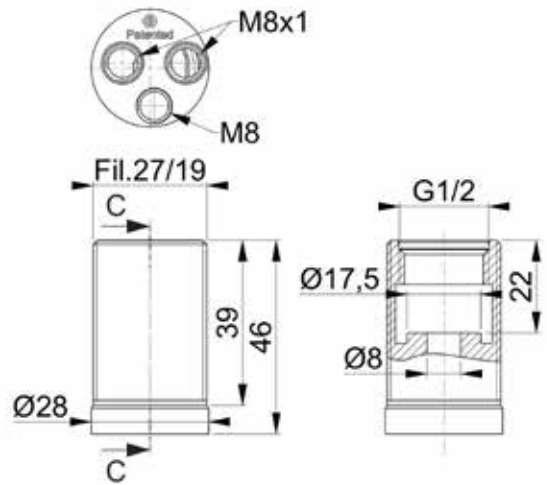
Per piani più fini, è sufficiente un kit con dado e rondella.

*For thinner tops, a kit with nut and washer is sufficient.*



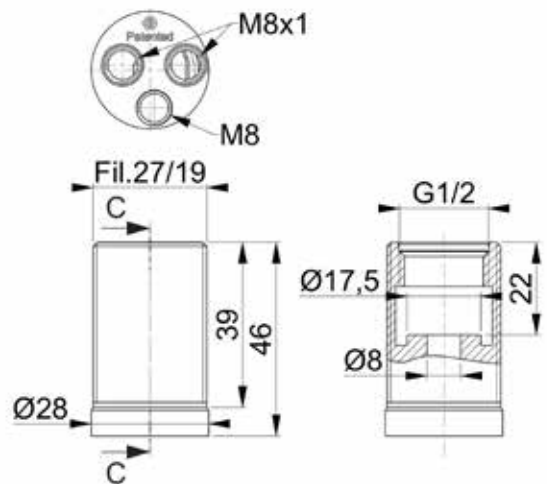
Per piani più spessi, si può utilizzare il classico tirante.

*For thicker tops, the classic tie rod can be used.*



Piantana per vitone per installazione da piano  
Deck ground body for head valve

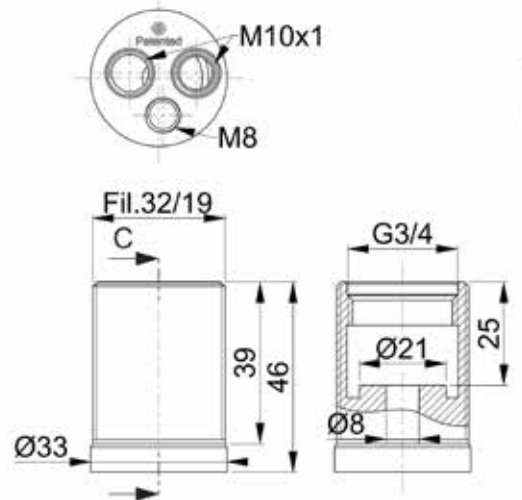
Codice Code	Ottone Brass	Vitone Head valve	Filetto Thread	Diametro Diameter	Altezza Height	Flessibili Flexible hoses	Finitura Finish	Disponibilità Availability
MIPIA009Tm	CW617N	G1/2	27/19	28 mm	46 mm	M8x1	Grezzo e tornito Raw and machined	✓
MIPIA009Tm_1b	CW510L	G1/2	27/19	28 mm	46 mm	M8x1	Grezzo e tornito Raw and machined	✓
MIPIA009Tm_1g	CW511L	G1/2	27/19	28 mm	46 mm	M8x1	Grezzo e tornito Raw and machined	✓



Piantana per vitone per installazione da piano  
Deck ground body for head valve

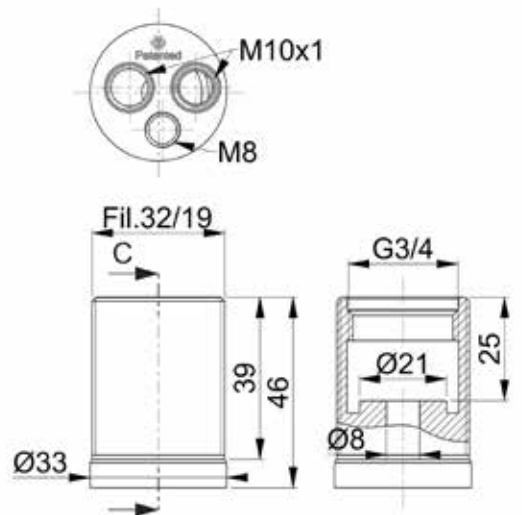
Codice Code	Acciaio Steel	Vitone Head valve	Filetto Thread	Diametro Diameter	Altezza Height	Flessibili Flexible hoses	Finitura Finish	Disponibilità Availability
MIPIA009Tm_3b	AISI 316	G1/2	27/19	28 mm	46 mm	M8x1	Grezzo e tornito Raw and machined	✓

# PIANTANE



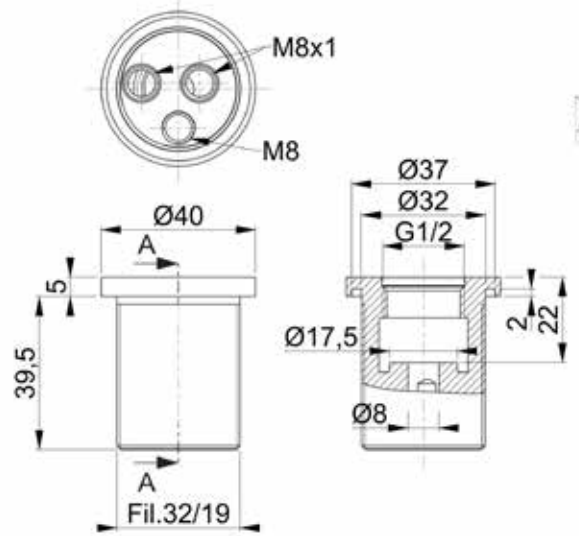
Piantana per vitone per installazione da piano  
Deck ground body for head valve

Codice Code	Ottone Brass	Vitone Head valve	Filetto Thread	Diametro Diameter	Altezza Height	Flessibili Flexible hoses	Finitura Finish	Disponibilità Availability
MIPIA010Tm	CW617N	G3/4	32/19	33 mm	46 mm	M10x1	Grezzo e tornito Raw and machined	✓
MIPIA010Tm_1b	CW510L	G3/4	32/19	33 mm	46 mm	M10x1	Grezzo e tornito Raw and machined	✓
MIPIA010Tm_1g	CW511L	G3/4	32/19	33 mm	46 mm	M10x1	Grezzo e tornito Raw and machined	✓



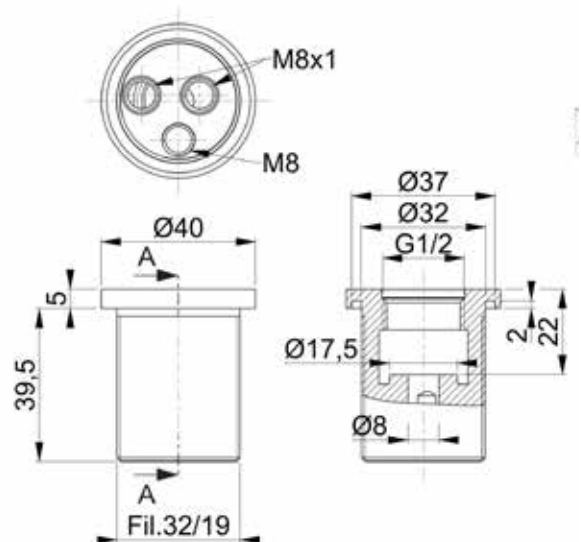
Piantana per vitone per installazione da piano  
Deck ground body for head valve

Codice Code	Acciaio Steel	Vitone Head valve	Filetto Thread	Diametro Diameter	Altezza Height	Flessibili Flexible hoses	Finitura Finish	Disponibilità Availability
MIPIA010Tm_3b	AISI 316	G3/4	32/19	33 mm	46 mm	M10x1	Grezzo e tornito Raw and machined	✓



Piantana con collare per vitone per installazione da piano  
Deck ground body with collar for head valve

Codice Code	Ottone Brass	Vitone Head valve	Filetto Thread	Diametro Diameter	Altezza Height	Flessibili Flexible hoses	Finitura Finish	Disponibilità Availability
MIPIA012Tm	CW617N	G1/2	32/19	40 mm	40 mm	M8x1	Grezzo e tornito Raw and machined	✓
MIPIA012Tm_1b	CW510L	G1/2	32/19	40 mm	40 mm	M8x1	Grezzo e tornito Raw and machined	✓
MIPIA012Tm_1g	CW511L	G1/2	32/19	40 mm	40 mm	M8x1	Grezzo e tornito Raw and machined	✓



Piantana con collare per vitone per installazione da piano  
Deck ground body with collar for head valve

Codice Code	Acciaio Steel	Vitone Head valve	Filetto Thread	Diametro Diameter	Altezza Height	Flessibili Flexible hoses	Finitura Finish	Disponibilità Availability
MIPIA012Tm_3b	AISI 316	G1/2	32/19	40 mm	40 mm	M8x1	Grezzo e tornito Raw and machined	✓

## PIANTANE



Piantana per vitone con sede  
Head valve ground body with seat

Codice Code	Ottone Brass	Vitone Head valve	Filetto Thread	Altezza Height	Finitura Finish	Disponibilità Availability
MIPIA002Ta	CW617N	G3/4	32/19	121 mm	Grezzo e tornito Raw and machined	✗



Piantana per vitone con sede  
Head valve ground body with seat

Codice Code	Ottone Brass	Vitone Head valve	Filetto Thread	Altezza Height	Finitura Finish	Disponibilità Availability
MIPIA011Ta	CW617N	G1/2	27/19	116 mm	Grezzo e tornito Raw and machined	✗



Rubinetto bidet lungo  
High bidet set

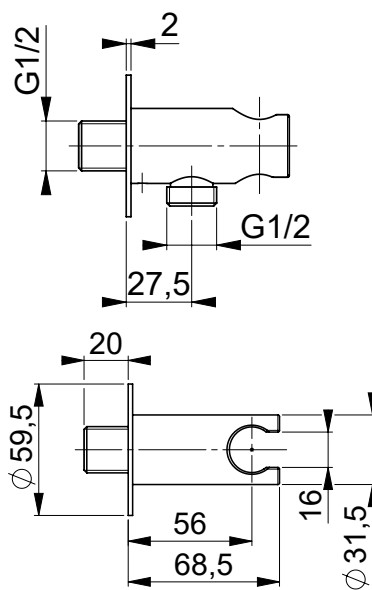
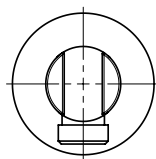
Codice Code	Ottone Brass	Vitone Head valve	Filetto Thread	Altezza Height	Finitura Finish	Disponibilità Availability
MIRBI002T	CW617N	G1/2	27/19	80 mm	Grezzo e tornito Raw and machined	✓



## **PRESE ACQUA** E SUPPORTI DOCCIA

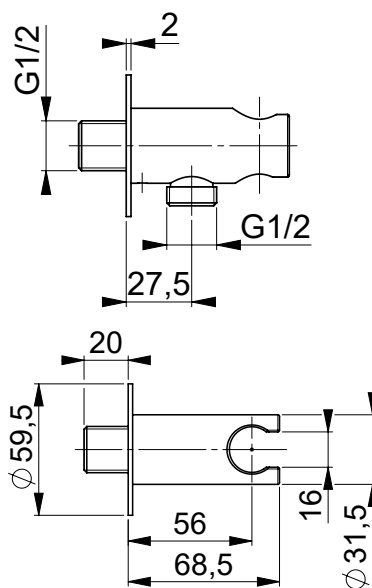
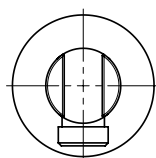


## PRESE ACQUA E SUPPORTI DOCCIA



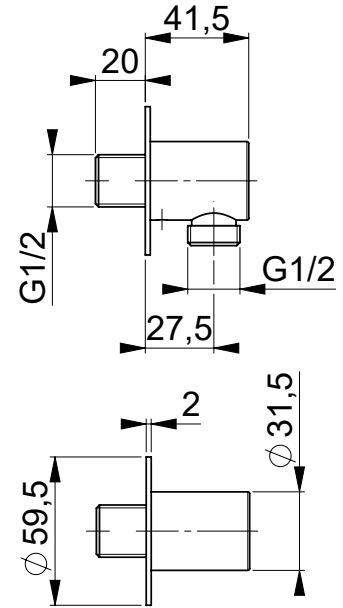
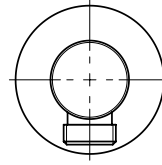
Supporto presa acqua con rosone  
Water socket support with rosette

Codice Code	Ottone Brass	Filetto Thread	Rosone Rosette	Larghezza Width	Flessibili Flexible hoses	Finitura Finish	Disponibilità Availability
MIPRA022Ta	CW617N	G1/2	59,5 mm	68,5 mm	G1/2	Grezzo e tornito Raw and machined	✓



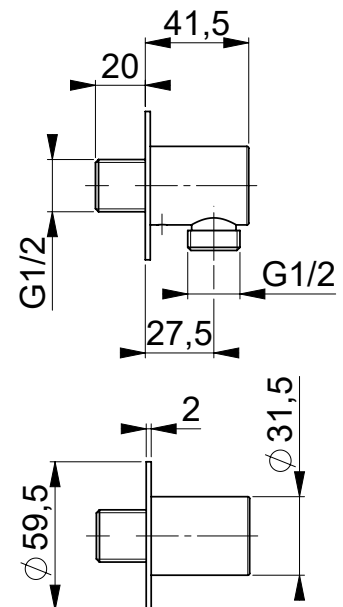
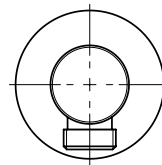
Supporto presa acqua con rosone  
Water socket support with rosette

Codice Code	Acciaio Steel	Filetto Thread	Rosone Rosette	Larghezza Width	Flessibili Flexible hoses	Finitura Finish	Disponibilità Availability
MIPRA022Ta_3b	AISI 316	G1/2	59,5 mm	68,5 mm	G1/2	Grezzo e tornito Raw and machined	✓



Preso acqua con rosone  
Water socket with rosette

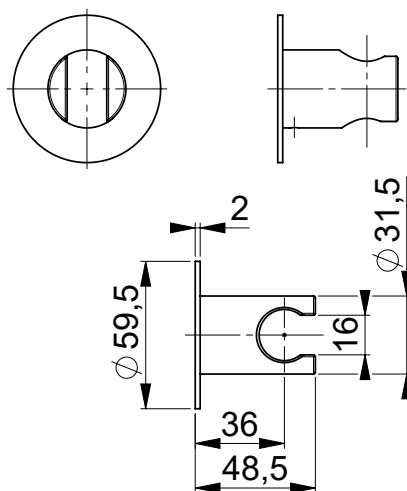
Codice Code	Ottone Brass	Filetto Thread	Rosone Rosette	Larghezza Width	Flessibili Flexible hoses	Finitura Finish	Disponibilità Availability
MIPRA023Ta	CW617N	G1/2	59,5 mm	41,5 mm	G1/2	Grezzo e tornito Raw and machined	✓



Preso acqua con rosone  
Water socket with rosette

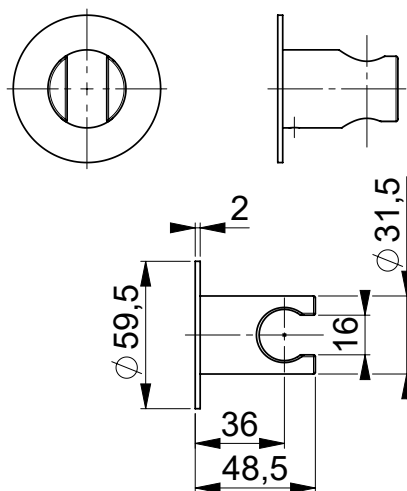
Codice Code	Acciaio Steel	Filetto Thread	Rosone Rosette	Larghezza Width	Flessibili Flexible hoses	Finitura Finish	Disponibilità Availability
MIPRA023Ta_3b	AISI 316	G1/2	59,5 mm	41,5 mm	G1/2	Grezzo e tornito Raw and machined	✓

## PRESE ACQUA E SUPPORTI DOCCIA



Supporto doccia con rosone  
Hand shower support with rosette

Codice Code	Ottone Brass	Rosone Rosette	Larghezza Width	Finitura Finish	Disponibilità Availability
MISUP142Ta	CW617N	59,5 mm	48,5 mm	Grezzo e tornito Raw and machined	✓



Supporto doccia con rosone  
Hand shower support with rosette

Codice Code	Acciaio Steel	Rosone Rosette	Larghezza Width	Finitura Finish	Disponibilità Availability
MISUP142Ta_3b	AISI 316	59,5 mm	48,5 mm	Grezzo e tornito Raw and machined	✓





---

---

---

---

---

---

---

---

---

---

---

---

---

---

---

---

---

---

---

---

---

---

---

---

---

---







via Casale, 39 28010  
Bolzano Novarese (NO)  
Tel. +39 0322 982025  
Email info@giami-srl.it

[www.rubinetteriavalsesia.com](http://www.rubinetteriavalsesia.com)

 RUBINETTERIA  
**VALSESIA**

